

LISTA REZERVNIH DELOV / LISTE DER ERSATZTEILE / SPARE PARTS LIST – Vitel/Winde/Winch KRPAN 5ER

Ser.: VM01200015 →

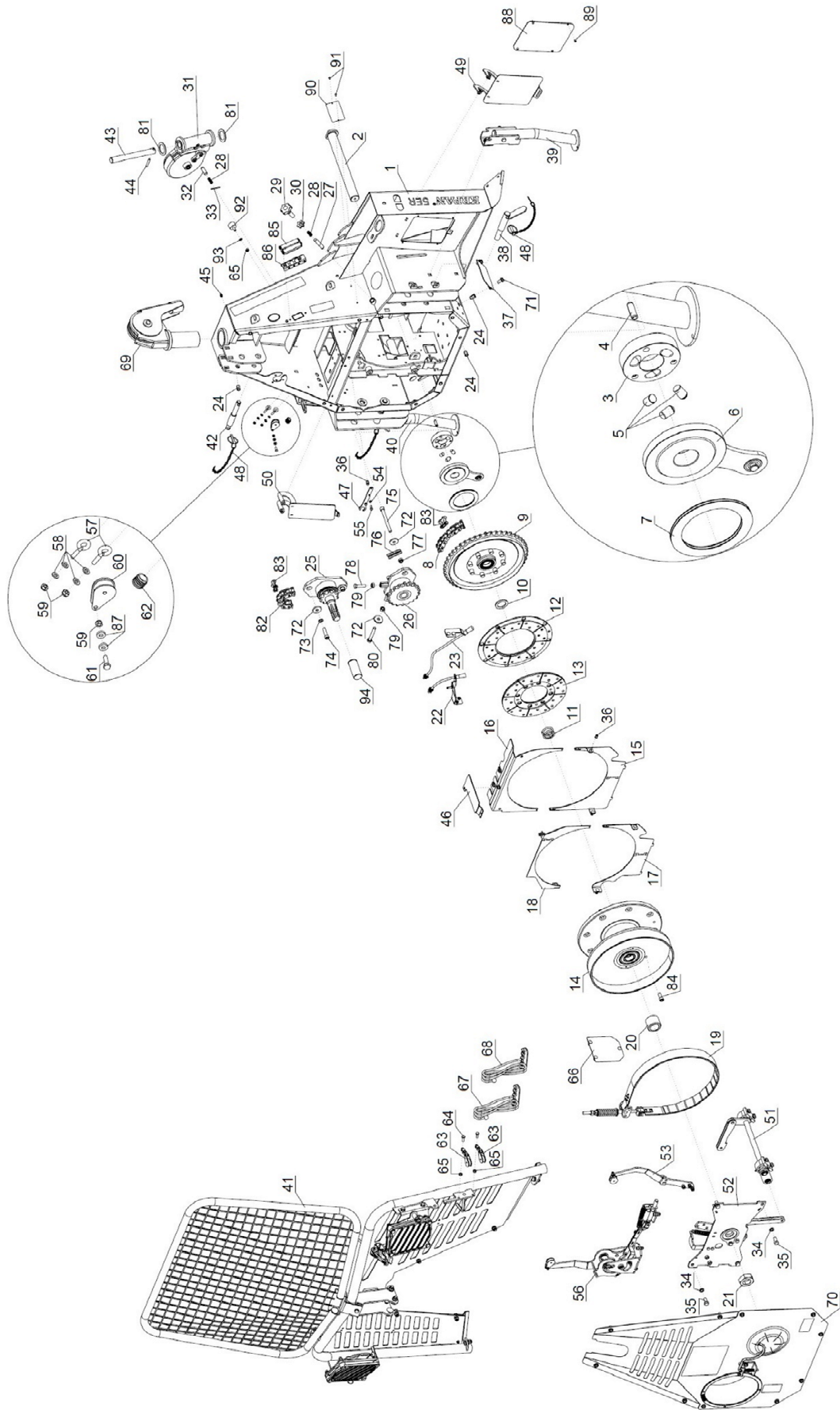
Info: <http://www.vitli-krpan.com/>

Vsebina / Inhalt / Contents

1.	Vitel / Winde / Winch 5ER.....	3
1.	Vklopni vzvod / Einschalthebel / Switch Lever.....	6
2.	Verižnik / Kettenrad / Chain Wheel.....	7
3.	Boben / Trommel / Drum.....	8
4.	Zaščita I / Schutz I / Protection I.....	9
5.	Zaščita II / Schutz II / Protection II.....	10
6.	Zaščita III / Schutz III / Protection III.....	11
7.	Zaščita IV / Schutz IV / Protection IV.....	12
8.	Zavorni pas / Bremsband / Brake Belt.....	13
9.	Mazalni sistem I / Schmiersystem I / Lubrication system I.....	14
10.	Mazalni sistem II / Schmiersystem II / Lubrication system II.....	15
11.	Pogon zgornji / Antrieb oben / Drive upper.....	16
12.	Pogon spodnji / Antrieb unten / Drive lower.....	17
13.	Spodnji škripec / Untere Umlenkrolle / Bottom winch pulley.....	18
14.	Podporna noga / Stützfuß / Support Leg.....	19
15.	Zaščitna mreža / Schutzgitter / Safety Guard.....	20
15.1	Nosilec motorne žage L / Motorsägehalterung L / Chainsaw Holder L.....	21
15.2	Nosilec motorne žage D / Motorsägehalterung R / Chainsaw Holder R.....	22
15.3	Nosilec kanistra / Kanisterhalter / Canister holder.....	23
16.	Pokrov zaboja L / Kastendeckel L / Box Cover L.....	24
17.	Pokrov zaboja D / Kastendeckel R / Box Cover R.....	25
18.	Vzvodovje sklopke / Kupplungsmechanismus / Clutch mechanism.....	26
19.	Pokrov jedra / Kernabdeckung / Core Cover.....	27
19.1	Vzvod I / Hebel I / Lever I.....	28
20.	Vzvod sklopke / Kupplungshebel / Clutch lever.....	29
21.	Mehanizem zavore / Bremsmechanismus / Brake Mechanism.....	30
21.1	Avtomat / Automat / Machine.....	31
22.	Zaščita V / Schutz V / Protection V.....	32
23.	Zgornji škripec / Obere umlenkrolle / Upper winch pulley.....	33
24.	Sprednja zaščita / Frontschutz / Front guard.....	34

24.1	Nosilec kardana / Kardanhalter / PTO shaft holder.....	35
25.	Škripec I / Windenrolle I / Winch pulley I.....	36
26.	Škripec II / Windenrolle II / Winch pulley II.....	37

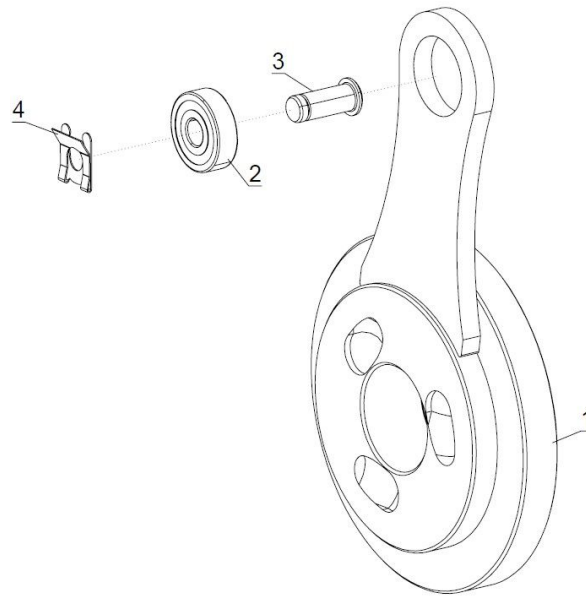
1. Vitel / Winde / Winch 5ER



300020324 Vitel 5ER			Winde 5ER	Winch 5ER
Poz.	Šifra/Code	Opis	DE	EN
1	300018302	Ohišje	Gehäuse	Housing
2	300018730	Os	Achse	Axle
3	300018201	Sklopka	Cupplung	Clutch
4	200008723	Zatič	Stift	Pin
5	300018203	Čep	Zapfen	Plug
6	300018227	Vklopni vzvod	Einschalthebel	Switch Lever
7	200008710 200008755 200008755	Ležaj	Lager	Bearing
8	200010757	Veriga	Kette	Chain
9	300022443	Verižnik	Kettenrad	Chain wheel
10	300007073	Podložka	Unterlegscheibe	Washer
11	200000103	Vzmet	Feder	Spring
12	300017579	Sklopka velika	Kupplung gross	Clutch big
13	300017578	Sklopka mala	Kupplung klein	Clutch small
14	300017596	Boben	Trommel	Drum
15	300019966	Zaščita I	Schutz I	Protection I
16	300019965	Zaščita II	Schutz II	Protection II
17	300019964	Zaščita III	Schutz III	Protection III
18	300019963	Zaščita IV	Schutz IV	Protection IV
19	300018257	Zavorni pas	Bremsband	Brake Belt
20	300018205	Puša	Büchse	Bushing
21	200008089	Matica	Mutter	Nut
22	300017560	Mazalni sistem I	Schmiersystem I	Lubrication system I
23	300017561	Mazalni sistem II	Schmiersystem II	Lubrication system II
24	200009103	Matica	Mutter	Nut
25	300019035	Pogon zgornji	Antrieb oben	Drive upper
26	300017589	Pogon spodnji	Antrieb unten	Drive lower
27	300017491	Sornik	Bolzen	Pin
28	200009639	Vzmet	Feder	Spring
29	200009615	Vijak	Schraube	Screw
30	300008593	Matica	Mutter	Nut
31	300017559	Spodnji škripec	Untere Umlenkrolle	Bottom winch pulley
32	300017487	Sornik	Bolzen	Pin
33	200002574	Razcepka	Splinte	Cotter Pin
34	200003777	Podložka	Unterlegscheibe	Washer
35	200000413	Vijak	Schraube	Screw
36	200009099	Matica	Mutter	Nut
37	300017407	Pokrov	Deckel	Cover
38	300007154	Sornik	Bolzen	Pin
39	300017549	Podporna noga	Stüzfuss	Support Leg
40	300017549	Podporna noga	Stüzfuss	Support Leg
41	300017597	Zaščitna mreža	Schutzgitter	Safety Guard
42	300000562	Sornik	Bolzen	Pin
43	300017486	Sornik	Bolzen	Pin
44	200000583	Zatič	Stift	Pin
45	200000602	Mazalka	Schmiernippel	Lubrication Nipple
46	300020072	Zaščita	Schutz	Protection
47	300018217	Ključ	Schlüssel	Wrench
48	200001045	Zatič	Stift	Pin
49	300019115	Pokrov zaboja L	Kastendeckel L	Box Cover L
50	300019116	Pokrov zaboja D	Kastendeckel R	Box Cover R
51	300018234	Vzvodovje sklopke	Kupplungsmechanismus	Clutch mechanism
52	300018259	Pokrov jedra	Kernabdeckung	Core Cover
53	300019969	Vzvod sklopke	Kupplungshebel	Clutch lever
54	200000538	Podložka	Unterlegscheibe	Washer
55	200002642	Vijak	Schraube	Screw
56	300018261	Mehanizem zavore	Bremsmechanismus	Brake Mechanism
57	200008995	Vijak	Schraube	Screw

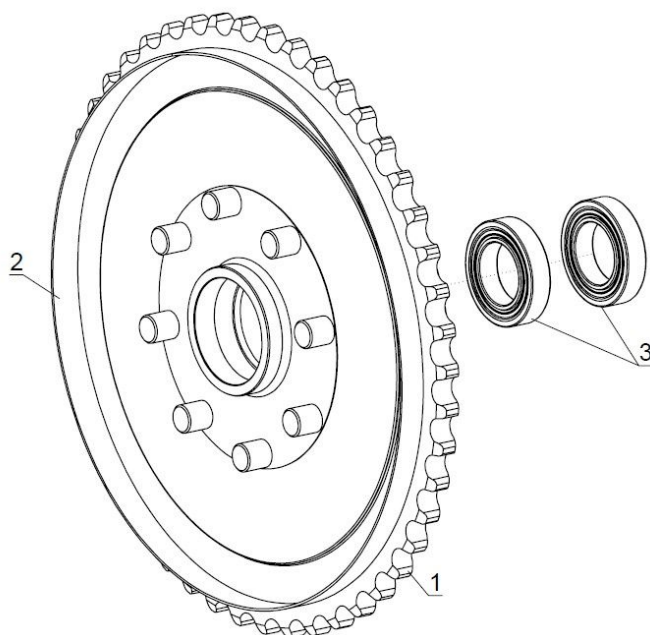
58	200000536	Podložka	Unterlegscheibe	Washer
59	200000500	Matica	Mutter	Nut
60	200009815	Škripec	Windenrolle	Winch pulley
61	200000348	Vijak	Schraube	Screw
62	200010270	Čep	Zapfen	Plug
63	200007408	Škripec	Windenrolle	Winch pulley
64	200000361	Vijak	Schraube	Screw
65	200000503	Matica	Mutter	Nut
66	300021976	Zaščita V	Schutz V	Protection V
67	300018266	Vrv rdeča	Rote Schnur	Red cord
68	300018267	Vrv siva	Graue Schnur	Gray cord
69	300018274	Zgornji škripec	Obere umlenkrolle	Upper winch pulley
70	300018216	Sprednja zaščita	Frontschutz	Front guard
71	200009040	Vijak	Schraube	Screw
72	300000291	Podložka	Unterlegscheibe	Washer
73	200000551	Podložka	Unterlegscheibe	Washer
74	200003619	Vijak	Schraube	Screw
75	200009097	Vijak	Schraube	Screw
76	300022708	Držalo	Halterung	Holder
77	200000510	Matica	Mutter	Nut
78	200005587	Vijak	Schraube	Screw
79	200000509	Matica	Mutter	Nut
80	200005607	Vijak	Schraube	Screw
81	300017412	Podložka	Unterlegscheibe	Washer
82	200010755	Veriga	Kette	Chain
83	200010773	Spojni člen	Verbindungsglied	Connecting Link
84	200000414	Vijak	Schraube	Screw
85	300018265	Škripec I	Windenrolle I	Winch pulley I
86	300019834	Škripec II	Windenrolle II	Winch pulley II
87	300019551	Podložka	Unterlegscheibe	Washer
88	300020316	Pokrov	Deckel	Cover
89	200000571	Kovica	Niet	Rivet
90	200010470	Tipška tablica	Typenschild	Identification plate
91	200000571	Kovica	Niet	Rivet
92	200004382	Blažilec	Stoßdämpfer	Shock Absorber
93	200000539	Podložka	Unterlegscheibe	Washer
94	200000041	Zaščita	Schutz	Protection

1. Vklonni vzvod / Einschalthebel / Switch Lever



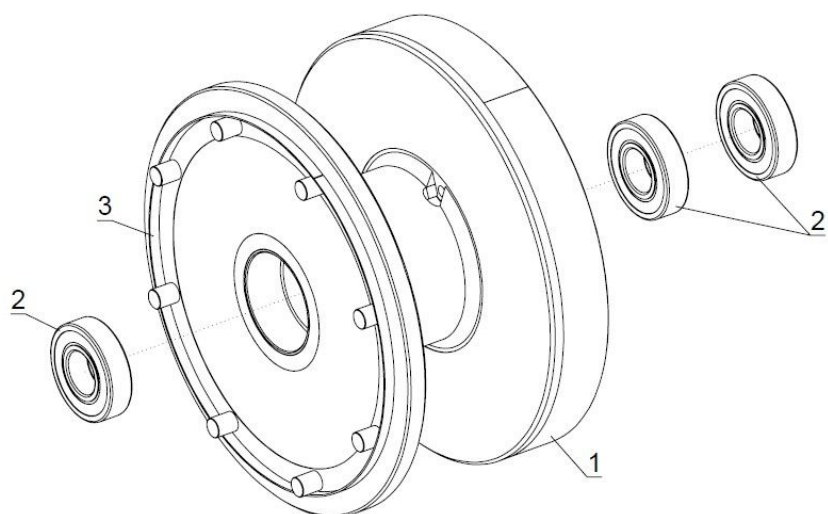
300018227 Vklonni vzvod			Einschalthebel	Switch Lever
Poz.	Šifra/Code	Opis	DE	EN
1	300018226	Vzvod	Hebel	Lever
2	200008016	Ležaj	Lager	Bearing
3	200008333	Sornik	Bolzen	Pin
4	200008334	Varovalo	Sicherung	Protection

2. Verižnik / Kettenrad / Chain Wheel



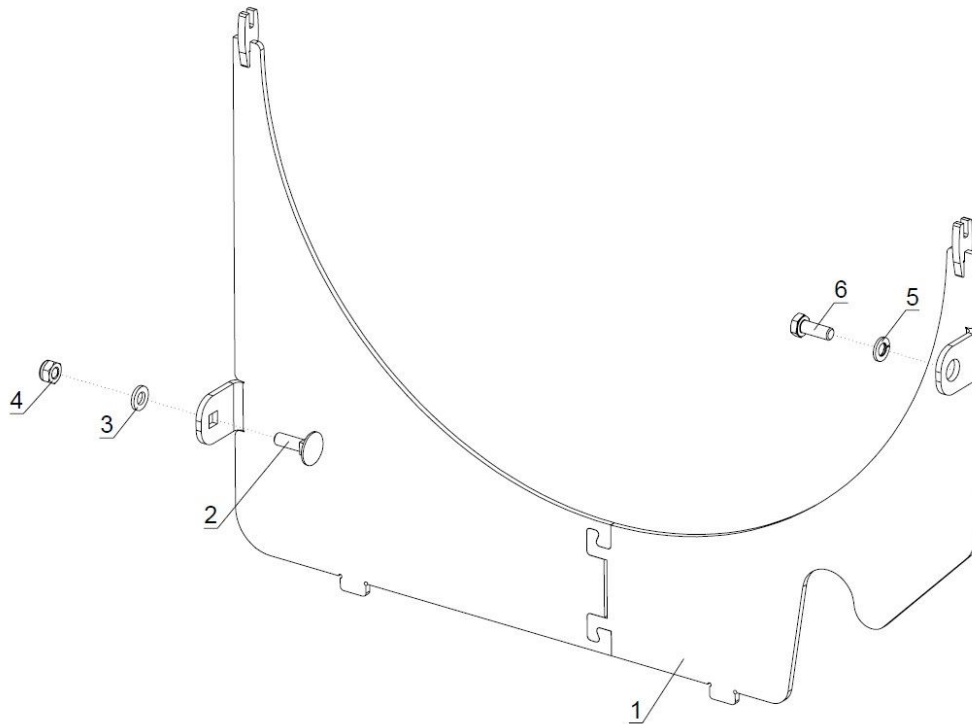
300022443 Verižnik			Kettenrad	Chain Wheel
Poz.	Šifra/Code	Opis	DE	EN
1	300022442	Verižnik	Kettenrad	Chain Wheel
2	300017498	Pasek	Gürtel	Belt
3	200000008	Ležaj	Lager	Bearing

3. Boben / Trommel / Drum



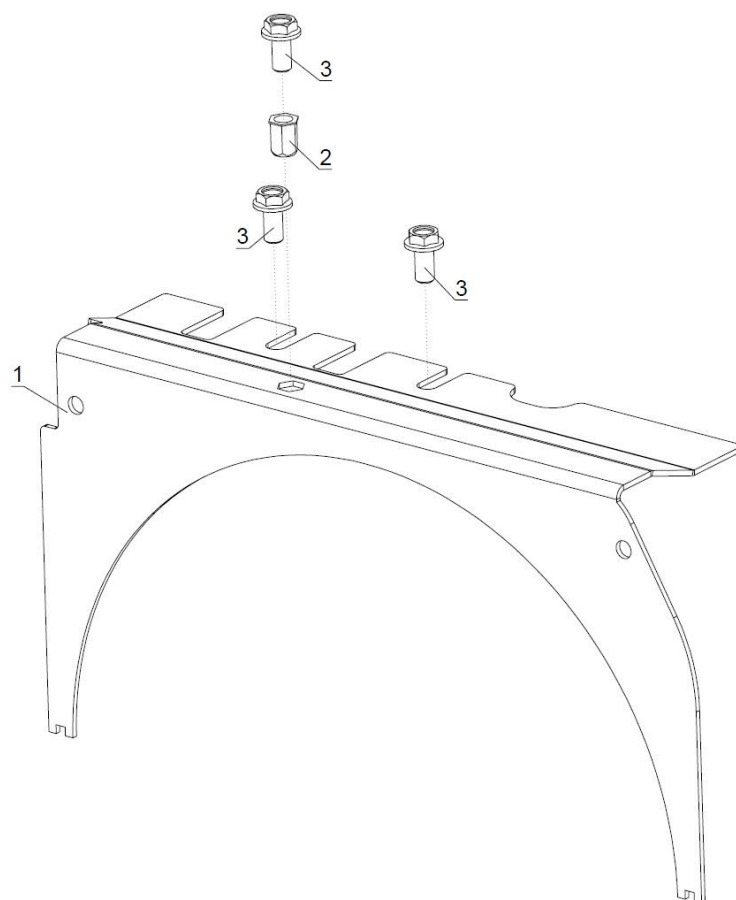
300017596 Boben			Trommel	Drum
Poz.	Šifra/Code	Opis	DE	EN
1	300017595	Boben	Trommel	Drum
2	200000011	Ležaj	Lager	Bearing
3	300017499	Pasek	Gürtel	Belt

4. Zaščita I / Schutz I / Protection I



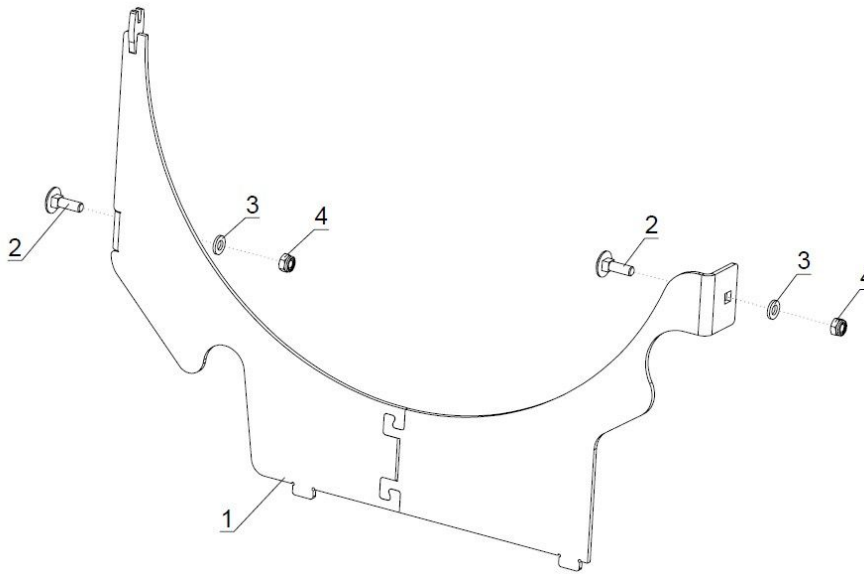
300019966 Zaščita I			Schutz I	Protection I
Poz.	Šifra/Code	Opis	DE	EN
1	300017524	Zaščita	Schutz	Protection
2	200002610	Vijak	Schraube	Screw
3	200000536	Podložka	Unterlegscheibe	Washer
4	200000500	Matica	Mutter	Nut
5	200000538	Podložka	Unterlegscheibe	Washer
6	200002642	Vijak	Schraube	Screw

5. Zaščita II / Schutz II / Protection II



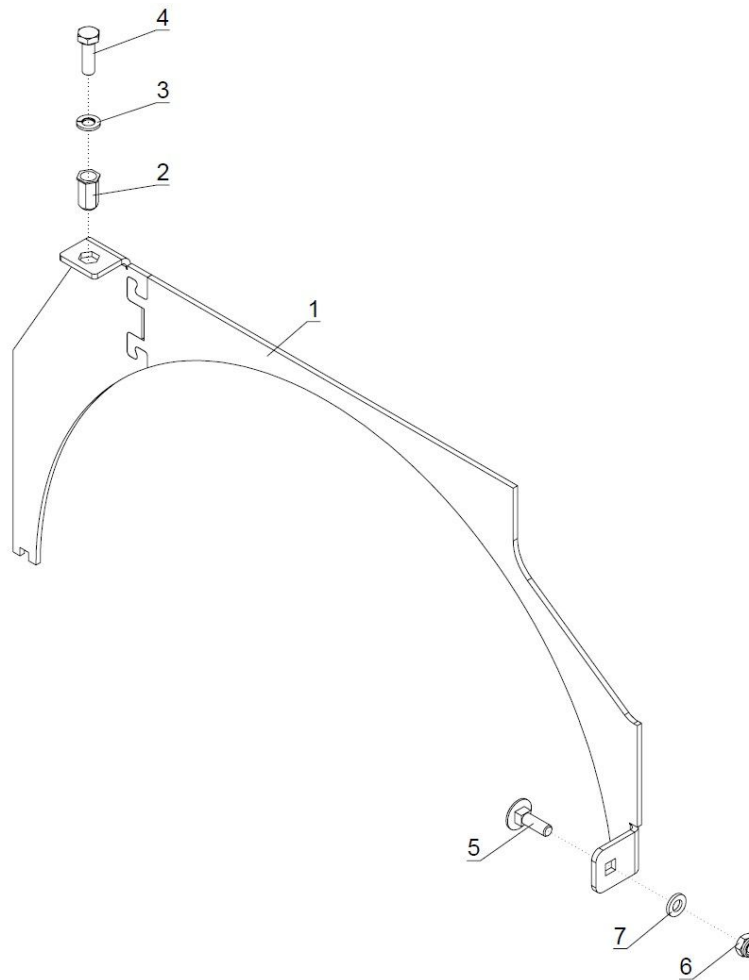
300019965 Zaščita II			Schutz II	Protection II
Poz.	Šifra/Code	Opis	DE	EN
1	300017375	Zaščita	Schutz	Protection
2	200009102	Matica	Mutter	Nut
3	200009040	Vijak	Schraube	Screw

6. Zaščita III / Schutz III / Protection III



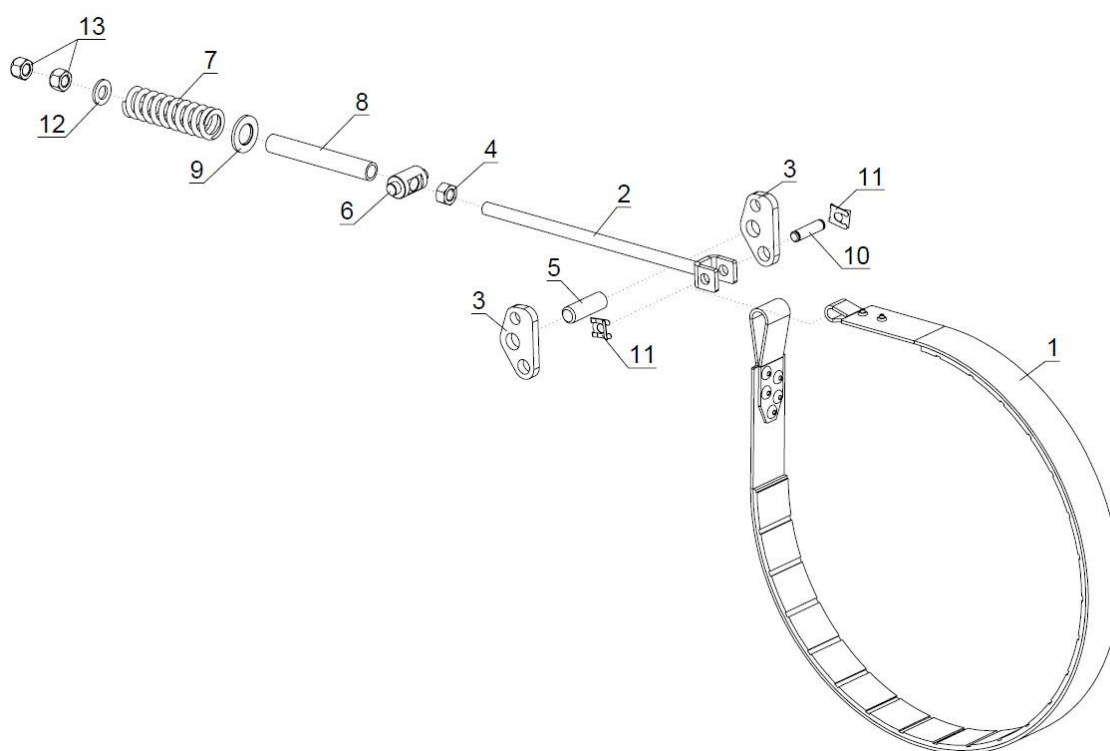
300019964 Zaščita III			Schutz III	Protection III
Poz.	Šifra/Code	Opis	DE	EN
1	300017522	Zaščita	Schutz	Protection
2	200002610	Vijak	Schraube	Screw
3	200000536	Podložka	Unterlegscheibe	Washer
4	200000500	Matica	Mutter	Nut

7. Zaščita IV / Schutz IV / Protection IV



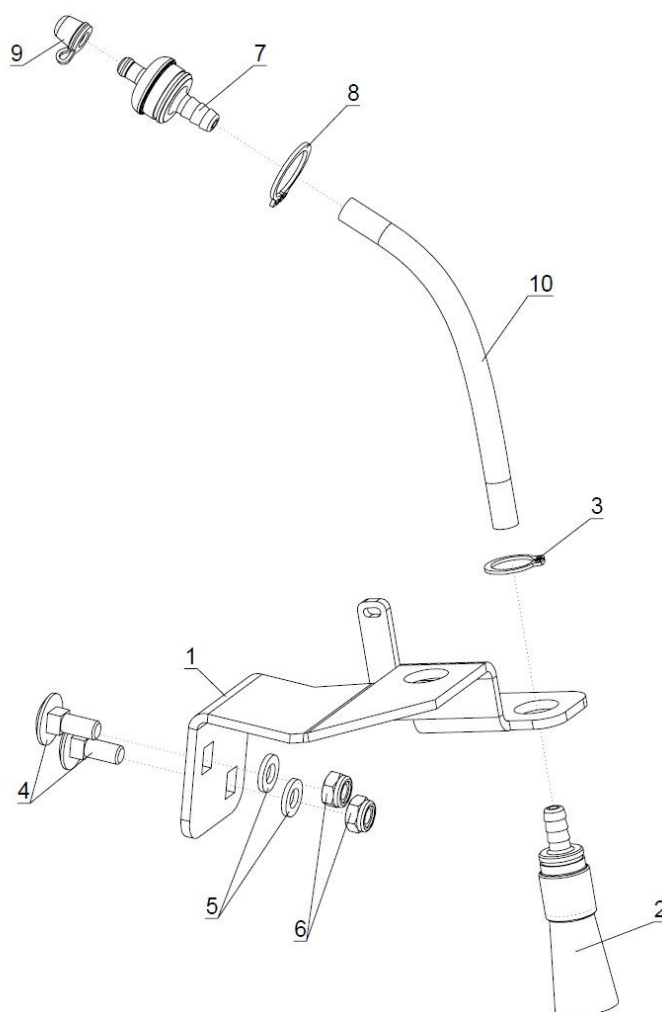
300019963 Zaščita IV			Schutz IV	Protection IV
Poz.	Šifra/Code	Opis	DE	EN
1	300017520	Zaščita	Schutz	Protection
2	200009099	Matica	Mutter	Nut
3	200000538	Podložka	Unterlegscheibe	Washer
4	200000348	Vijak	Schraube	Screw
5	200002610	Vijak	Schraube	Screw
6	200000500	Matica	Mutter	Nut
7	200000536	Podložka	Unterlegscheibe	Washer

8. Zavorni pas / Bremsband / Brake Belt



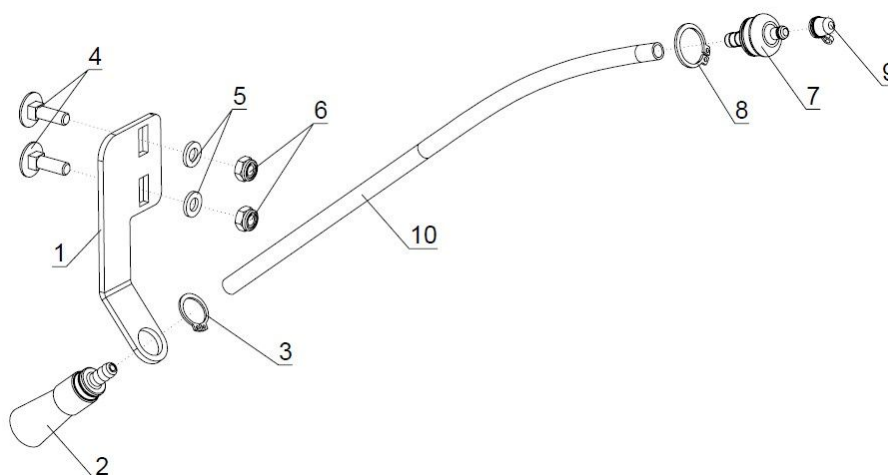
300018257 Zavorni pas			Bremsband	Brake Belt
Poz.	Šifra/Code	Opis	DE	EN
1	300017590	Zavorni pas	Bremsband	Brake Belt
2	300006920	Zategovalec pasa	Gurtstraffer Gesch.	Brake Band Tensioner Welded
3	300017436	Ekscenter	Exzenter	Excentre
4	200000509	Matica	Mutter	Nut
5	300006938	Zatič	Stift	Pin
6	300018153	Kolenc	Bügel	Ratchet
7	200000721	Vzmet	Feder	Spring
8	300011188	Cev	Rohr	Pipe
9	300006912	Podložka	Unterlegscheibe	Washer
10	300017492	Sornik	Bolzen	Pin
11	200008334	Varovalo	Sicherung	Protection
12	200000548	Podložka	Unterlegscheibe	Washer
13	200001309	Matica	Mutter	Nut

9. Mazalni sistem I / Schmiersystem I / Lubrication system I



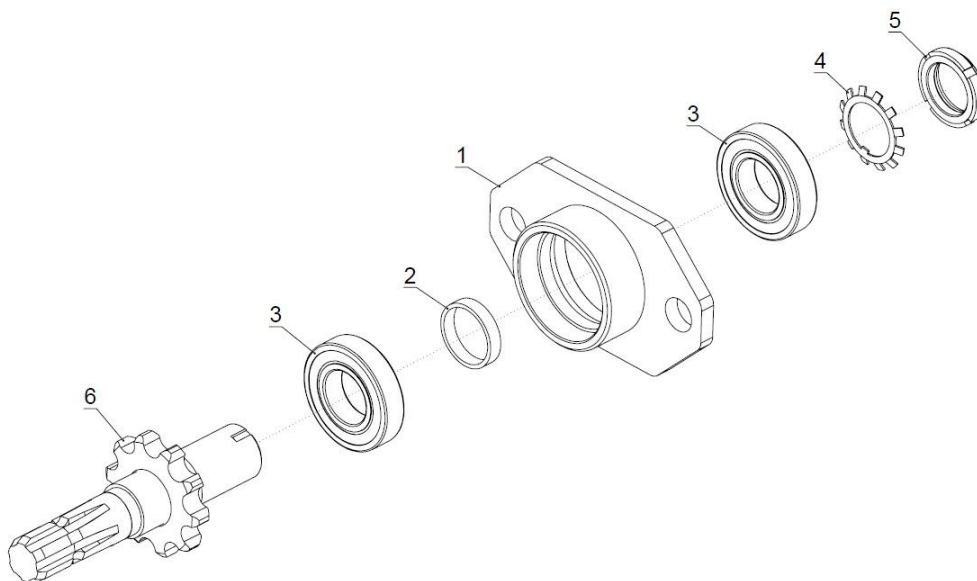
300017560 Mazalni sistem I			Schmiersystem I	Lubrication system I
Poz.	Šifra/Code	Opis	DE	EN
1	300017420	Nosilec	Träger	Holder
2	200008960	Mazalna ščetka	Schmierbürste	Lubrication brush
3	200006431	Vskočnik	Sicherungsring	Circlip
4	200005135	Vijak	Schraube	Screw
5	200000536	Podložka	Unterlegscheibe	Washer
6	200000500	Matica	Mutter	Nut
7	300017493	Sedež mazanja	Schmiersitz	Lubrication seat
8	200005581	Vskočnik	Sicherungsring	Circlip
9	200012153	Pokrov	Deckel	Cover
10	200006165	Mazalna cevka l=130	Lubrication tube l=130	Schmierschlauch l=130

10. Mazalni sistem II / Schmiersystem II / Lubrication system II



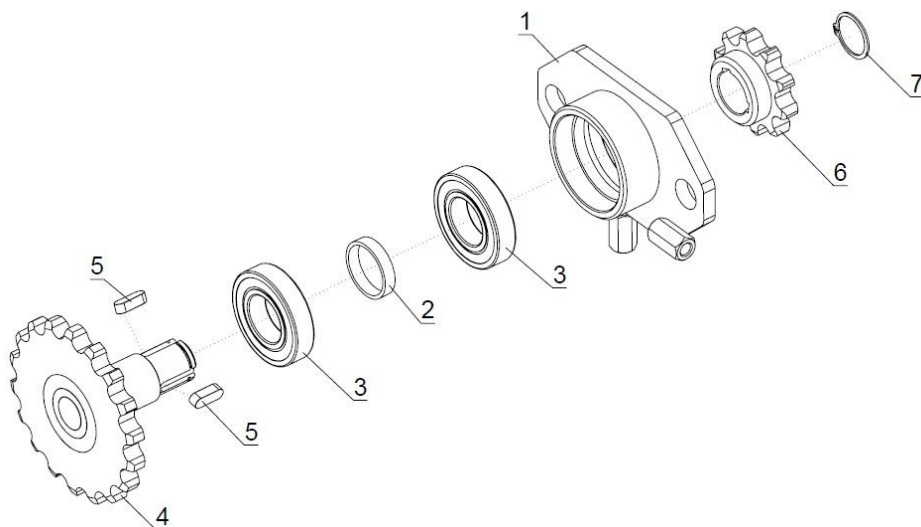
300017561 Mazalni sistem II			Schmiersystem II	Lubrication system II
Poz.	Šifra/Code	Opis	DE	EN
1	300017421	Nosilec	Träger	Holder
2	200008960	Mazalna ščetka	Schmierbürste	Lubrication brush
3	200006431	Vskočnik	Sicherungsring	Circlip
4	200002610	Vijak	Schraube	Screw
5	200000536	Podložka	Unterlegscheibe	Washer
6	200000500	Matica	Mutter	Nut
7	300017493	Sedež mazanja	Schmiersitz	Lubrication seat
8	200005581	Vskočnik	Sicherungsring	Circlip
9	200012153	Pokrov	Deckel	Cover
10	200006165	Mazalna cevka l=280	Lubrication tube l=280	Schmierschlauch l=280

11. Pogon zgornji / Antrieb oben / Drive upper



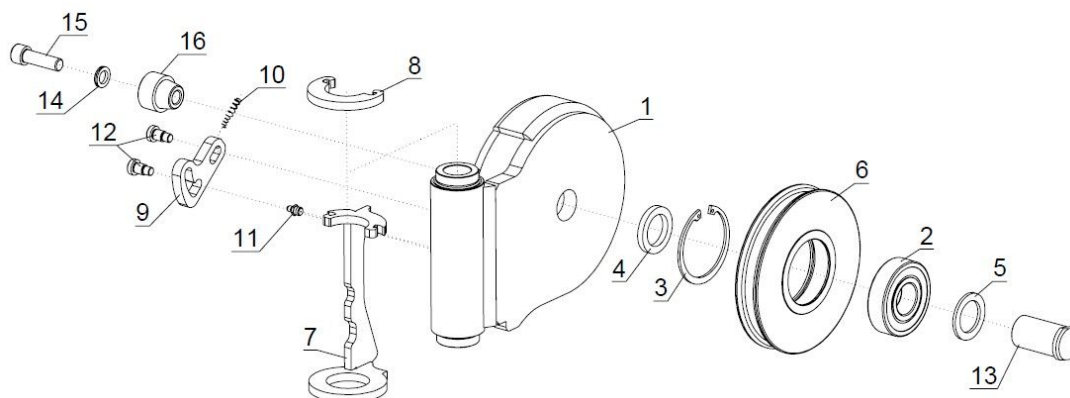
300019035 Pogon zgornji			Antrieb oben	Drive upper
Poz.	Šifra/Code	Opis	DE	EN
1	300017581	Ohišje	Gehäuse	Housing
2	300006947	Distančnik	Abstandhalter	Spacer
3	200000009	Ležaj	Lager	Bearing
4	200000006	Podložka	Unterlegscheibe	Washer
5	200001588	Matica	Mutter	Nut
6	300018316	Kardanska gred	Kardanwelle	PTO Shaft

12. Pogon spodnji / Antrieb unten / Drive lower



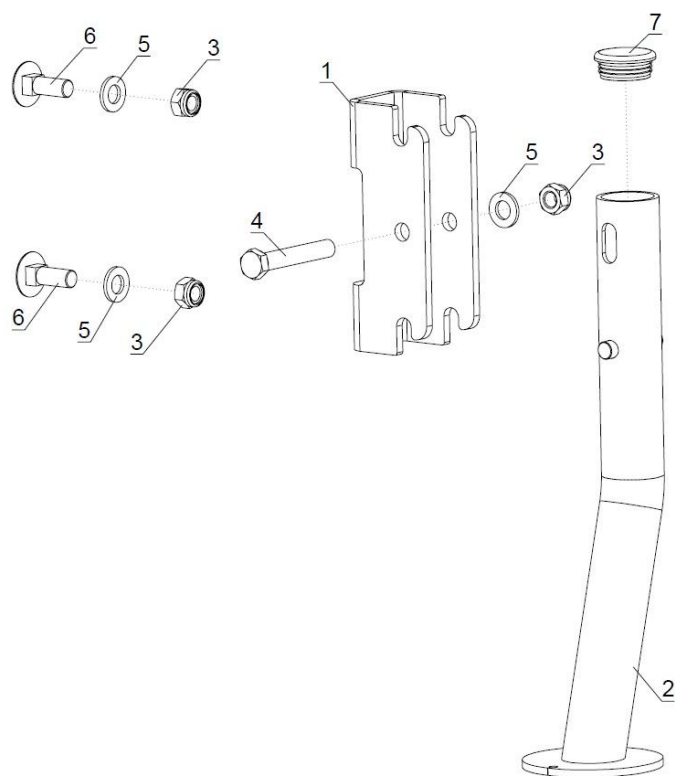
300017589 Pogon spodnji			Antrieb unten	Drive lower
Poz.	Šifra/Code	Opis	DE	EN
1	300017582	Ohišje	Gehäuse	Housing
2	300006947	Distančnik	Abstandhalter	Spacer
3	200000009	Ležaj	Lager	Bearing
4	300008474	Gred	Welle	Shaft
5	200001692	Moznik	Dübel	Dowel
6	300007175	Verižnik	Kettenrad	Chain Wheel
7	200000591	Vskaçnik	Sicherungsring	Circlip

13. Spodnji škripec / Untere Umlenkrolle / Bottom winch pulley



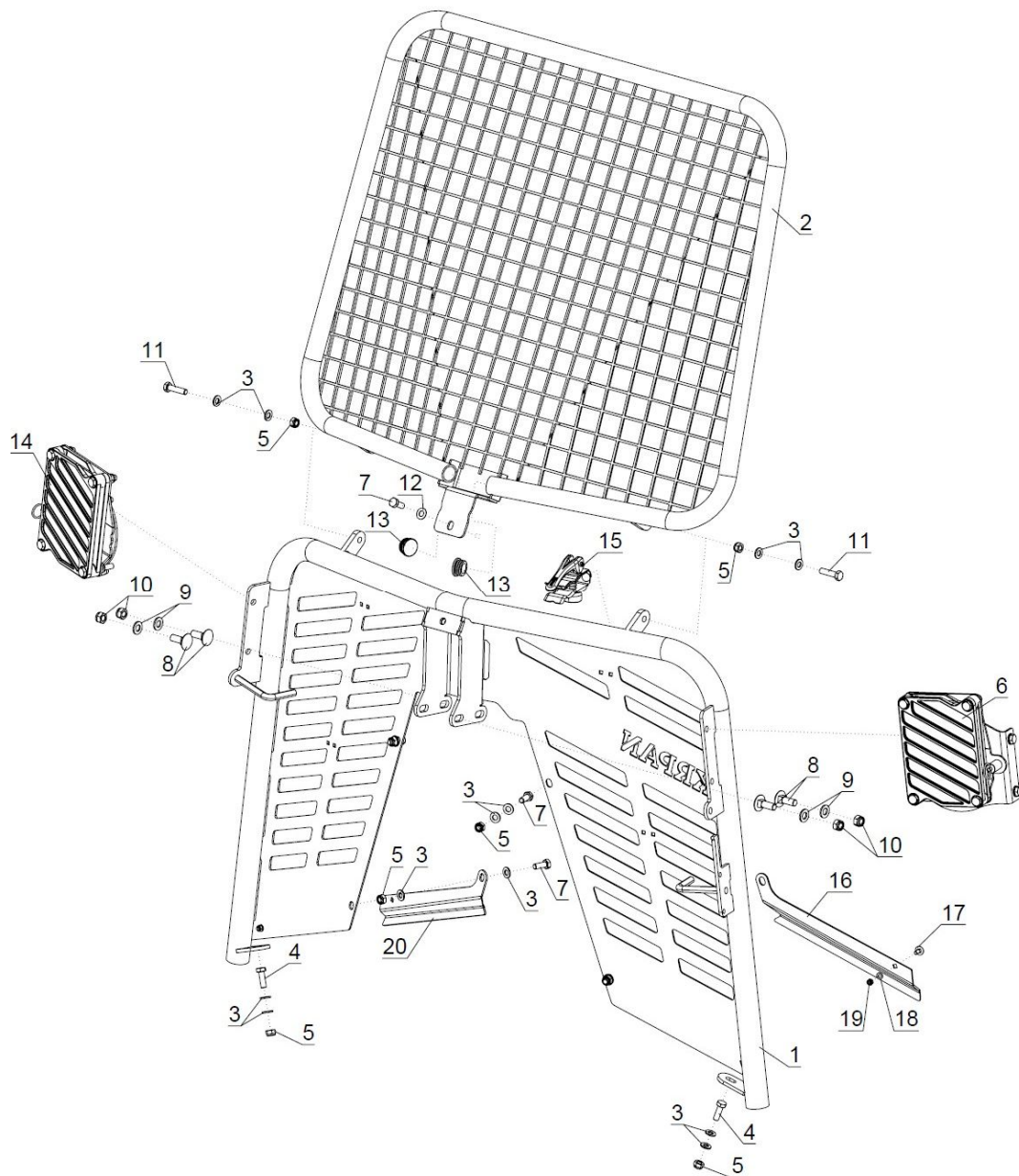
300017559 Spodnji škripec			Untere Umlenkrolle	Bottom winch pulley
Poz.	Šifra/Code	Opis	DE	EN
1	300017558	Ohišje	Gehäuse	Housing
2	200000010	Ležaj	Lager	Bearing
3	200000593	Vskočnik	Sicherungsring	Circlip
4	800006949	Podložka distančna	Distanzscheibe	Washer Spacer
5	300009671	Podložka distančna	Distanzscheibe	Washer Spacer
6	300009673	Vrvenica	Seilrolle	Sheave
7	300017555	Zapiralo	Sperre	Stop
8	300017416	Objemka	Klemme	Buckle
9	300017451	Zapiralo	Sperre	Stop
10	200009810	Vzmet	Feder	Spring
11	200000602	Mazalka	Schmiernippel	Lubrication Nipple
12	200009269	Vijak	Schraube	Screw
13	300017489	Sornik	Bolzen	Pin
14	200003777	Podložka	Unterlegscheibe	Washer
15	200003164	Vijak	Schraube	Screw
16	300017488	Puša	Büchse	Bushing

14. Podporna noga / Stützfuß / Support Leg



300017549 Podporna noga			Stützfuß	Support Leg
Poz.	Šifra/Code	Opis	DE	EN
1	300017406	Nosilec	Träger	Holder
2	300017548	Podporna noga	Stützfuß	Support Leg
3	200000510	Matica	Mutter	Nut
4	200000430	Vijak	Schraube	Screw
5	200000548	Podložka	Unterlegscheibe	Washer
6	200000416	Vijak	Schraube	Screw
7	200001875	Čep	Zapfen	Plug

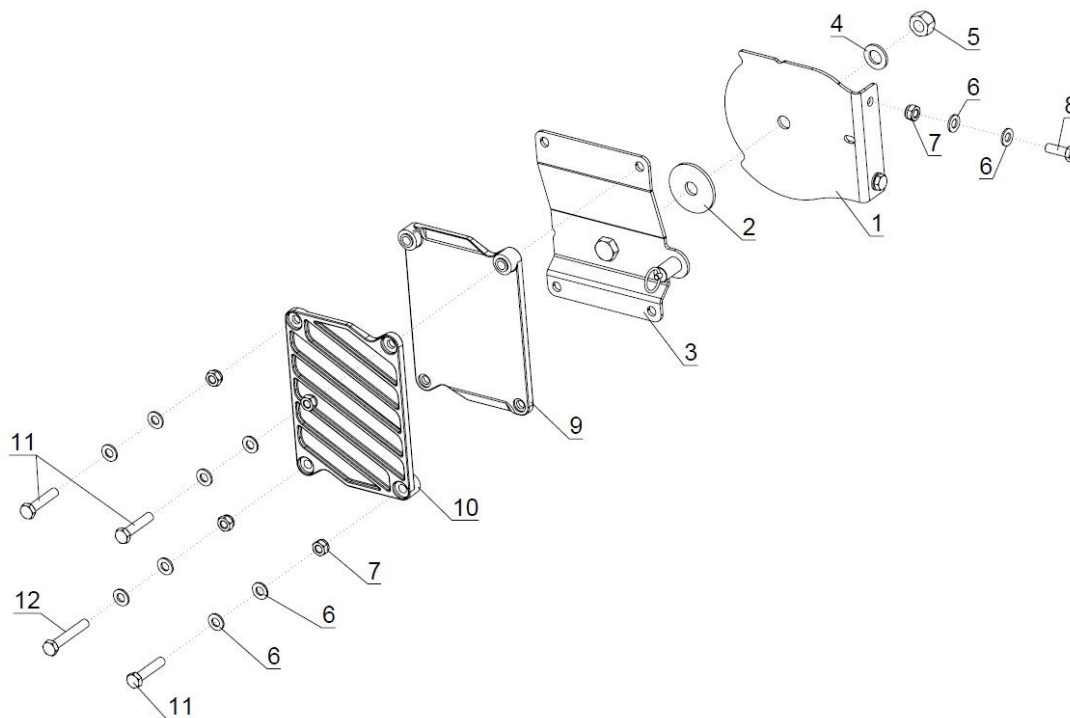
15. Zaščitna mreža / Schutzgitter / Safety Guard



300017597 Zaščitna mreža			Schutzgitter	Safety Guard
Poz.	Šifra/Code	Opis	DE	EN
1	300017565	Zaščitna mreža	Schutzgitter	Safety Guard
2	300017569	Zaščitna mreža	Schutzgitter	Safety Guard
3	200000545	Podložka	Unterlegscheibe	Washer
4	200000385	Vijak	Schraube	Screw
5	200000506	Matica	Mutter	Nut
6	300025275	Nosilec motorne žage L	Motorsägehalterung L	Chainsaw Holder L
7	200000381	Vijak	Schraube	Screw
8	200000416	Vijak	Schraube	Screw
9	200000548	Podložka	Unterlegscheibe	Washer
10	200000510	Matica	Mutter	Nut
11	200000388	Vijak	Schraube	Screw
12	200005434	Podložka	Unterlegscheibe	Washer
13	200009609	Čep	Zapfen	Plug
14	300025274	Nosilec motorne žage D	Motorsägehalterung R	Chainsaw Holder R
15	300018181	Nosilec kanistra	Kanisterhalter	Canister holder

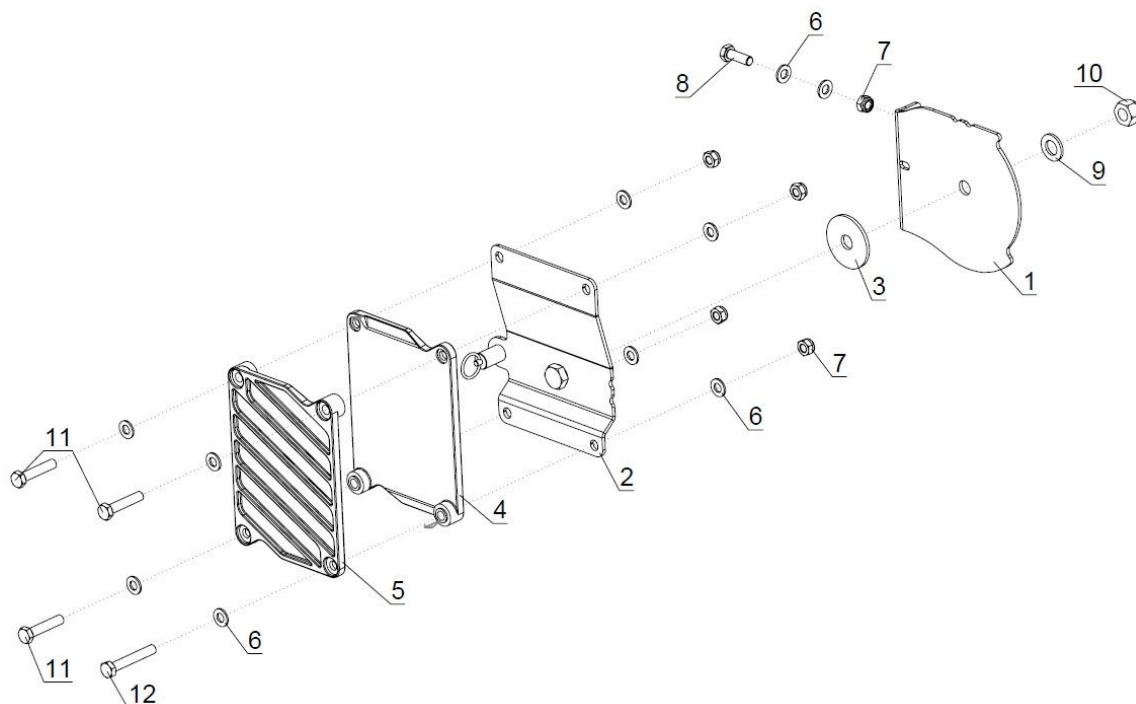
16	300020653	Pokrov L	Deckel L	Cover L
17	200005135	Vijak	Schraube	Screw
18	200000536	Podložka	Unterlegscheibe	Washer
19	200000500	Matica	Mutter	Nut
20	300020651	Pokrov D	Deckel R	Cover R

15.1 Nosilec motorne žage L / Motorsägehalterung L / Chainsaw Holder L



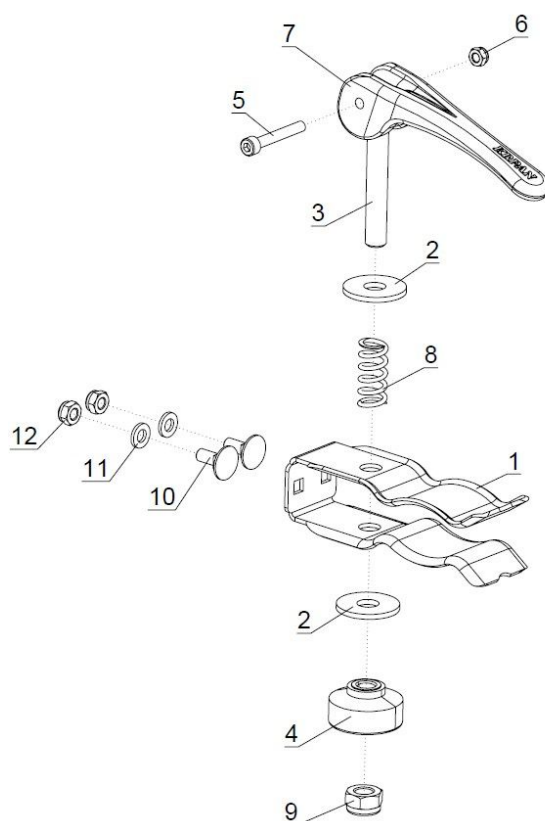
300025275 Nosilec motorne žage L			Motorsägehalterung L	Chainsaw Holder L
Poz.	Šifra/Code	Opis	DE	EN
1	300025267	Nosilec L	Träger L	Holder L
2	300017572	Podložka	Unterlegscheibe	Washer
3	300025273	Plošča L	Platte L	Plate L
4	200000555	Podložka	Unterlegscheibe	Washer
5	200004158	Matica	Mutter	Nut
6	200000545	Podložka	Unterlegscheibe	Washer
7	200000506	Matica	Mutter	Nut
8	200000385	Vijak	Schraube	Screw
9	200009837	Nosilec I	Träger I	Holder I
10	200009838	Nosilec II	Träger II	Holder II
11	200000392	Vijak	Schraube	Screw
12	200000399	Vijak	Schraube	Screw

15.2 Nosilec motorne žage D / Motorsägehalterung R / Chainsaw Holder R



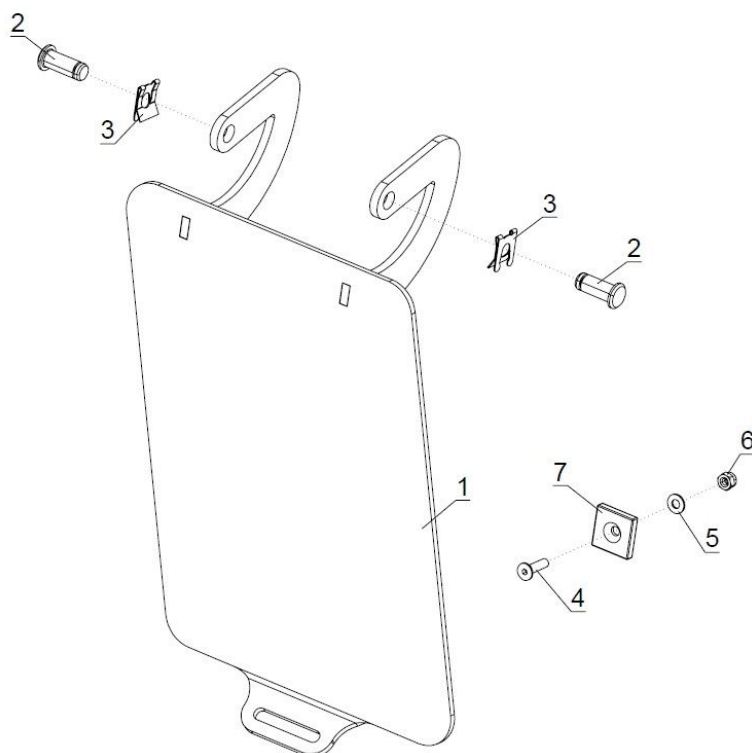
300025274 Nosilec motorne žage D			Motorsägehalterung R	Chainsaw Holder R
Poz.	Šifra/Code	Opis	DE	EN
1	300025265	Nosilec D	Träger R	Holder R
2	300025271	Plošča D	Platte R	Plate R
3	300017572	Podložka	Unterlegscheibe	Washer
4	200009837	Nosilec I	Träger I	Holder I
5	200009838	Nosilec II	Träger II	Holder II
6	200000545	Podložka	Unterlegscheibe	Washer
7	200000506	Matica	Mutter	Nut
8	200000385	Vijak	Schraube	Screw
9	200000555	Podložka	Unterlegscheibe	Washer
10	200004158	Matica	Mutter	Nut
11	200000392	Vijak	Schraube	Screw
12	200000399	Vijak	Schraube	Screw

15.3 Nosilec kanistra / Kanisterhalter / Canister holder



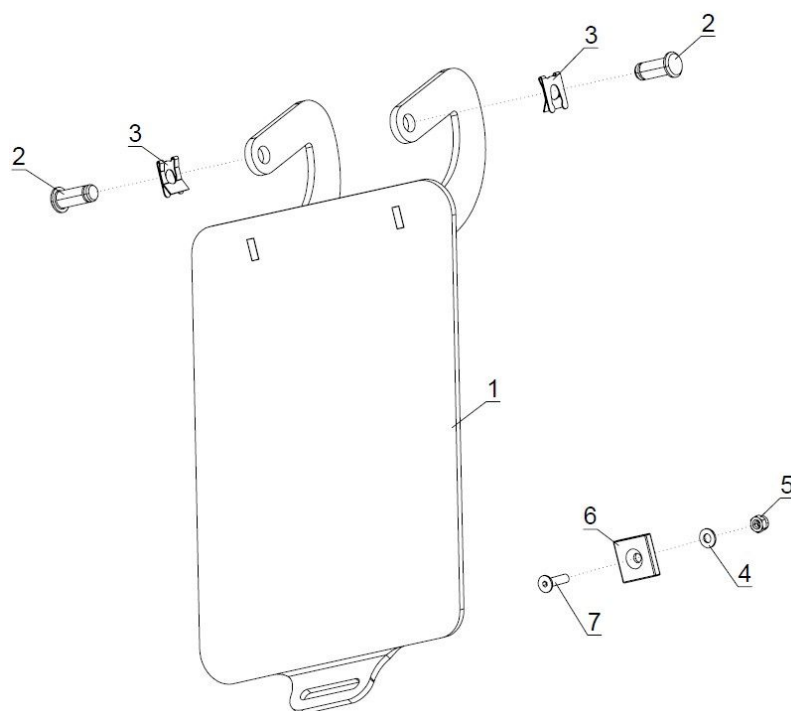
300018181 Nosilec kanistra			Kanisterhalter	Canister holder
Poz.	Šifra/Code	Opis	DE	EN
1	300018178	Nosilec	Träger	Holder
2	200000546	Podložka	Unterlegscheibe	Washer
3	300017796	Sornik	Bolzen	Pin
4	200008539	Matica	Mutter	Nut
5	200000339	Vijak	Schraube	Screw
6	200000517	Matica	Mutter	Nut
7	200009834	Ročica	Hebel	Lever
8	200001311	Vzmet	Feder	Spring
9	200000506	Matica	Mutter	Nut
10	200005135	Vijak	Schraube	Screw
11	200000536	Podložka	Unterlegscheibe	Washer
12	200000500	Matica	Mutter	Nut

16. Pokrov zaboja L / Kastendeckel L / Box Cover L



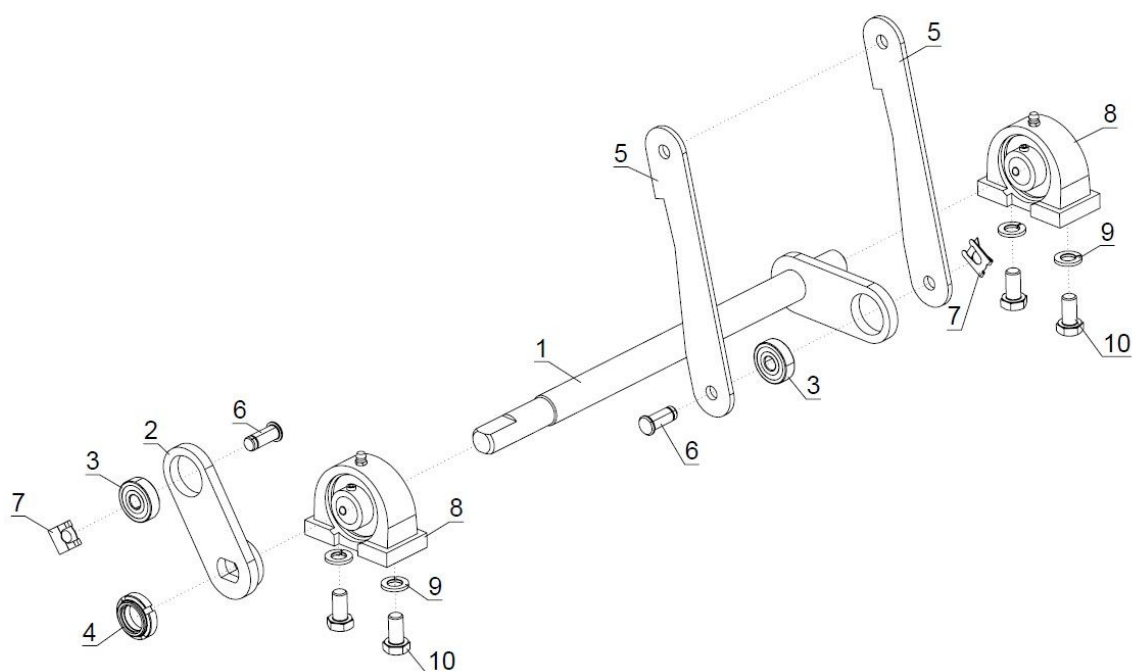
300019115 Pokrov zaboja L			Kastendeckel L	Box Cover L
Poz.	Šifra/Code	Opis	DE	EN
1	300018300	Pokrov	Deckel	Cover
2	200010078	Sornik	Bolzen	Pin
3	200010076	Varovalo	Sicherung	Protection
4	200008733	Vijak	Schraube	Screw
5	200003185	Podložka	Unterlegscheibe	Washer
6	200004812	Matica	Mutter	Nut
7	200009638	Magnet	Magnet	Magnet

17. Pokrov zaboja D / Kastendeckel R / Box Cover R



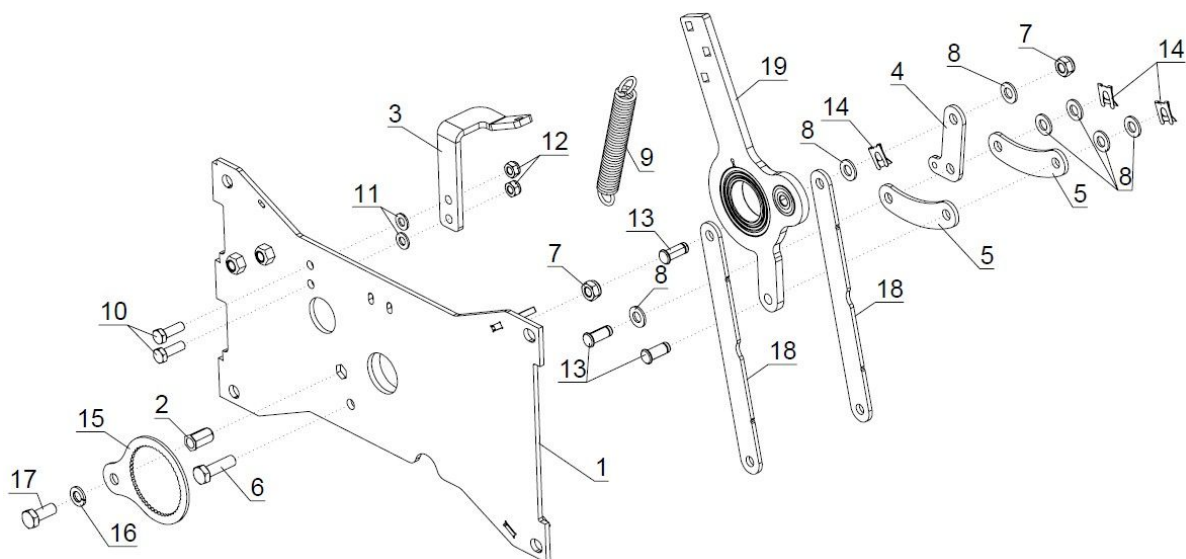
300019116 Pokrov zaboja D			Kastendeckel R	Box Cover R
Poz.	Šifra/Code	Opis	DE	EN
1	300018298	Pokrov	Deckel	Cover
2	200010078	Sornik	Bolzen	Pin
3	200010076	Varovalo	Sicherung	Protection
4	200003185	Podložka	Unterlegscheibe	Washer
5	200004812	Matica	Mutter	Nut
6	200009638	Magnet	Magnet	Magnet
7	200008733	Vijak	Schraube	Screw

18. Vzvodovje sklopke / Kupplungsmechanismus / Clutch mechanism



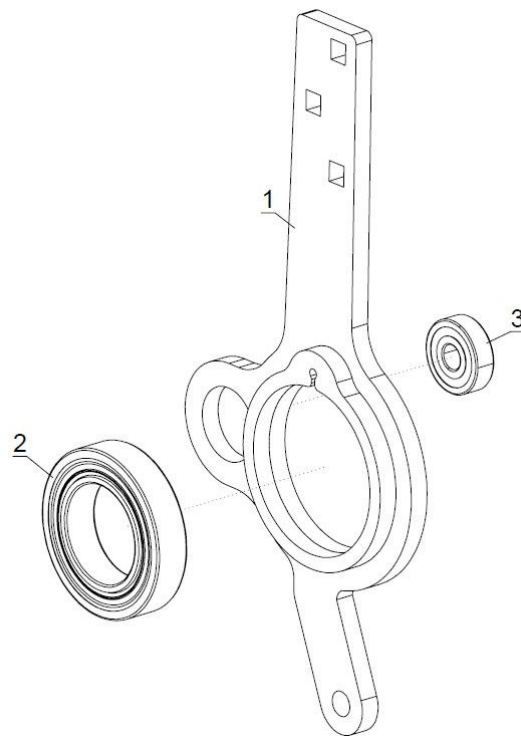
300018234 Vzvodovje sklopke			Kupplungsmechanismus	Clutch mechanism
Poz.	Šifra/Code	Opis	DE	EN
1	300018229	Gred	Welle	Shaft
2	300018232	Vzvod	Hebel	Lever
3	200008016	Ležaj	Lager	Bearing
4	200003205	Matica	Mutter	Nut
5	300018233	Povezava	Verbindung	Connection
6	200008333	Sornik	Bolzen	Pin
7	200008334	Varovalo	Sicherung	Protection
8	200008288	Ležaj	Lager	Bearing
9	200000547	Podložka	Unterlegscheibe	Washer
10	200000380	Vijak	Schraube	Screw

19. Pokrov jedra / Kernabdeckung / Core Cover



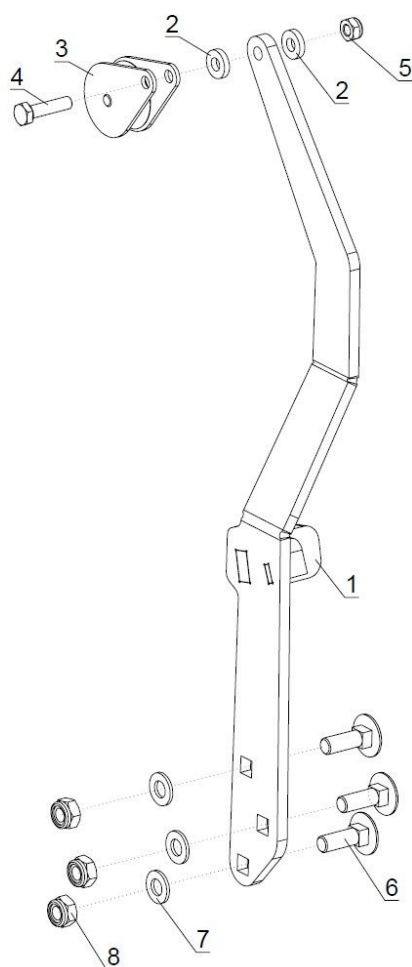
300018259 Pokrov jedra			Kernabdeckung	Core Cover
Poz.	Šifra/Code	Opis	DE	EN
1	300017547	Pokrov	Deckel	Cover
2	200009103	Matica	Mutter	Nut
3	300018243	Nosilec	Träger	Holder
4	300018239	Mehanizem I	Mechanismus I	Mechanism I
5	300018240	Mehanizem II	Mechanismus II	Mechanism II
6	200000386	Vijak	Schraube	Screw
7	200000506	Matica	Mutter	Nut
8	200000545	Podložka	Unterlegscheibe	Washer
9	200000080	Vzmet	Feder	Spring
10	200000365	Vijak	Schraube	Screw
11	200000540	Podložka	Unterlegscheibe	Washer
12	200000503	Matica	Mutter	Nut
13	200008333	Sornik	Bolzen	Pin
14	200008334	Varovalo	Sicherung	Protection
15	300017411	Varovalo	Sicherung	Protection
16	200000547	Podložka	Unterlegscheibe	Washer
17	200000381	Vijak	Schraube	Screw
18	300018238	Vzvod	Hebel	Lever
19	300018258	Vzvod I	Hebel I	Lever I

19.1 Vzvod I / Hebel I / Lever I



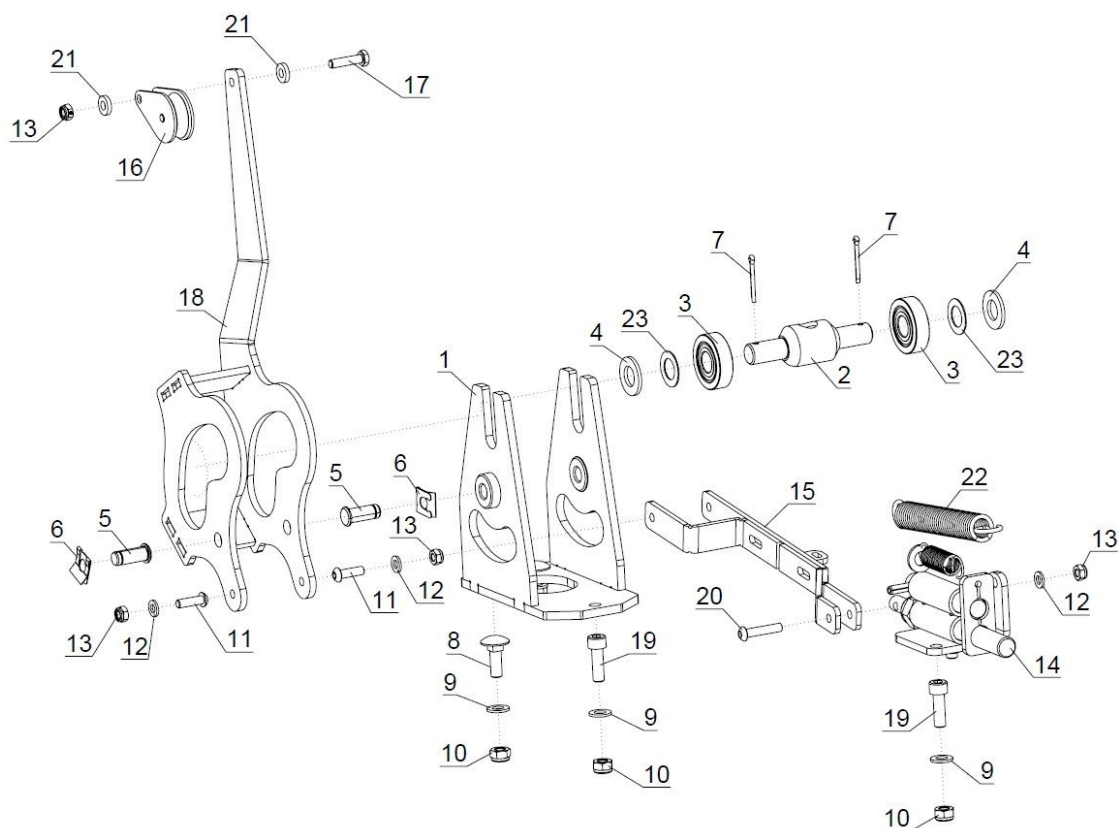
300018258 Vzvod I			Hebel I	Lever I
Poz.	Šifra/Code	Opis	DE	EN
1	300018250	Vzvod	Hebel	Lever
2	200000008	Ležaj	Lager	Bearing
3	200008016	Ležaj	Lager	Bearing

20. Vzvod sklopke / Kupplungshebel / Clutch lever



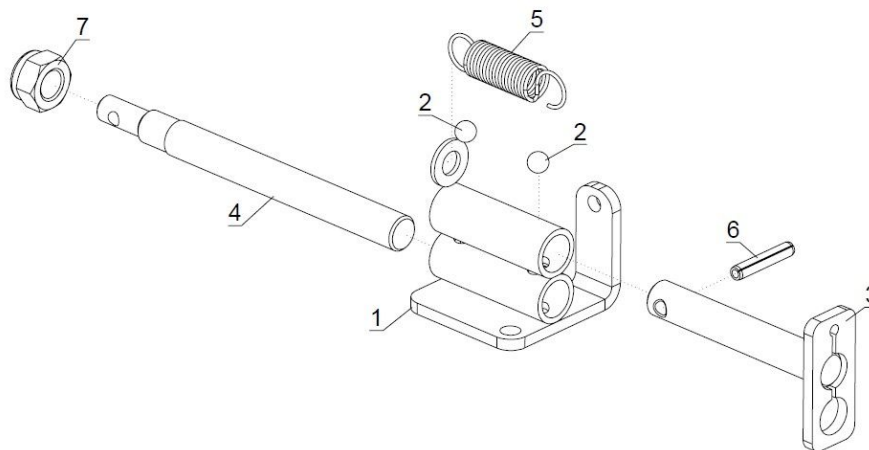
300019969 Vzvod sklopke			Kupplungshebel	Clutch lever
Poz.	Šifra/Code	Opis	DE	EN
1	300018251	Vzvod	Hebel	Lever
2	300019551	Podložka	Unterlegscheibe	Washer
3	200009815	Škripec	Windenrolle	Winch pulley
4	200003600	Vijak	Schraube	Screw
5	200000500	Matica	Mutter	Nut
6	200002234	Vijak	Schraube	Screw
7	200000540	Podložka	Unterlegscheibe	Washer
8	200000503	Matica	Mutter	Nut

21. Mehanizem zavore / Bremsmechanismus / Brake Mechanism



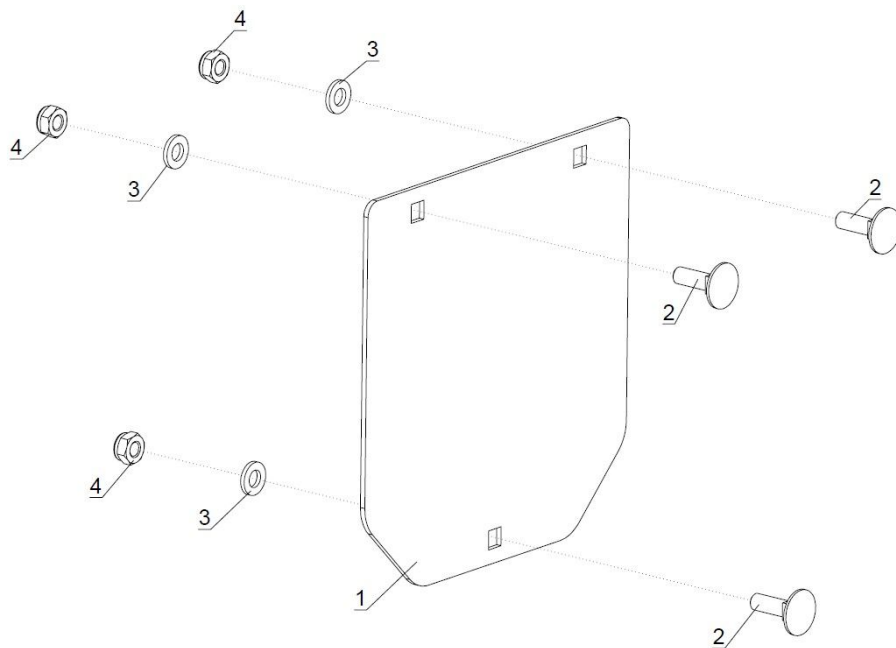
300018261 Mehanizem zavore			Bremsmechanismus	Brake Mechanism
Poz.	Šifra/Code	Opis	DE	EN
1	300018256	Ohišje	Gehäuse	Housing
2	300018206	Kolenc	Bügel	Ratchet
3	200002103	Ležaj	Lager	Bearing
4	200000552	Podložka	Unterlegscheibe	Washer
5	200008333	Sornik	Bolzen	Pin
6	200008334	Varovalo	Sicherung	Protection
7	200002302	Razcepka	Splinte	Cotter Pin
8	200002234	Vijak	Schraube	Screw
9	200000540	Podložka	Unterlegscheibe	Washer
10	200000503	Matica	Mutter	Nut
11	200002227	Vijak	Schraube	Screw
12	200000536	Podložka	Unterlegscheibe	Washer
13	200000500	Matica	Mutter	Nut
14	300018260	Avtomat	Automat	Machine
15	300018253	Povezava	Verbindung	Connection
16	200009815	Škripec	Windenrolle	Winch pulley
17	200003600	Vijak	Schraube	Screw
18	300019552	Vzvod	Hebel	Lever
19	200000363	Vijak	Schraube	Screw
20	200001799	Vijak	Schraube	Screw
21	300019551	Podložka	Unterlegscheibe	Washer
22	200000080	Vzmet	Feder	Spring
23	300019550	Podložka	Unterlegscheibe	Washer

21.1 Avtomat / Automat / Machine



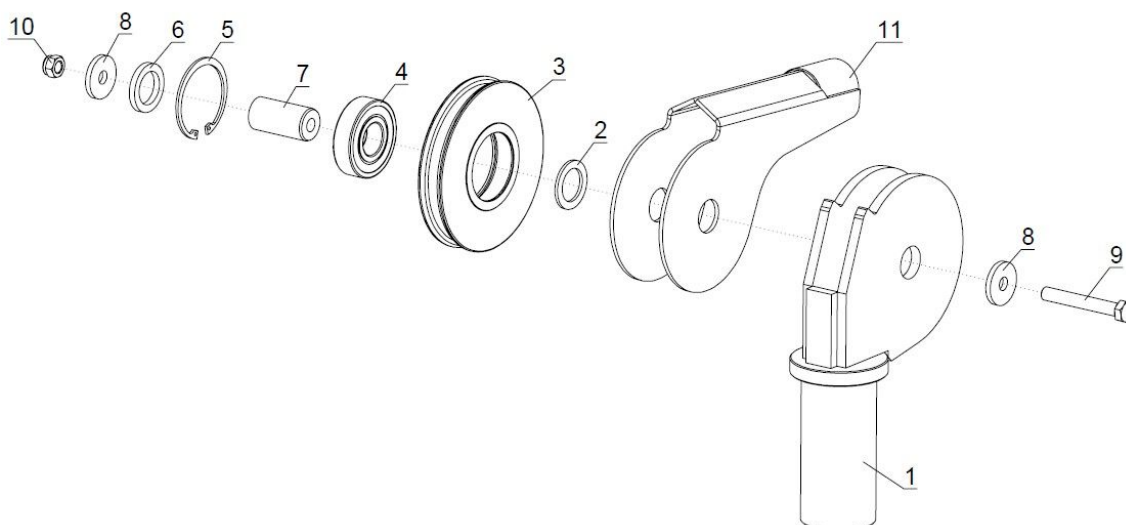
300018260 Avtomat			Automat	Machine
Poz.	Šifra/Code	Opis	DE	EN
1	300018252	Avtomat I	Automat I	Machine I
2	200002530	Kroglica	Kugel	Ball
3	300006900	Avtomat II	Automat II	Machine II
4	300018207	Sornik	Bolzen	Pin
5	200002045	Vzmet	Feder	Spring
6	200000578	Zatič	Stift	Pin
7	200000512	Matica	Mutter	Nut

22. Zaščita V / Schutz V / Protection V



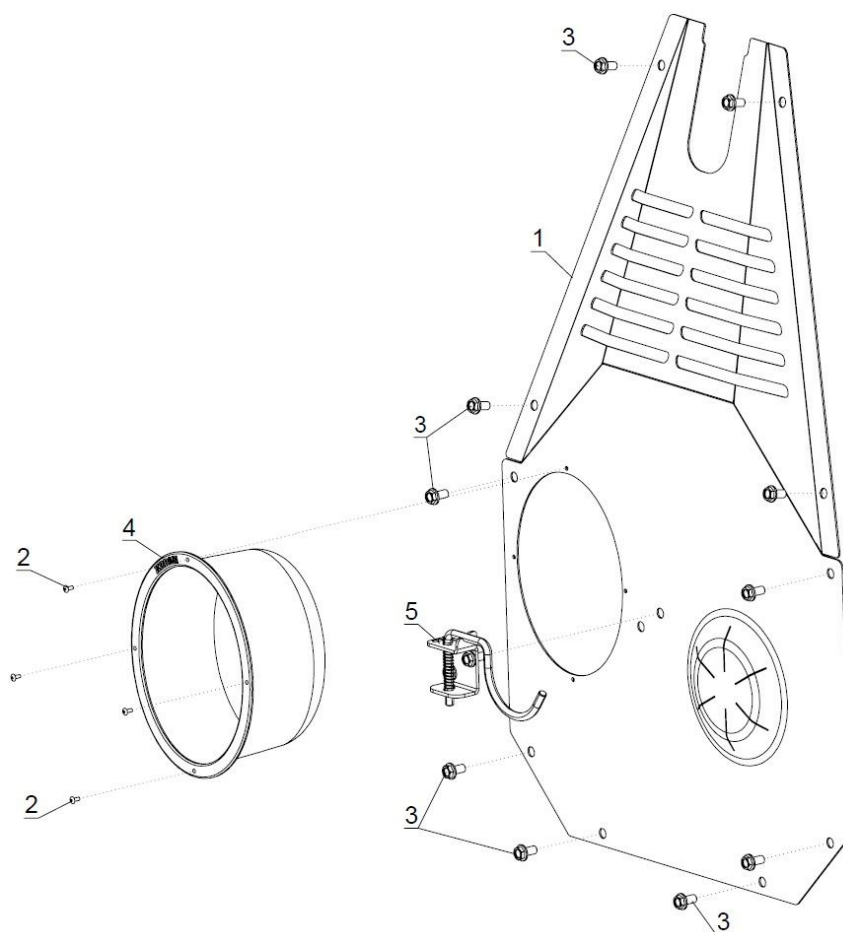
300021976 Zaščita V			Schutz V	Protection V
Poz.	Šifra/Code	Opis	DE	EN
1	300021973	Zaščita	Schutz	Protection
2	200002610	Vijak	Schraube	Screw
3	200000536	Podložka	Unterlegscheibe	Washer
4	200000500	Matica	Mutter	Nut

23. Zgornji škripec / Obere umlenkrolle / Upper winch pulley



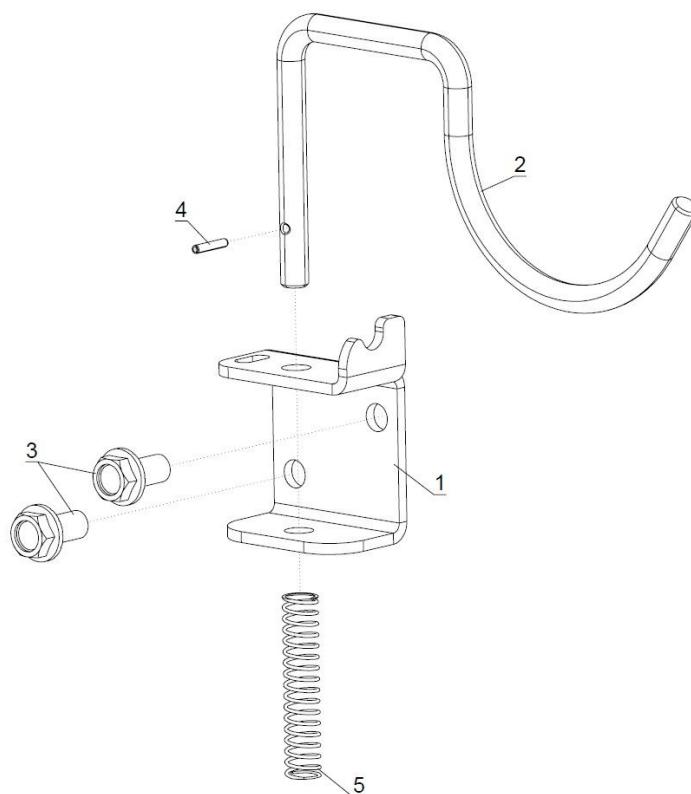
300018274 Zgornji škripec			Obere umlenkrolle	Upper winch pulley
Poz.	Šifra/Code	Opis	DE	EN
1	300018271	Ohišje	Gehäuse	Housing
2	300009671	Podložka distančna	Distanzscheibe	Washer Spacer
3	300009673	Vrvenica	Seilrolle	Sheave
4	200000010	Ležaj	Lager	Bearing
5	200000593	Vskočnik	Sicherungsring	Circlip
6	800006949	Podložka distančna	Distanzscheibe	Washer Spacer
7	300005914	Puša	Büchse	Bushing
8	300000291	Podložka	Unterlegscheibe	Washer
9	200000433	Vijak	Schraube	Screw
10	200000510	Matica	Mutter	Nut
11	300018273	Vodilo	Führung	Guide

24. Sprednja zaščita / Frontschutz / Front guard



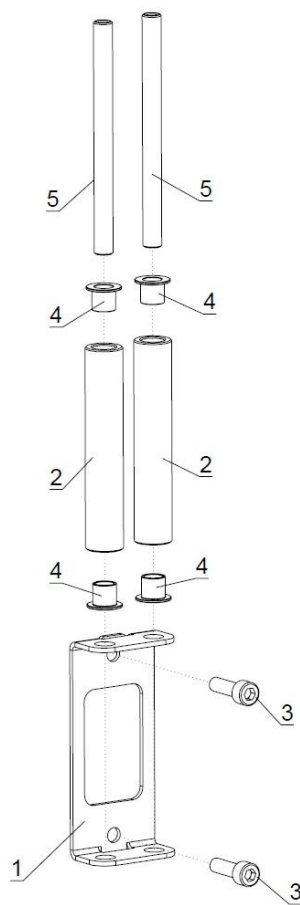
300018216 Sprednja zaščita			Frontschutz	Front guard
Poz.	Šifra/Code	Opis	DE	EN
1	300018215	Zaščita	Schutz	Protection
2	200000570	Kovica	Niet	Rivet
3	200009040	Vijak	Schraube	Screw
4	200009835	Zaščita	Schutz	Protection
5	300024899	Nosilec kardana	Kardanhalter	PTO shaft holder

24.1 Nosilec kardana / Kardanhalter / PTO shaft holder



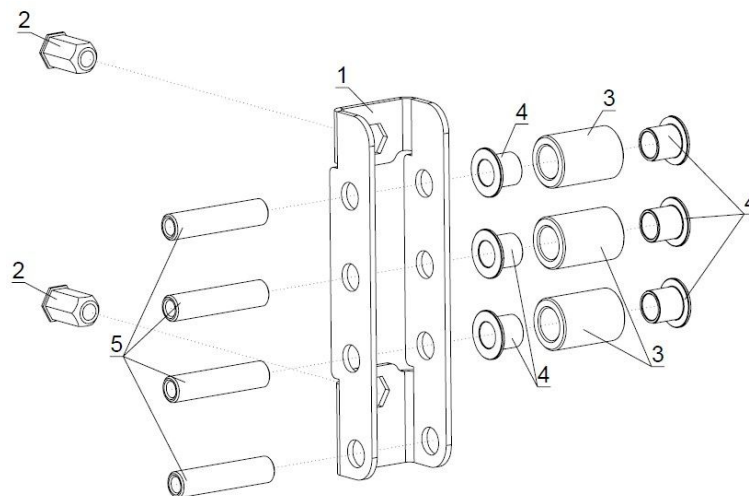
300024899 Nosilec kardana			Kardanhalter	PTO shaft holder
Poz.	Šifra/Code	Opis	DE	EN
1	300024894	Nosilec	Träger	Holder
2	300024897	Nosilec	Träger	Holder
3	200009040	Vijak	Schraube	Screw
4	200000576	Zatič	Stift	Pin
5	200009811	Vzmet	Feder	Spring

25. Škripec I / Windenrolle I / Winch pulley I



300018265 Škripec I			Windenrolle I	Winch pulley I
Poz.	Šifra/Code	Opis	DE	EN
1	300019835	Ohišje	Gehäuse	Housing
2	300019839	Valjček	Walzen	Roller
3	200002641	Vijak	Schraube	Screw
4	200010132	Puša	Büchse	Bushing
5	300019838	Os	Achse	Axle

26. Škripec II / Windenrolle II / Winch pulley II



300019834 Škripec II			Windenrolle II	Winch pulley II
Poz.	Šifra/Code	Opis	DE	EN
1	300019756	Ohišje	Gehäuse	Housing
2	200009098	Matica	Mutter	Nut
3	300019836	Valjček	Walzen	Roller
4	200010132	Puša	Büchse	Bushing
5	300019837	Os	Achse	Axle