

# LISTA REZERVNIH DELOV / LISTE DER ERSATZTEILE / SPARE PARTS LIST – Vitel/Winde/Winch KRPAN 8ERP

Ser.: VM01500015 →

Ser.: VM01600015 →

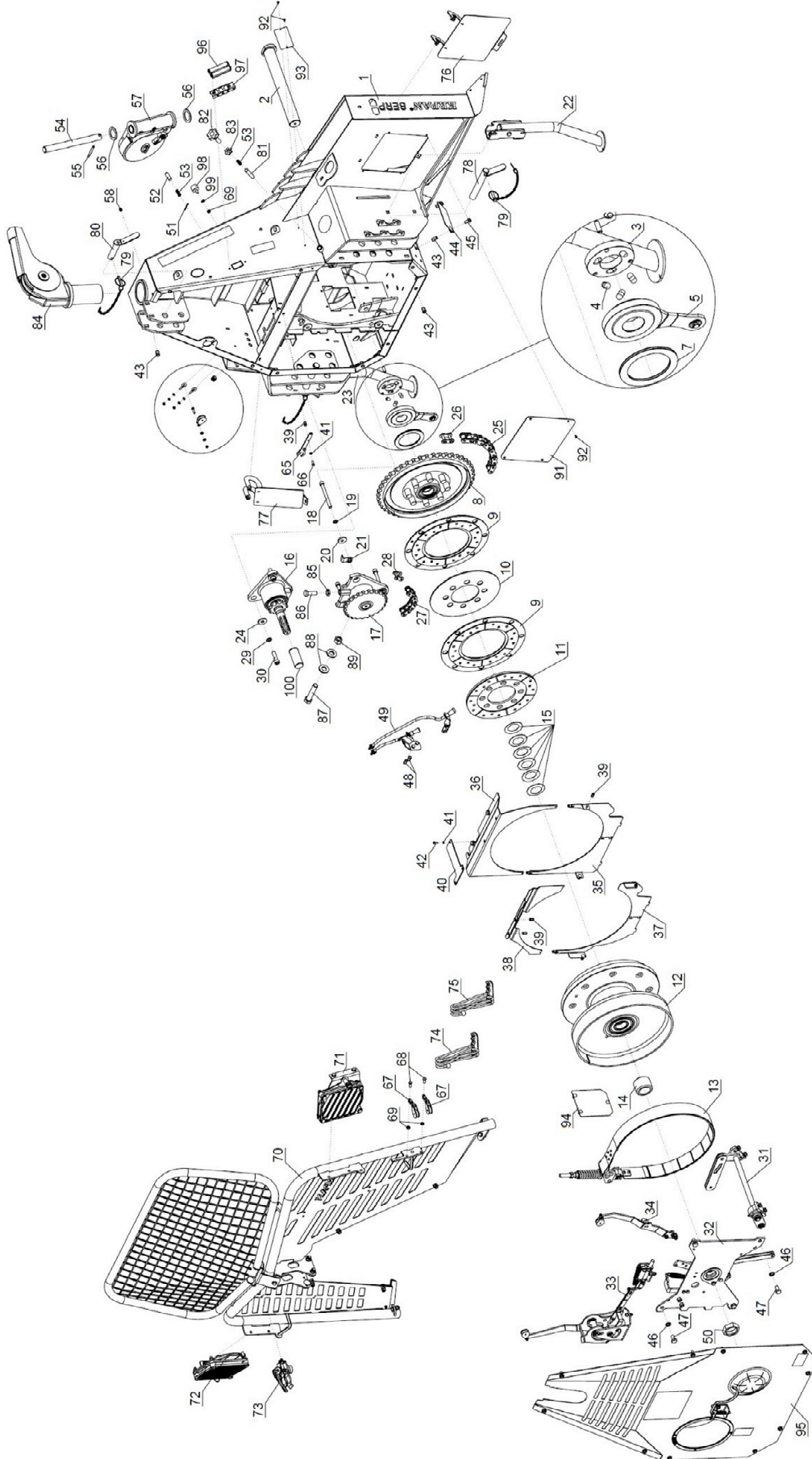
Info: <http://www.vitli-krpan.com/>

## Vsebina / Inhalt / Contents

1. Vitel / Winde / Winch 8ERP.....	3
1. Vklonni vzvod / Einschalthebel / Switch Lever.....	6
2. Verižnik / Kettenrad / Chain Wheel.....	7
3. Boben / Trommel / Drum.....	8
4. Zavorni pas / Bremsband / Brake Belt.....	9
5. Pogon zgornji / Antrieb oben / Drive upper.....	10
6. Pogon spodnji / Antrieb unten / Drive lower.....	11
7. Podporna noga / Stüzfuss / Support Leg.....	12
8. Vzvodovje sklopke / Kupplungsmechanismus / Clutch mechanism.....	13
9. Pokrov jedra / Kernabdeckung / Core Cover.....	14
9.1 Vzvod I / Hebel I / Lever I.....	15
10. Mehanizem zavore / Bremsmechanismus / Brake Mechanism.....	16
10.1 Avtomat / Automat / Machine.....	17
11. Vzvod sklopke / Kupplungshebel / Clutch lever.....	18
12. Zaščita I / Schutz I / Protection I.....	19
13. Zaščita II / Schutz II / Protection II.....	20
14. Zaščita III / Schutz III / Protection III.....	21
15. Zaščita IV / Schutz IV / Protection IV.....	22
16. Mazalni sistem / Schmiersystem / Lubrication system.....	23
17. Spodnji škripec / Untere Umlenkrolle / Bottom winch pulley.....	24
18. Zaščitna mreža / Schutzgitter / Safety Guard.....	25
19. Nosilec motorne žage L / Motorsägehalterung L / Chainsaw Holder L.....	26
20. Nosilec motorne žage D / Motorsägehalterung R / Chainsaw Holder R.....	27
21. Nosilec kanistra / Kanisterhalter / Canister holder.....	28
22. Pokrov zaboja L / Kastendeckel L / Box Cover L.....	29
23. Pokrov zaboja D / Kastendeckel R / Box Cover R.....	30
24. Zgornji škripec / Obere umlenkrolle / Upper winch pulley.....	31
25. Zaščita V / Schutz V / Protection V.....	32

26.	Sprednja zaščita / Frontschutz / Front guard .....	33
26.1	Nosilec kardana / Kardanhalter / PTO shaft holder .....	34
27.	Škripec I / Windenrolle I / Winch pulley I .....	35
28.	Škripec II / Windenrolle II / Winch pulley II .....	36

# 1. Vitel / Winde / Winch 8ERP

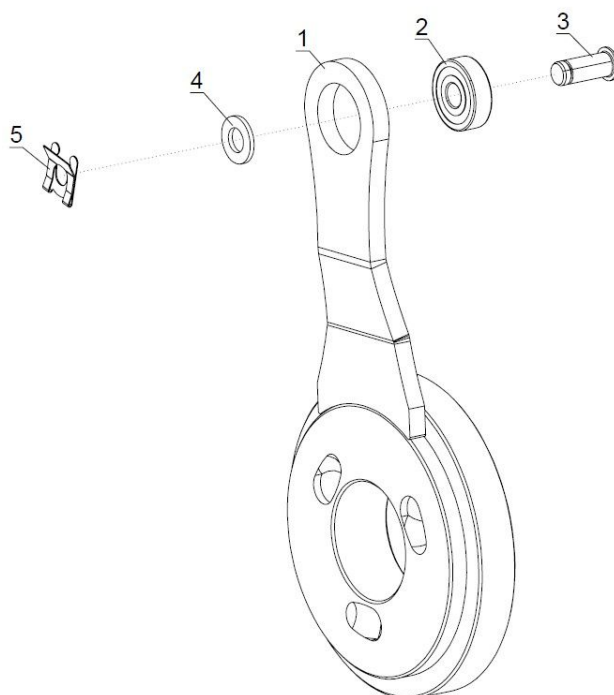


300019082 Vitel 8ERP			Winde 8ERP	Winch 8ERP
Poz.	Šifra/Code	Opis	DE	EN
1	300018454	Ohišje	Gehäuse	Housing
2	300018732	Os	Achse	Axle
3	300019032	Sklopka	Cupplung	Clutch
4	300022750	Čep	Zapfen	Plug
5	300019025	Vklopni vzvod	Einschalthebel	Switch Lever
6	200008723	Zatič	Stift	Pin
7	200008710 200008755 200008755	Ležaj	Lager	Bearing
8	300018505	Verižnik	Kettenrad	Chain wheel
9	300018507	Sklopka velika	Kupplung gross	Clutch big
10	300020569	Plošča	Platte	Plate
11	300018510	Sklopka mala	Kupplung klein	Clutch small
12	300018518	Boben	Trommel	Drum
13	300019061	Zavorni pas	Bremsband	Brake Belt
14	300019049	Puša	Büchse	Bushing
15	200009813	Krožnikasta vzmet	Tellerfeder	Cup Spring
16	300019037	Pogon zgornji	Antrieb oben	Drive upper
17	300018615	Pogon spodnji	Antrieb unten	Drive lower
18	200009097	Vijak	Schraube	Screw
19	200003777	Podložka	Unterlegscheibe	Washer
20	300000291	Podložka	Unterlegscheibe	Washer
21	300019704	Varovalo	Sicherung	Protection
22	300018583	Podporna noga	Stüzfuss	Support Leg
23	300018583	Podporna noga	Stüzfuss	Support Leg
24	300018562	Podložka	Unterlegscheibe	Washer
25	200010806	Veriga	Kette	Chain
26	200010809	Spojni člen	Verbindungsglied	Connecting Link
27	200010754	Veriga	Kette	Chain
28	200010773	Spojni člen	Verbindungsglied	Connecting Link
29	200000553	Podložka	Unterlegscheibe	Washer
30	200001172	Vijak	Schraube	Screw
31	300019027	Vzvodovje sklopke	Kupplungsmechanismus	Clutch mechanism
32	300018759	Pokrov jedra	Kernabdeckung	Core Cover
33	300019067	Mehanizem zavore	Bremsmechanismus	Brake Mechanism
34	300019992	Vzvod sklopke	Kupplungshebel	Clutch lever
35	300019046	Zaščita I	Schutz I	Protection I
36	300019057	Zaščita II	Schutz II	Protection II
37	300019054	Zaščita III	Schutz III	Protection III
38	300019254	Zaščita IV	Schutz IV	Protection IV
39	200009099	Matica	Mutter	Nut
40	300019081	Zaščita	Schutz	Protection
41	200000538	Podložka	Unterlegscheibe	Washer
42	200002642	Vijak	Schraube	Screw
43	200009103	Matica	Mutter	Nut
44	300017407	Pokrov	Deckel	Cover
45	200009040	Vijak	Schraube	Screw
46	200006042	Podložka	Unterlegscheibe	Washer
47	200000436	Vijak	Schraube	Screw
48	200009101	Matica	Mutter	Nut
49	300020198	Mazalni sistem	Schmiersystem	Lubrication system
50	300018587	Matica	Mutter	Nut
51	200002574	Razcepka	Splinte	Cotter Pin
52	300017487	Sornik	Bolzen	Pin
53	200009639	Vzmet	Feder	Spring
54	300018540	Sornik	Bolzen	Pin
55	200009449	Zatič	Stift	Pin
56	300017412	Podložka	Unterlegscheibe	Washer
57	300018593	Spodnji škripec	Untere Umlenkrolle	Bottom winch pulley



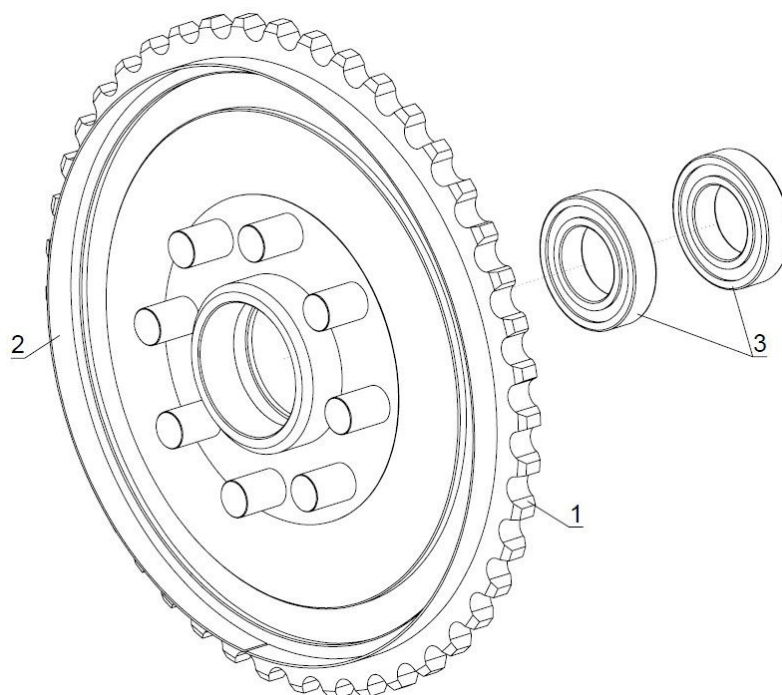
58	200000600	Mazalka	Schmiernippel	Lubrication Nipple
59	200008995	Vijak	Schraube	Screw
60	200000536	Podložka	Unterlegscheibe	Washer
61	200000500	Matica	Mutter	Nut
62	200009815	Škripec	Windenrolle	Winch pulley
63	300019551	Podložka	Unterlegscheibe	Washer
64	200003600	Vijak	Schraube	Screw
65	300025097	Ključ	Schlüssel	Wrench
66	200000348	Vijak	Schraube	Screw
67	200007408	Škripec	Windenrolle	Winch pulley
68	200000361	Vijak	Schraube	Screw
69	200000503	Matica	Mutter	Nut
70	300018486	Zaščitna mreža	Schutzgitter	Safety Guard
71	300025275	Nosilec motorne žage L	Motorsägehalterung L	Chainsaw Holder L
72	300025274	Nosilec motorne žage D	Motorsägehalterung R	Chainsaw Holder R
73	300018181	Nosilec kanistra	Kanisterhalter	Canister holder
74	300018266	Vrv rdeča	Rote Schnur	Red cord
75	300018267	Vrv siva	Graue Schnur	Gray cord
76	300019077	Pokrov zaboja L	Kastendeckel L	Box Cover L
77	300019076	Pokrov zaboja D	Kastendeckel R	Box Cover R
78	300007690	Sornik	Bolzen	Pin
79	200001045	Zatič	Stift	Pin
80	300002872	Sornik	Bolzen	Pin
81	300017491	Sornik	Bolzen	Pin
82	200009615	Vijak	Schraube	Screw
83	300008593	Matica	Mutter	Nut
84	300020025	Zgornji škripec	Obere umlenkrolle	Upper winch pulley
85	200007022	Matica	Mutter	Nut
86	200000949	Vijak	Schraube	Screw
87	200009622	Vijak	Schraube	Screw
88	300000135	Podložka	Unterlegscheibe	Washer
89	200000525	Matica	Mutter	Nut
90	200010270	Čep	Zapfen	Plug
91	300020196	Pokrov	Deckel	Cover
92	200000571	Kovica	Niet	Rivet
93	200010472	Tipška tablica	Typenschild	Identification plate
94	300021978	Zaščita V	Schutz V	Protection V
95	300019080	Sprednja zaščita	Frontschutz	Front guard
96	300018265	Škripec I	Windenrolle I	Winch pulley I
97	300019834	Škripec II	Windenrolle II	Winch pulley II
98	200004382	Blažilec	Stoßdämpfer	Shock Absorber
99	200000539	Podložka	Unterlegscheibe	Washer
100	200000041	Zaščita	Schutz	Protection

## 1. Vklonni vzvod / Einschalthebel / Switch Lever



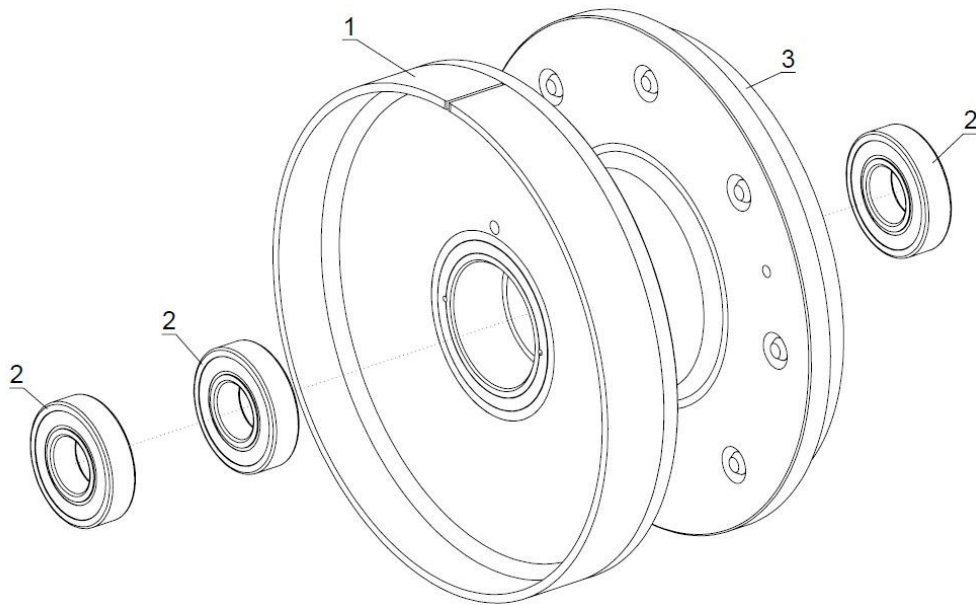
300019025 Vklonni vzvod			Einschalthebel	Switch Lever
Poz.	Šifra/Code	Opis	DE	EN
1	300019024	Vzvod	Hebel	Lever
2	200008016	Ležaj	Lager	Bearing
3	200008333	Sornik	Bolzen	Pin
4	200000545	Podložka	Unterlegscheibe	Washer
5	200008334	Varovalo	Sicherung	Protection

## 2. Verižnik / Kettenrad / Chain Wheel



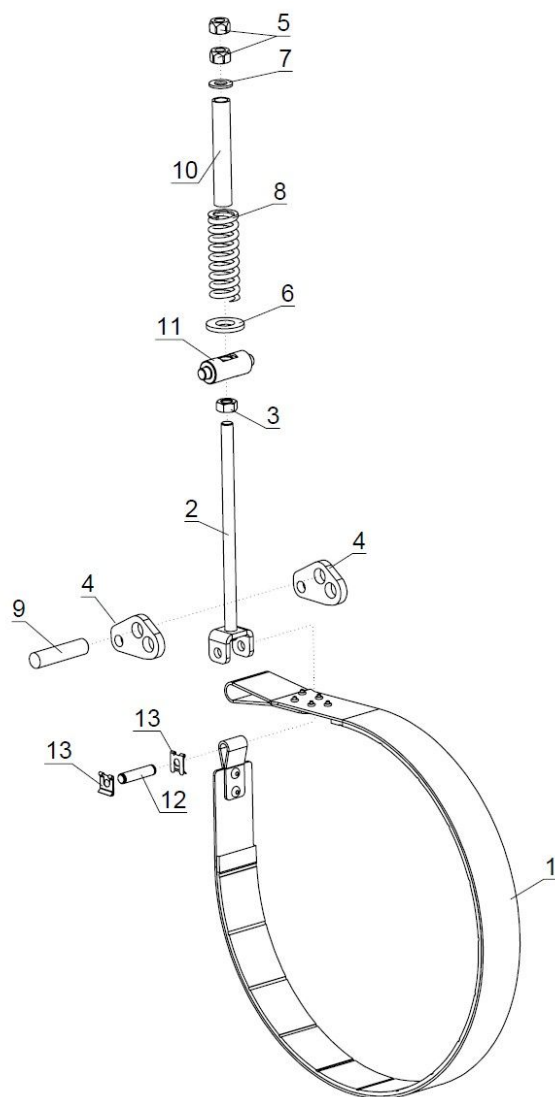
300018505 Verižnik			Kettenrad	Chain Wheel
Poz.	Šifra/Code	Opis	DE	EN
1	300018504	Verižnik	Kettenrad	Chain Wheel
2	300018502	Pasek	Gürtel	Belt
3	200008754	Ležaj	Lager	Bearing

### 3. Boben / Trommel / Drum



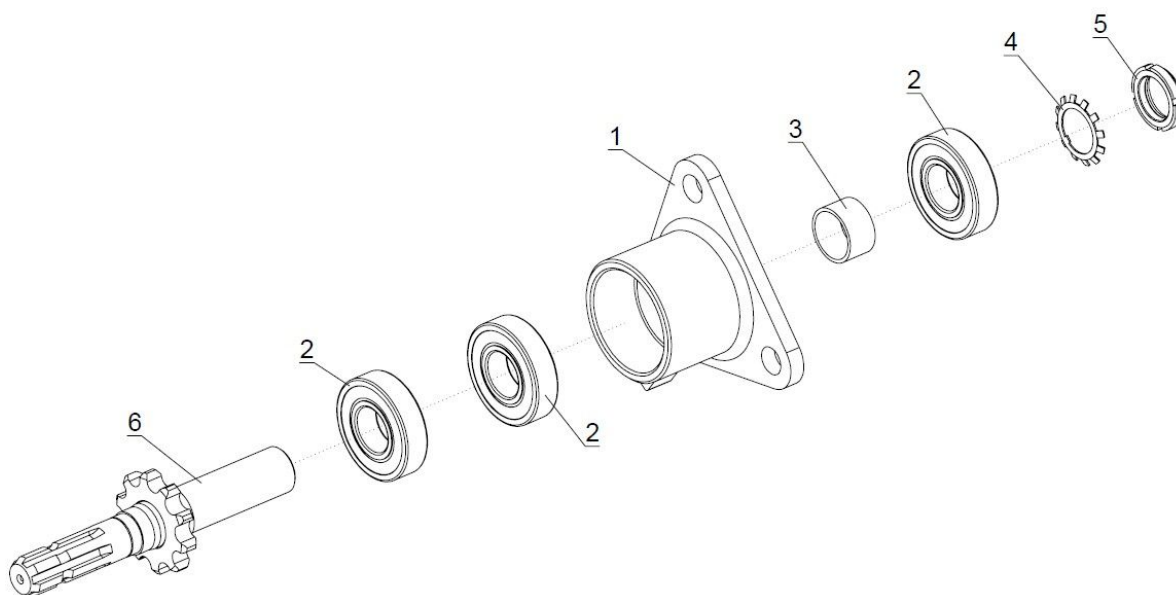
300018518 Boben			Trommel	Drum
Poz.	Šifra/Code	Opis	DE	EN
1	300018517	Boben	Trommel	Drum
2	200000012	Ležaj	Lager	Bearing
3	300018515	Pasek	Gürtel	Belt

## 4. Zavorni pas / Bremsband / Brake Belt



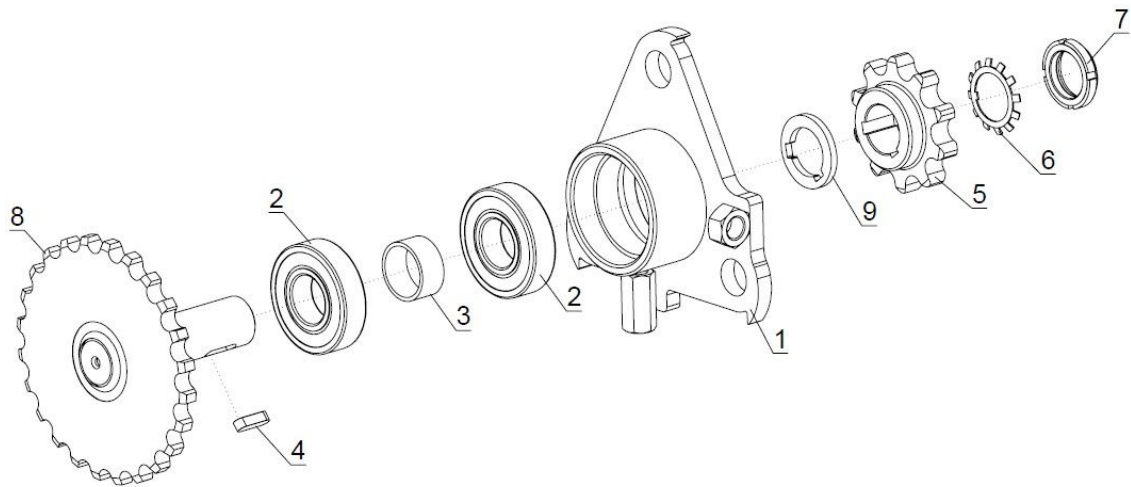
300019061 Zavorni pas			Bremsband	Brake Belt
Poz.	Šifra/Code	Opis	DE	EN
1	300019060	Zavorni pas	Bremsband	Brake Belt
2	300019063	Zategovalec pasa	Gurtstraffer Gesch.	Brake Band Tensioner Welded
3	200003074	Matica	Mutter	Nut
4	300019031	Ekscenter	Exzenter	Excentre
5	200002734	Matica	Mutter	Nut
6	300000135	Podložka	Unterlegscheibe	Washer
7	200000552	Podložka	Unterlegscheibe	Washer
8	200000720	Vzmet	Feder	Spring
9	300007651	Zatič	Stift	Pin
10	300020007	Cev	Rohr	Pipe
11	300019058	Kolenc	Bügel	Ratchet
12	300018798	Sornik	Bolzen	Pin
13	200009607	Varovalo	Sicherung	Protection

## 5. Pogon zgornji / Antrieb oben / Drive upper



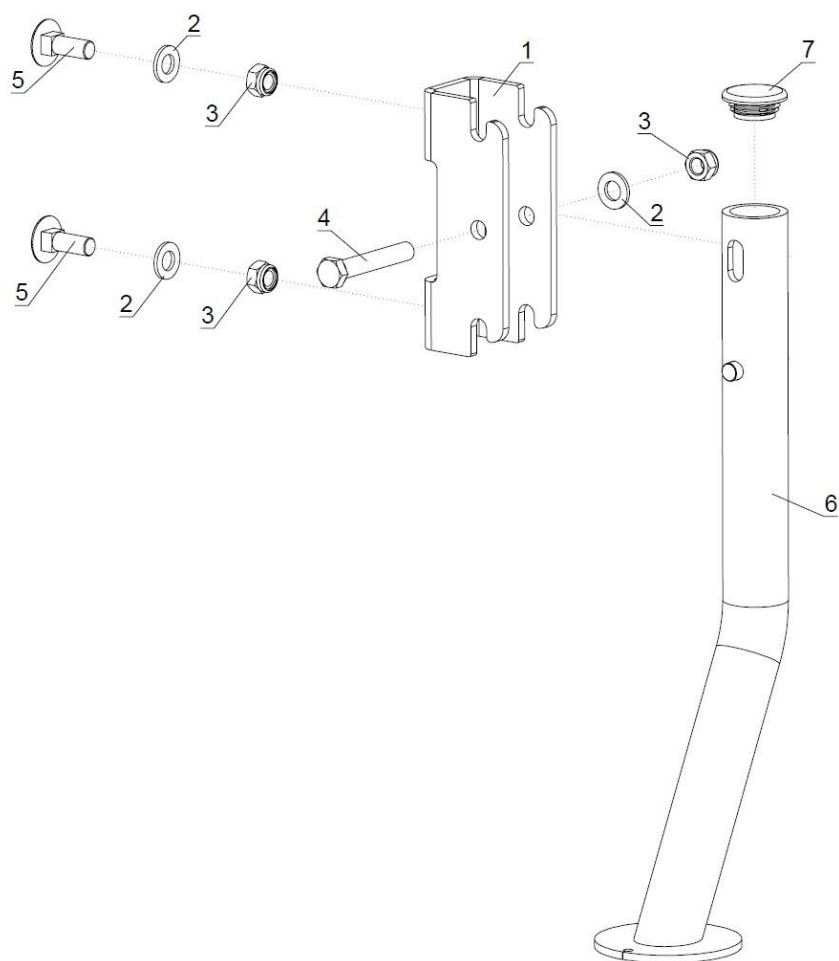
300019037 Pogon zgornji			Antrieb oben	Drive upper
Poz.	Šifra/Code	Opis	DE	EN
1	300018609	Ohišje	Gehäuse	Housing
2	200000011	Ležaj	Lager	Bearing
3	300007699	Distančnik	Abstandhalter	Spacer
4	200000006	Podložka	Unterlegscheibe	Washer
5	200001588	Matica	Mutter	Nut
6	300019034	Kardanska gred	Kardanwelle	PTO Shaft

## 6. Pogon spodnji / Antrieb unten / Drive lower



300018615 Pogon spodnji			Antrieb unten	Drive lower
Poz.	Šifra/Code	Opis	DE	EN
1	300018611	Ohišje	Gehäuse	Housing
2	200000011	Ležaj	Lager	Bearing
3	300007714	Distančnik	Abstandhalter	Spacer
4	200003996	Moznik	Dübel	Dowel
5	300007719	Verižnik	Kettenrad	Chain Wheel
6	200000006	Podložka	Unterlegscheibe	Washer
7	200001588	Matica	Mutter	Nut
8	300018596	Gred	Welle	Shaft
9	300018524	Podložka	Unterlegscheibe	Washer

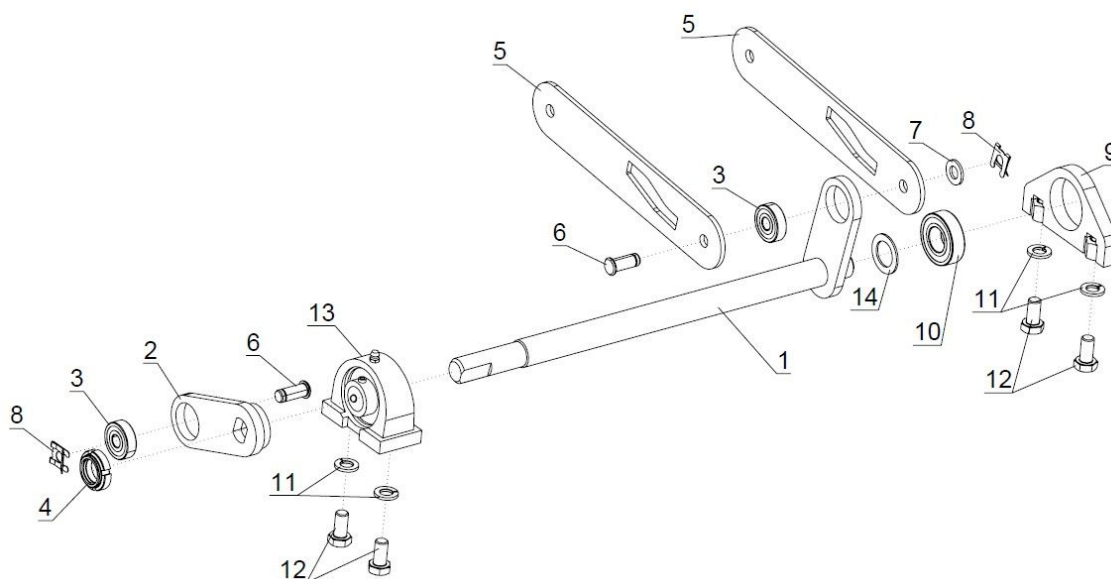
## 7. Podporna noga / Stüzfuss / Support Leg



300018583 Podporna noga			Stüzfuss	Support Leg
Poz.	Šifra/Code	Opis	DE	EN
1	300017406	Nosilec	Träger	Holder
2	200000548	Podložka	Unterlegscheibe	Washer
3	200000510	Matica	Mutter	Nut
4	200000430	Vijak	Schraube	Screw
5	200000416	Vijak	Schraube	Screw
6	300018580	Podporna noga	Stüzfuss	Support Leg
7	200010887	Čep	Zapfen	Plug

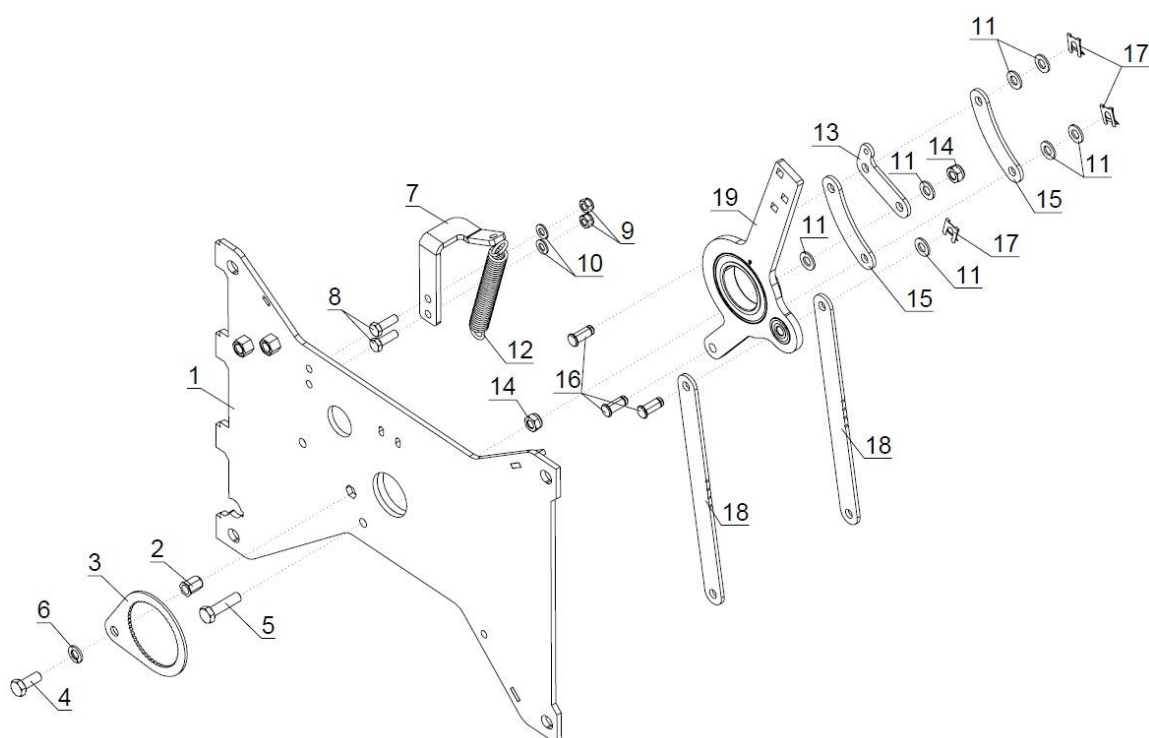


## 8. Vzvodovje sklopke / Kupplungsmechanismus / Clutch mechanism



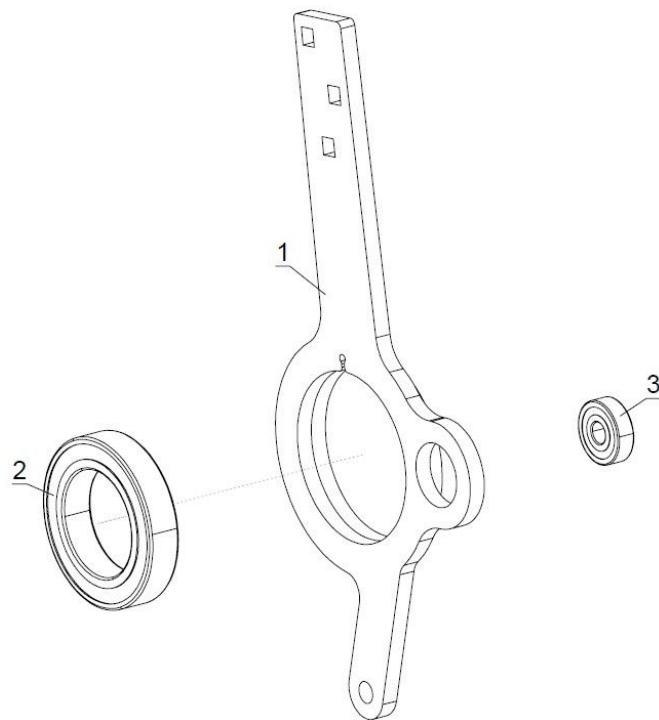
300019027 Vzvodovje sklopke			Kupplungsmechanismus	Clutch mechanism
Poz.	Šifra/Code	Opis	DE	EN
1	300019022	Gred	Welle	Shaft
2	300018232	Vzvod	Hebel	Lever
3	200008016	Ležaj	Lager	Bearing
4	200003205	Matica	Mutter	Nut
5	300019023	Povezava	Verbindung	Connection
6	200008333	Sornik	Bolzen	Pin
7	200000545	Podložka	Unterlegscheibe	Washer
8	200008334	Varovalo	Sicherung	Protection
9	300019026	Ohišje	Gehäuse	Housing
10	200001564	Ležaj	Lager	Bearing
11	200000547	Podložka	Unterlegscheibe	Washer
12	200000380	Vijak	Schraube	Screw
13	200008288	Ležaj	Lager	Bearing
14	300007005	Podložka distančna	Distanzscheibe	Washer Spacer

## 9. Pokrov jedra / Kernabdeckung / Core Cover



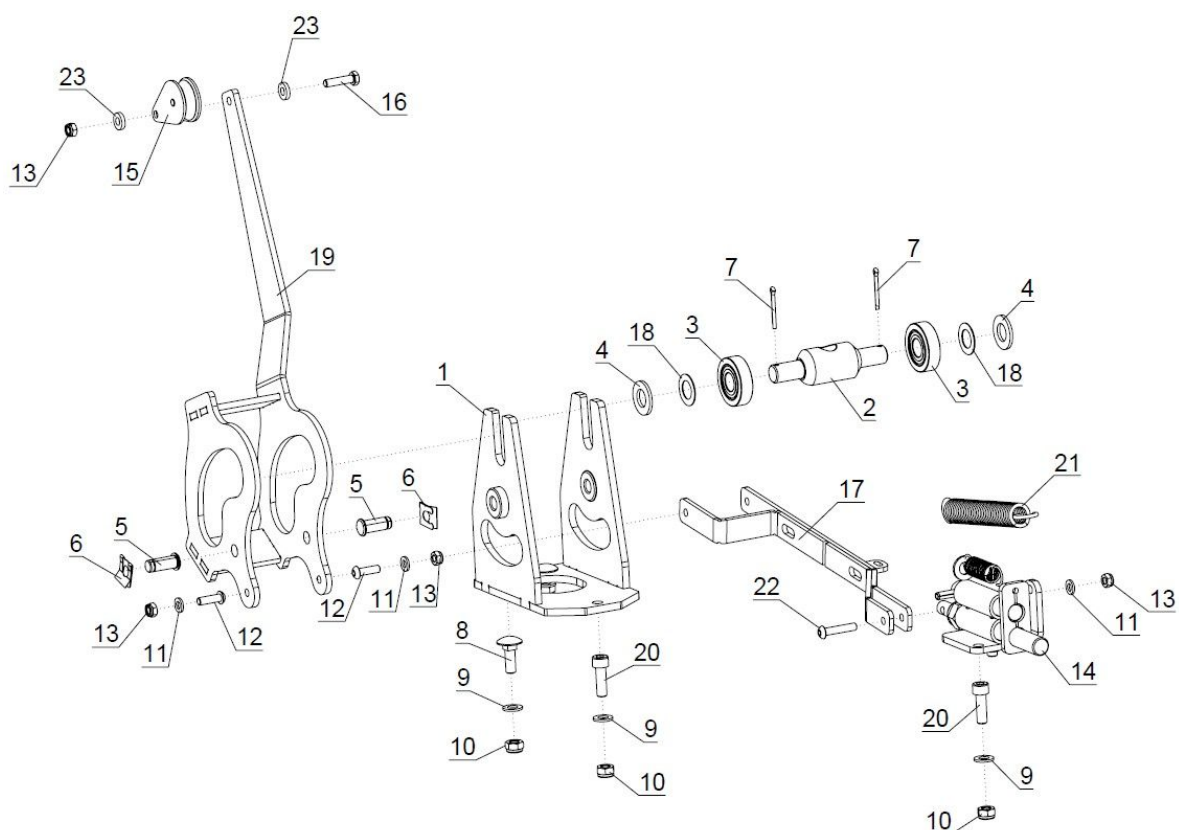
300018759 Pokrov jedra			Kernabdeckung	Core Cover
Poz.	Šifra/Code	Opis	DE	EN
1	300018758	Pokrov	Deckel	Cover
2	200009102	Matica	Mutter	Nut
3	300018756	Varovalo	Sicherung	Protection
4	200000381	Vijak	Schraube	Screw
5	200000388	Vijak	Schraube	Screw
6	200000547	Podložka	Unterlegscheibe	Washer
7	300018243	Nosilec	Träger	Holder
8	200000365	Vijak	Schraube	Screw
9	200000503	Matica	Mutter	Nut
10	200000540	Podložka	Unterlegscheibe	Washer
11	200000545	Podložka	Unterlegscheibe	Washer
12	200000080	Vzmet	Feder	Spring
13	300018239	Mehanizem I	Mechanismus I	Mechanism I
14	200000506	Matica	Mutter	Nut
15	300018240	Mehanizem II	Mechanismus II	Mechanism II
16	200008333	Sornik	Bolzen	Pin
17	200008334	Varovalo	Sicherung	Protection
18	300019047	Vzvod	Hebel	Lever
19	300019048	Vzvod I	Hebel I	Lever I

## 9.1 Vzvod I / Hebel I / Lever I



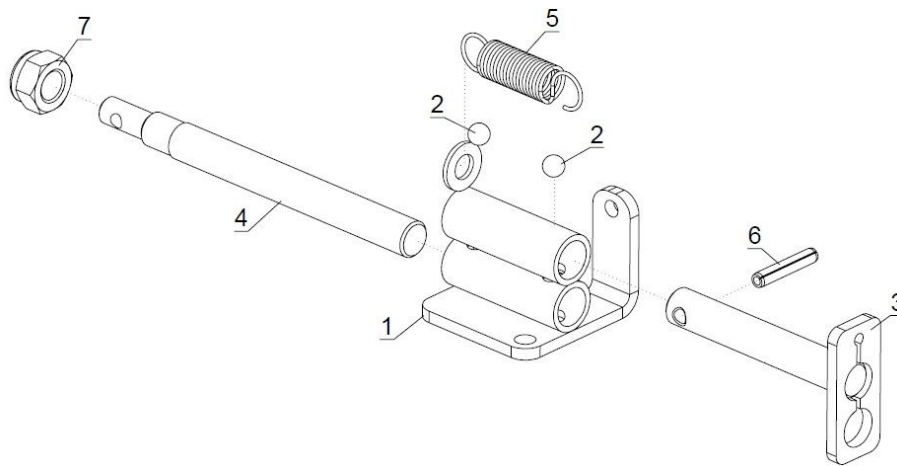
300019048 Vzvod I			Hebel I	Lever I
Poz.	Šifra/Code	Opis	DE	EN
1	300019040	Vzvod	Hebel	Lever
2	200008555	Ležaj	Lager	Bearing
3	200008016	Ležaj	Lager	Bearing

## 10. Mehanizem zavore / Bremsmechanismus / Brake Mechanism



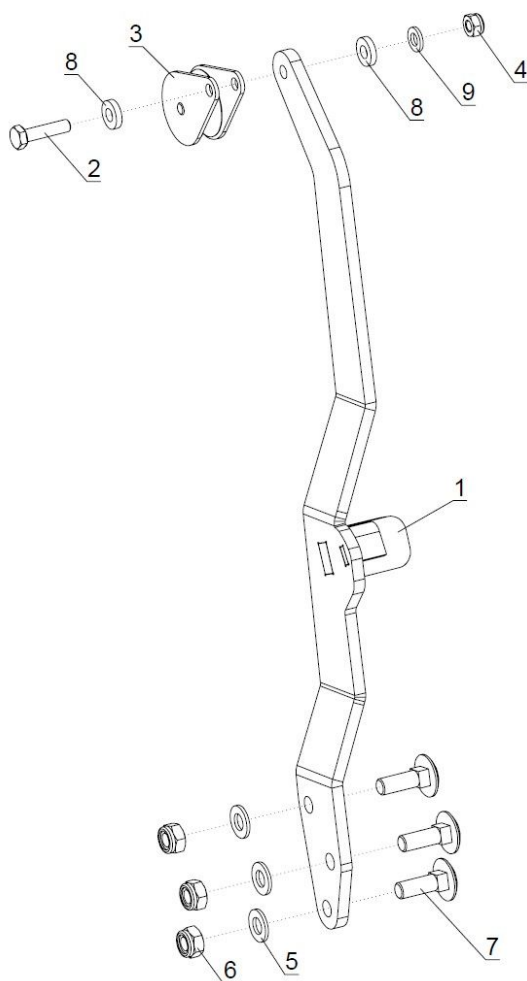
300019067 Mehanizem zavore			Bremsmechanismus	Brake Mechanism
Poz.	Šifra/Code	Opis	DE	EN
1	300020020	Ohišje	Gehäuse	Housing
2	300019989	Kolenc	Bügel	Ratchet
3	200002103	Ležaj	Lager	Bearing
4	200000552	Podložka	Unterlegscheibe	Washer
5	200008333	Sornik	Bolzen	Pin
6	200008334	Varovalo	Sicherung	Protection
7	200002302	Razcepka	Splinte	Cotter Pin
8	200002234	Vijak	Schraube	Screw
9	200000540	Podložka	Unterlegscheibe	Washer
10	200000503	Matica	Mutter	Nut
11	200000536	Podložka	Unterlegscheibe	Washer
12	200002227	Vijak	Schraube	Screw
13	200000500	Matica	Mutter	Nut
14	300018260	Avtomat	Automat	Machine
15	200009815	Škripec	Windenrolle	Winch pulley
16	200003600	Vijak	Schraube	Screw
17	300019066	Povezava	Verbindung	Connection
18	300019550	Podložka	Unterlegscheibe	Washer
19	300019018	Vzvod	Hebel	Lever
20	200000363	Vijak	Schraube	Screw
21	200000080	Vzmet	Feder	Spring
22	200001799	Vijak	Schraube	Screw
23	300019551	Podložka	Unterlegscheibe	Washer

## 10.1 Avtomat / Automat / Machine



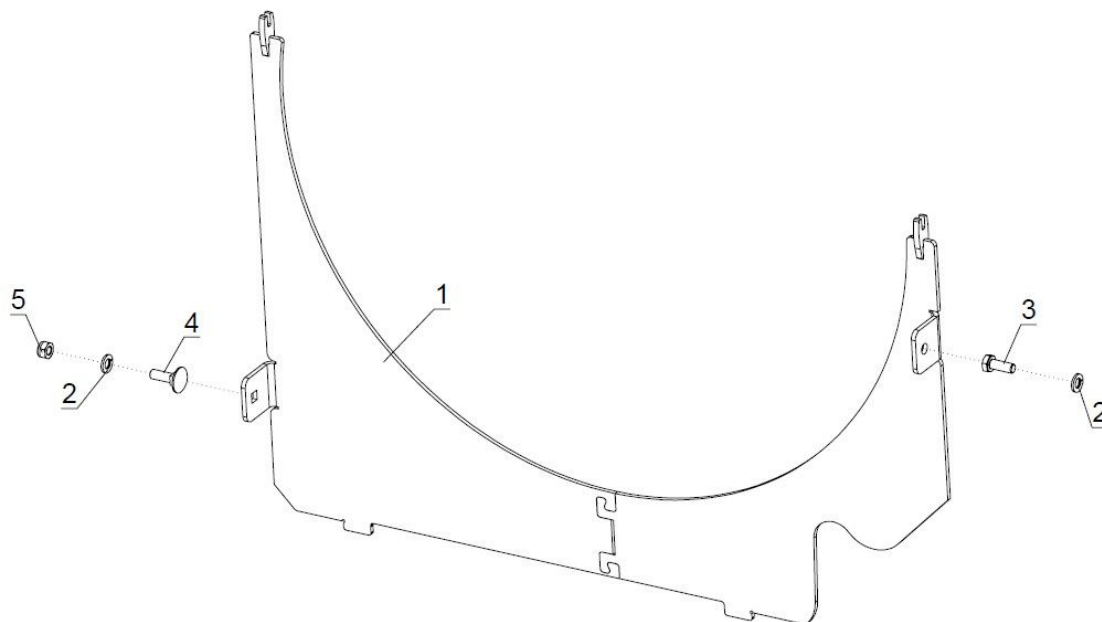
300018260 Avtomat			Automat	Machine
Poz.	Šifra/Code	Opis	DE	EN
1	300018252	Avtomat I	Automat I	Machine I
2	200002530	Kroglica	Kugel	Ball
3	300006900	Avtomat II	Automat II	Machine II
4	300018207	Sornik	Bolzen	Pin
5	200002045	Vzmet	Feder	Spring
6	200000578	Zatič	Stift	Pin
7	200000512	Matica	Mutter	Nut

## 11. Vzvod sklopke / Kupplungshebel / Clutch lever



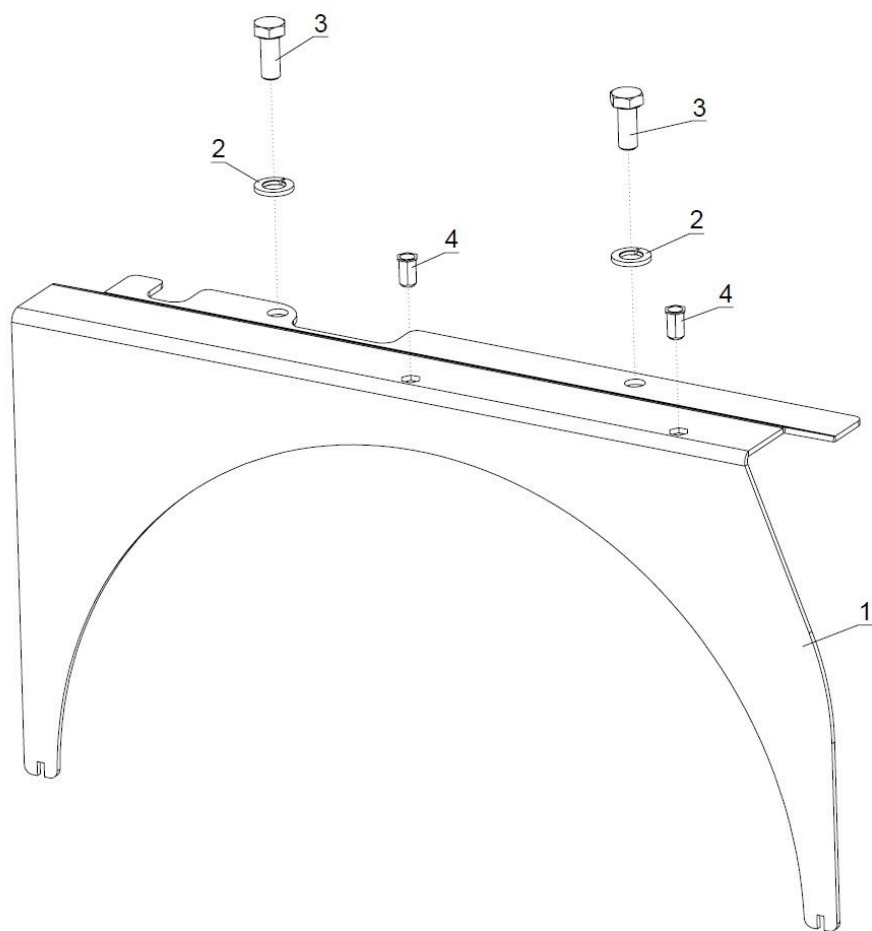
300019992 Vzvod sklopke			Kupplungshebel	Clutch lever
Poz.	Šifra/Code	Opis	DE	EN
1	300019041	Vzvod	Hebel	Lever
2	200003600	Vijak	Schraube	Screw
3	200009815	Škripec	Windenrolle	Winch pulley
4	200000500	Matica	Mutter	Nut
5	200000540	Podložka	Unterlegscheibe	Washer
6	200000503	Matica	Mutter	Nut
7	200002234	Vijak	Schraube	Screw
8	300019551	Podložka	Unterlegscheibe	Washer
9	200000536	Podložka	Unterlegscheibe	Washer

## 12. Zaščita I / Schutz I / Protection I



300019046 Zaščita I			Schutz I	Protection I
Poz.	Šifra/Code	Opis	DE	EN
1	300019045	Zaščita	Schutz	Protection
2	200000538	Podložka	Unterlegscheibe	Washer
3	200002642	Vijak	Schraube	Screw
4	200002610	Vijak	Schraube	Screw
5	200000500	Matica	Mutter	Nut

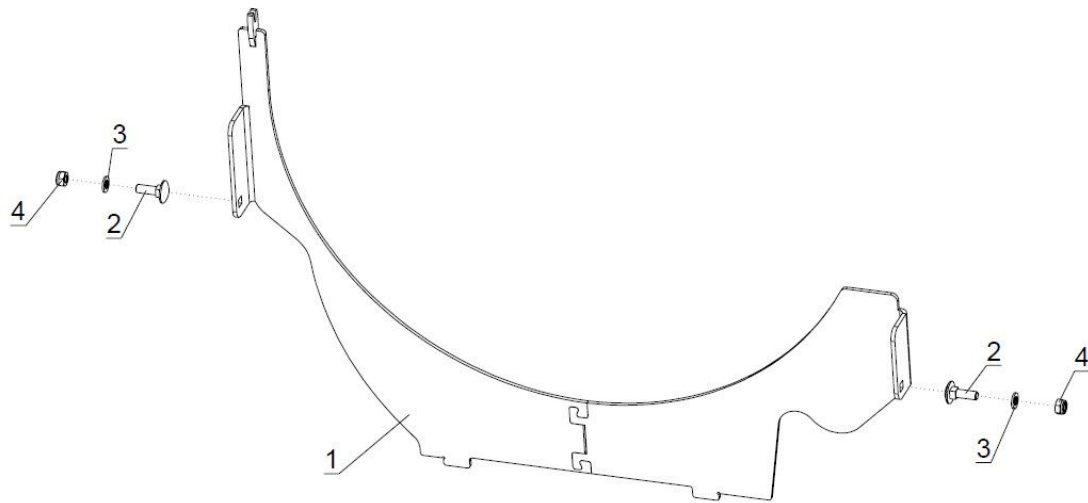
### 13. Zaščita II / Schutz II / Protection II



300019057 Zaščita II			Schutz II	Protection II
Poz.	Šifra/Code	Opis	DE	EN
1	300019056	Zaščita	Schutz	Protection
2	200000551	Podložka	Unterlegscheibe	Washer
3	200000381	Vijak	Schraube	Screw
4	200009098	Matica	Mutter	Nut

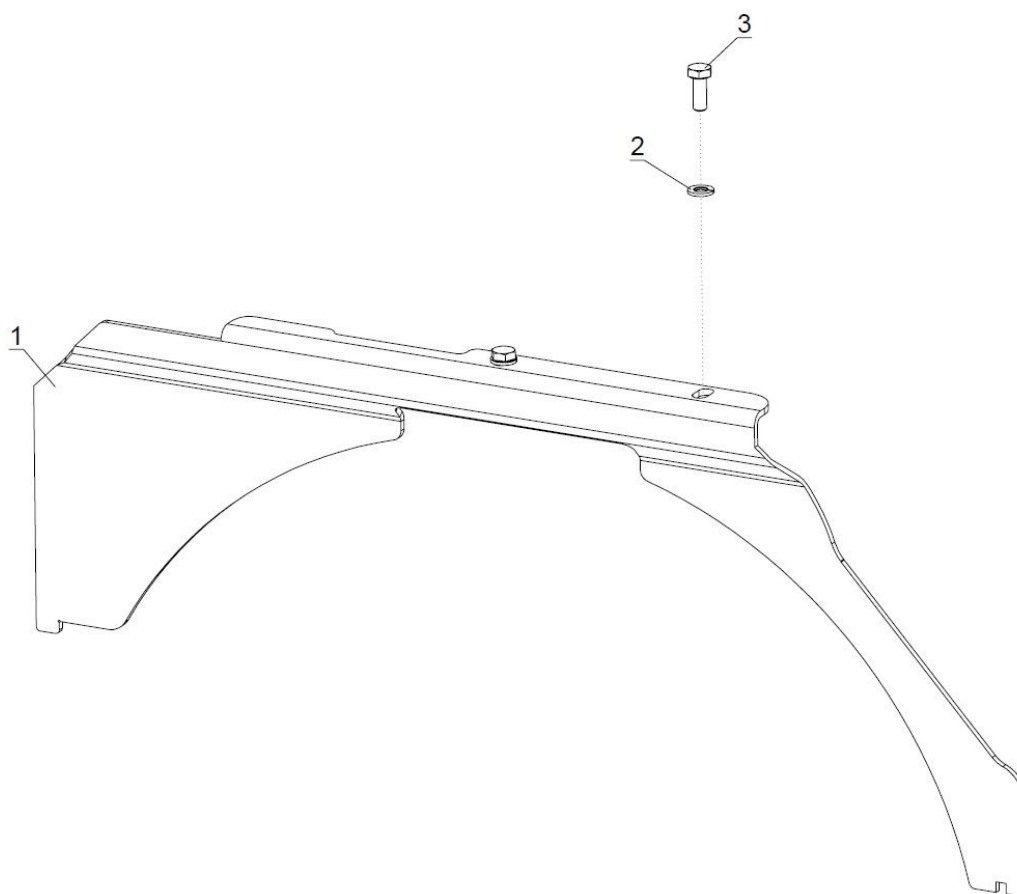


## 14.Zaščita III / Schutz III / Protection III



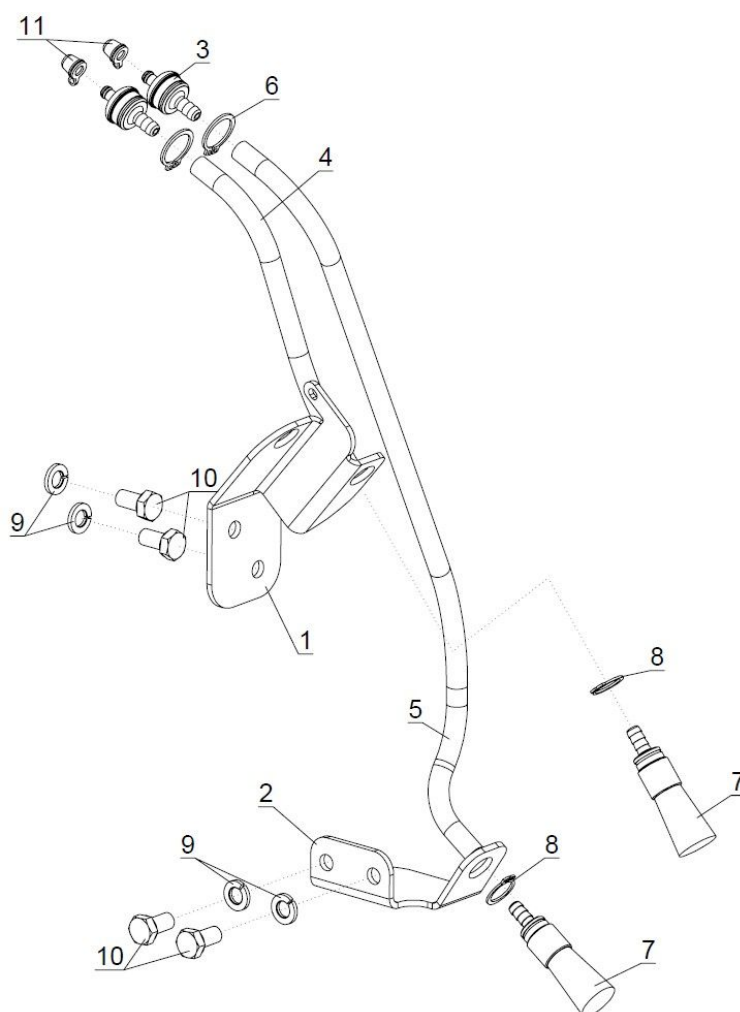
300019054 Zaščita III			Schutz III	Protection III
Poz.	Šifra/Code	Opis	DE	EN
1	300019053	Zaščita	Schutz	Protection
2	200002610	Vijak	Schraube	Screw
3	200000538	Podložka	Unterlegscheibe	Washer
4	200000500	Matica	Mutter	Nut

## 15. Zaščita IV / Schutz IV / Protection IV



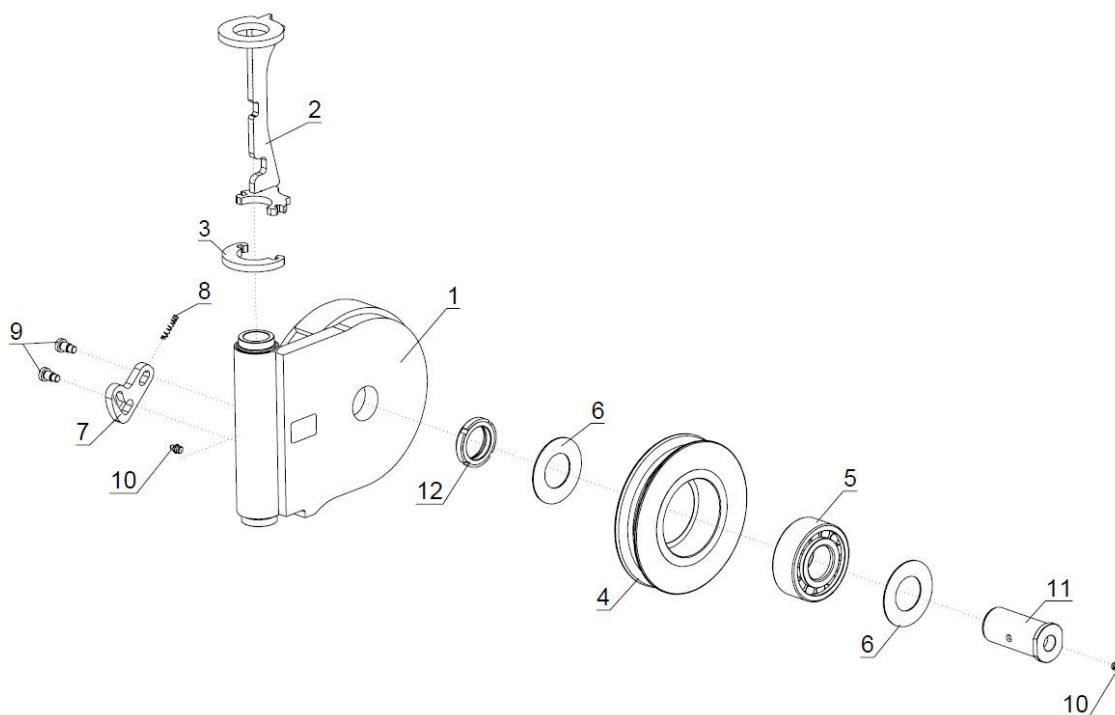
300019254 Zaščita IV			Schutz IV	Protection IV
Poz.	Šifra/Code	Opis	DE	EN
1	300019069	Zaščita	Schutz	Protection
2	200000538	Podložka	Unterlegscheibe	Washer
3	200002642	Vijak	Schraube	Screw

## 16. Mazalni sistem / Schmiersystem / Lubrication system



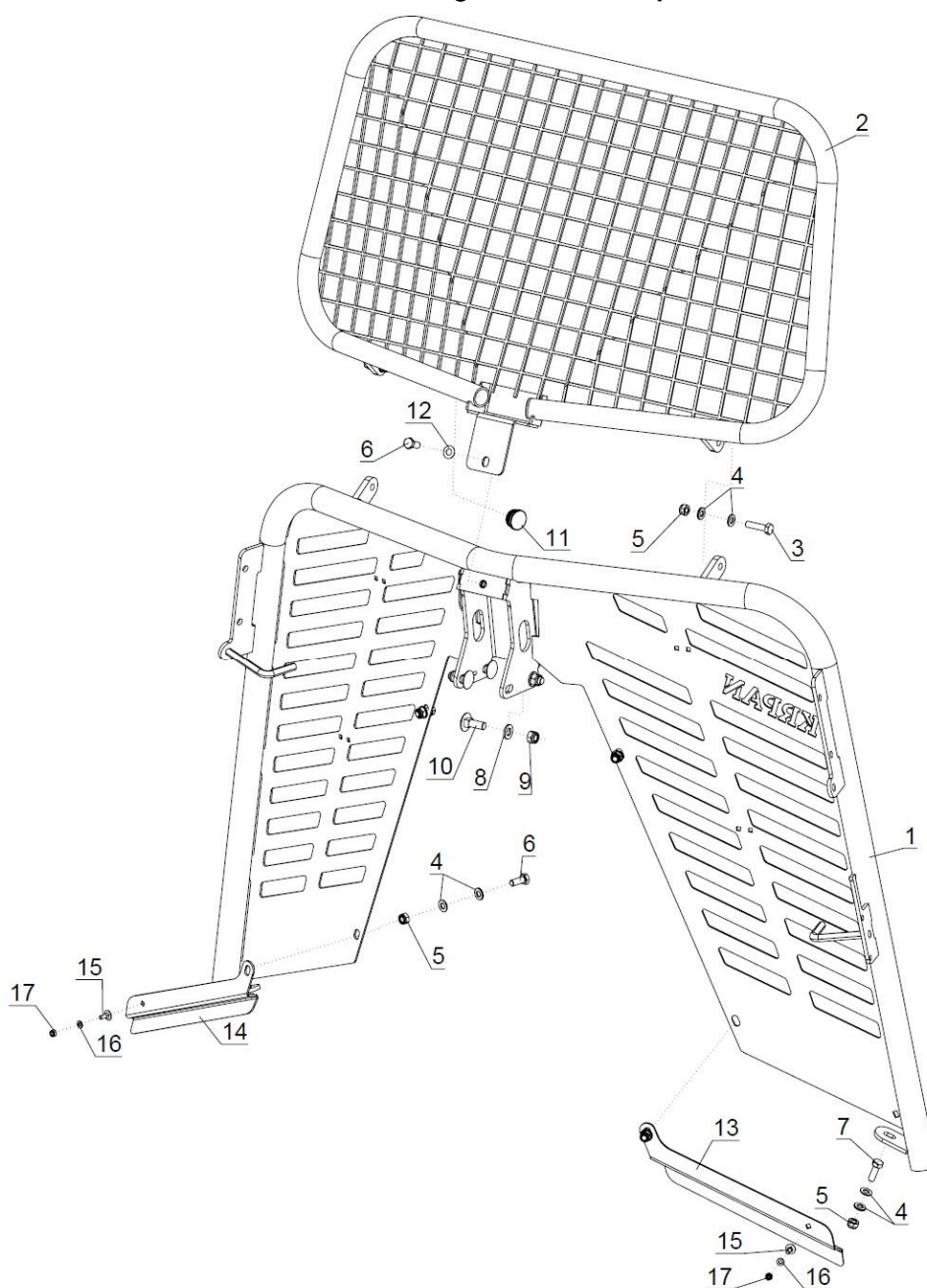
300020198 Mazalni sistem			Schmiersystem	Lubrication system
Poz.	Šifra/Code	Opis	DE	EN
1	300018584	Nosilec	Träger	Holder
2	300018585	Nosilec	Träger	Holder
3	300017493	Sedež mazanja	Schmiersitz	Lubrication seat
4	200006165	Mazalna cevka l=185	Lubrication tube l=185	Schmierschlauch l=185
5	200006165	Mazalna cevka l=450	Lubrication tube l=450	Schmierschlauch l=450
6	200005581	Vskočnik	Sicherungsring	Circlip
7	200008960	Mazalna ščetka	Schmierbürste	Lubrication brush
8	200006431	Vskočnik	Sicherungsring	Circlip
9	200000539	Podložka	Unterlegscheibe	Washer
10	200000360	Vijak	Schraube	Screw
11	200012153	Pokrov	Deckel	Cover

## 17. Spodnji škripec / Untere Umlenkrolle / Bottom winch pulley



300018593 Spodnji škripec			Untere Umlenkrolle	Bottom winch pulley
Poz.	Šifra/Code	Opis	DE	EN
1	300018592	Ohišje	Gehäuse	Housing
2	300018539	Zapiralo	Sperre	Stop
3	300017416	Objemka	Klemme	Buckle
4	300007641	Vrvenica	Seilrolle	Sheave
5	200000613	Ležaj	Lager	Bearing
6	800006785	Podložka distančna	Distanzscheibe	Washer Spacer
7	300017451	Zapiralo	Sperre	Stop
8	200009810	Vzmet	Feder	Spring
9	200009269	Vijak	Schraube	Screw
10	200000602	Mazalka	Schmiernippel	Lubrication Nipple
11	300023314	Sornik	Bolzen	Pin
12	200001588	Matica	Mutter	Nut

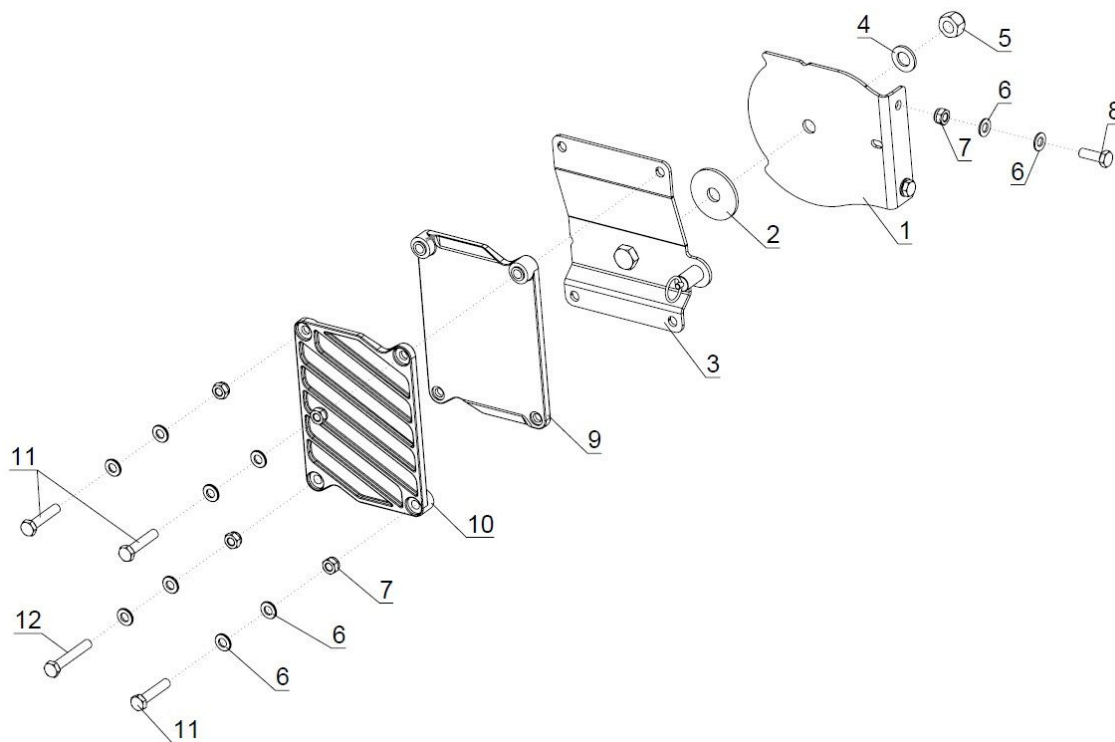
## 18. Zaščitna mreža / Schutzgitter / Safety Guard



300018486 Zaščitna mreža			Schutzgitter	Safety Guard
Poz.	Šifra/Code	Opis	DE	EN
1	300018485	Zaščitna mreža	Schutzgitter	Safety Guard
2	300018483	Zaščitna mreža	Schutzgitter	Safety Guard
3	200000388	Vijak	Schraube	Screw
4	200000545	Podložka	Unterlegscheibe	Washer
5	200000506	Matica	Mutter	Nut
6	200000381	Vijak	Schraube	Screw
7	200000385	Vijak	Schraube	Screw
8	200000548	Podložka	Unterlegscheibe	Washer
9	200000510	Matica	Mutter	Nut
10	200000416	Vijak	Schraube	Screw
11	200009609	Čep	Zapfen	Plug
12	200005434	Podložka	Unterlegscheibe	Washer
13	300020607	Pokrov L	Deckel L	Cover L
14	300020605	Pokrov D	Deckel R	Cover R

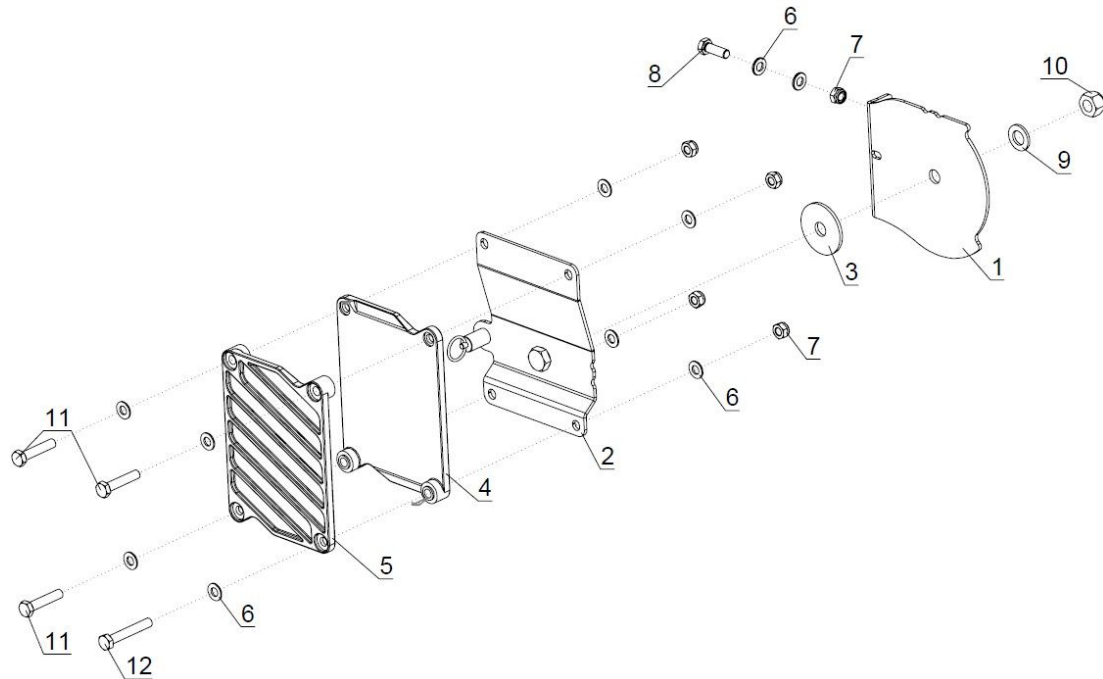
15	200005135	Vijak	Schraube	Screw
16	200000536	Podložka	Unterlegscheibe	Washer
17	200000500	Matica	Mutter	Nut

## 19. Nosilec motorne žage L / Motorsägehalterung L / Chainsaw Holder L



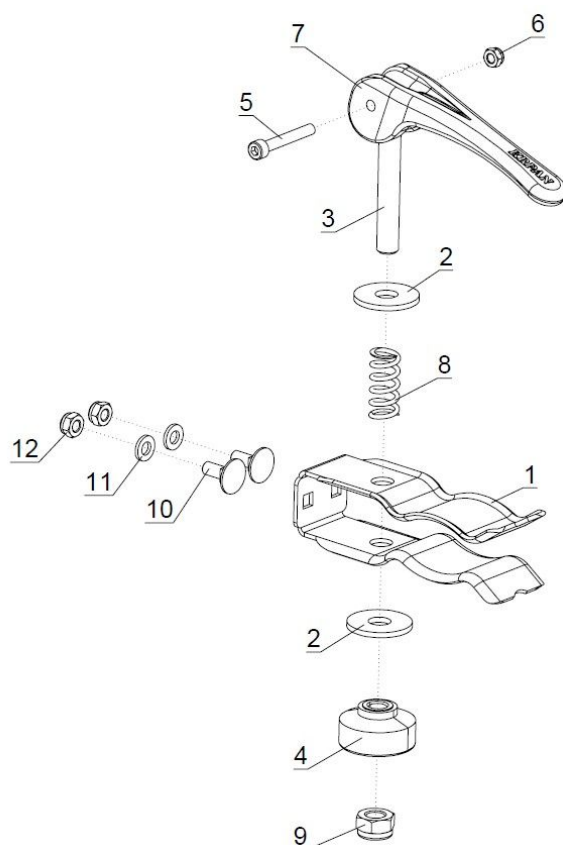
300025275 Nosilec motorne žage L			Motorsägehalterung L	Chainsaw Holder L
Poz.	Šifra/Code	Opis	DE	EN
1	300025267	Nosilec L	Träger L	Holder L
2	300017572	Podložka	Unterlegscheibe	Washer
3	300025273	Plošča L	Platte L	Plate L
4	200000555	Podložka	Unterlegscheibe	Washer
5	200004158	Matica	Mutter	Nut
6	200000545	Podložka	Unterlegscheibe	Washer
7	200000506	Matica	Mutter	Nut
8	200000385	Vijak	Schraube	Screw
9	200009837	Nosilec I	Träger I	Holder I
10	200009838	Nosilec II	Träger II	Holder II
11	200000392	Vijak	Schraube	Screw
12	200000399	Vijak	Schraube	Screw

## 20. Nosilec motorne žage D / Motorsägehalterung R / Chainsaw Holder R



300025274 Nosilec motorne žage D			Motorsägehalterung R	Chainsaw Holder R
Poz.	Šifra/Code	Opis	DE	EN
1	300025265	Nosilec D	Träger R	Holder R
2	300025271	Plošča D	Platte R	Plate R
3	300017572	Podložka	Unterlegscheibe	Washer
4	200009837	Nosilec I	Träger I	Holder I
5	200009838	Nosilec II	Träger II	Holder II
6	200000545	Podložka	Unterlegscheibe	Washer
7	200000506	Matica	Mutter	Nut
8	200000385	Vijak	Schraube	Screw
9	200000555	Podložka	Unterlegscheibe	Washer
10	200004158	Matica	Mutter	Nut
11	200000392	Vijak	Schraube	Screw
12	200000399	Vijak	Schraube	Screw

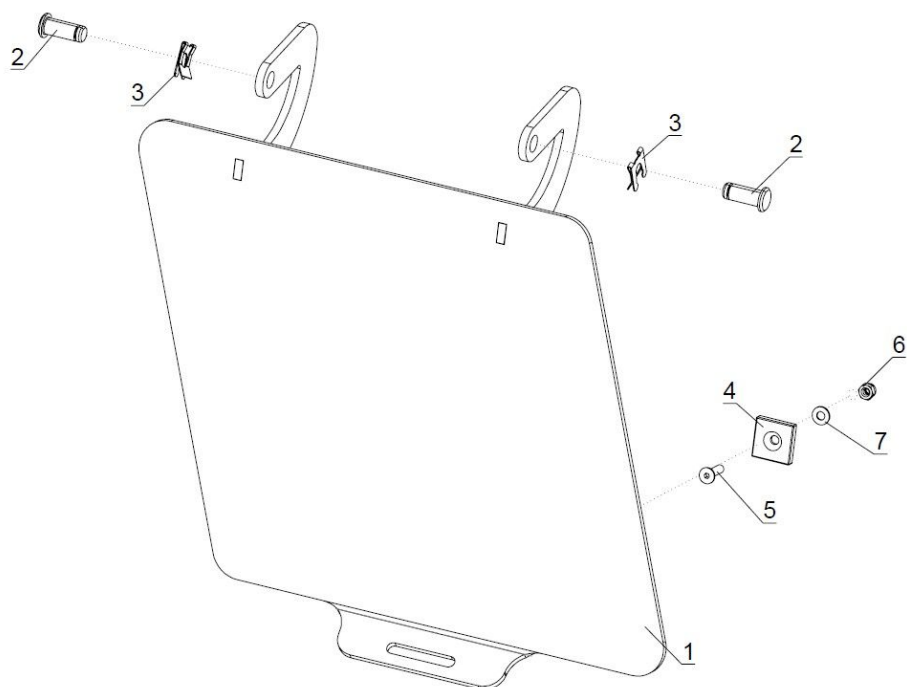
## 21. Nosilec kanistra / Kanisterhalter / Canister holder



300018181 Nosilec kanistra			Kanisterhalter	Canister holder
Poz.	Šifra/Code	Opis	DE	EN
1	300018178	Nosilec	Träger	Holder
2	200000546	Podložka	Unterlegscheibe	Washer
3	300017796	Sornik	Bolzen	Pin
4	200008539	Matica	Mutter	Nut
5	200000339	Vijak	Schraube	Screw
6	200000517	Matica	Mutter	Nut
7	200009834	Ročica	Hebel	Lever
8	200001311	Vzmet	Feder	Spring
9	200000506	Matica	Mutter	Nut
10	200005135	Vijak	Schraube	Screw
11	200000536	Podložka	Unterlegscheibe	Washer
12	200000500	Matica	Mutter	Nut

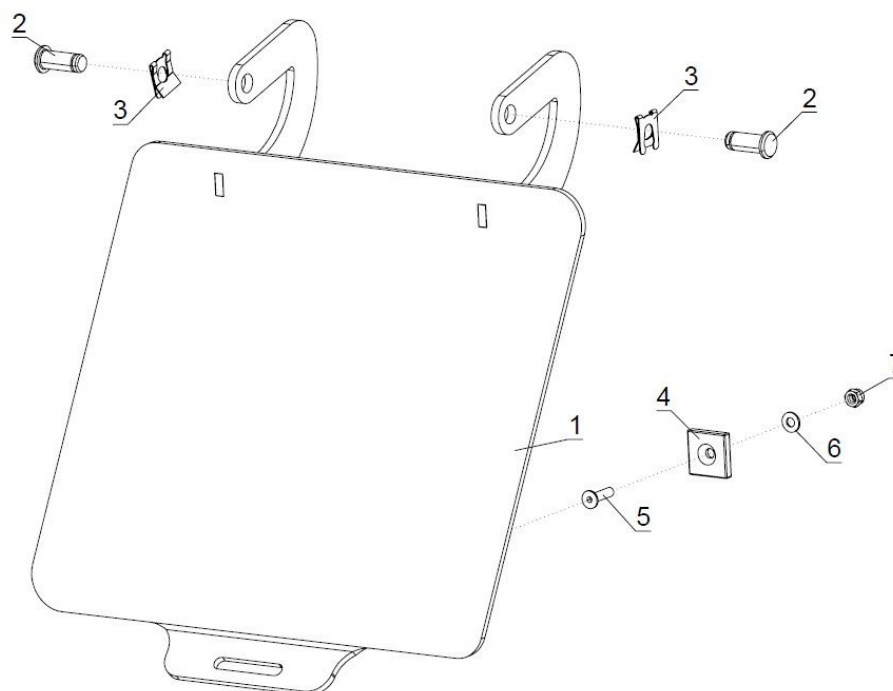


## 22. Pokrov zaboja L / Kastendeckel L / Box Cover L



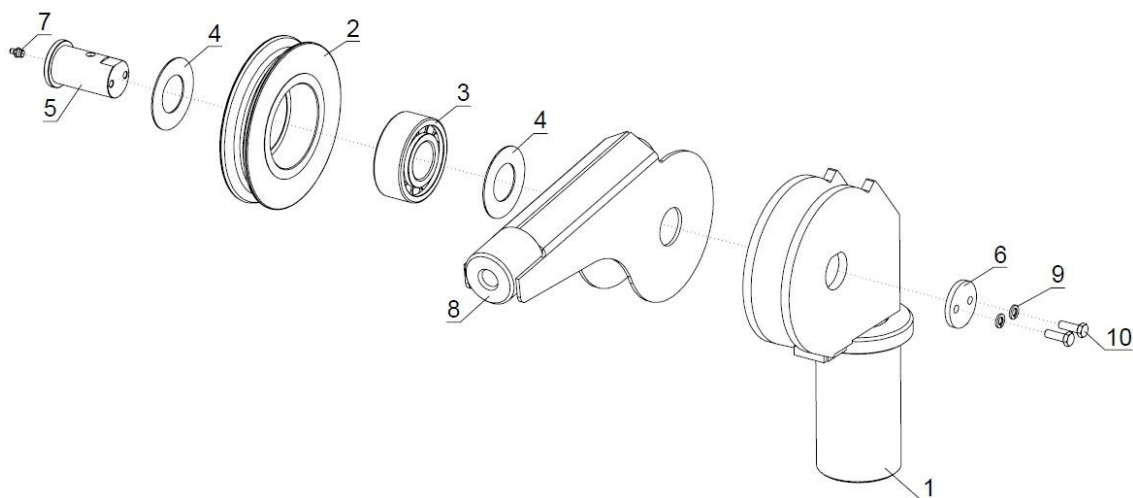
300019077 Pokrov zaboja L			Kastendeckel L	Box Cover L
Poz.	Šifra/Code	Opis	DE	EN
1	300019075	Pokrov	Deckel	Cover
2	200010078	Sornik	Bolzen	Pin
3	200010076	Varovalo	Sicherung	Protection
4	200009638	Magnet	Magnet	Magnet
5	200008733	Vijak	Schraube	Screw
6	200004812	Matica	Mutter	Nut
7	200003185	Podložka	Unterlegscheibe	Washer

## 23. Pokrov zaboja D / Kastendeckel R / Box Cover R



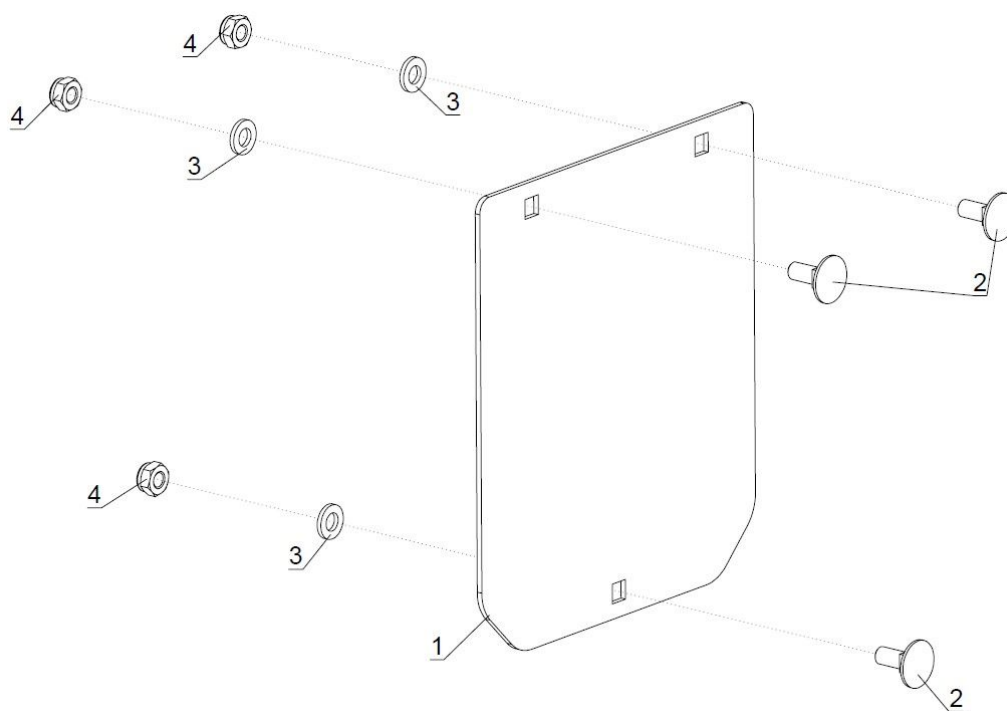
300019076 Pokrov zaboja D			Kastendeckel R	Box Cover R
Poz.	Šifra/Code	Opis	DE	EN
1	300019073	Pokrov	Deckel	Cover
2	200010078	Sornik	Bolzen	Pin
3	200010076	Varovalo	Sicherung	Protection
4	200009638	Magnet	Magnet	Magnet
5	200008733	Vijak	Schraube	Screw
6	200003185	Podložka	Unterlegscheibe	Washer
7	200004812	Matica	Mutter	Nut

## 24. Zgornji škripec / Obere umlenkrolle / Upper winch pulley



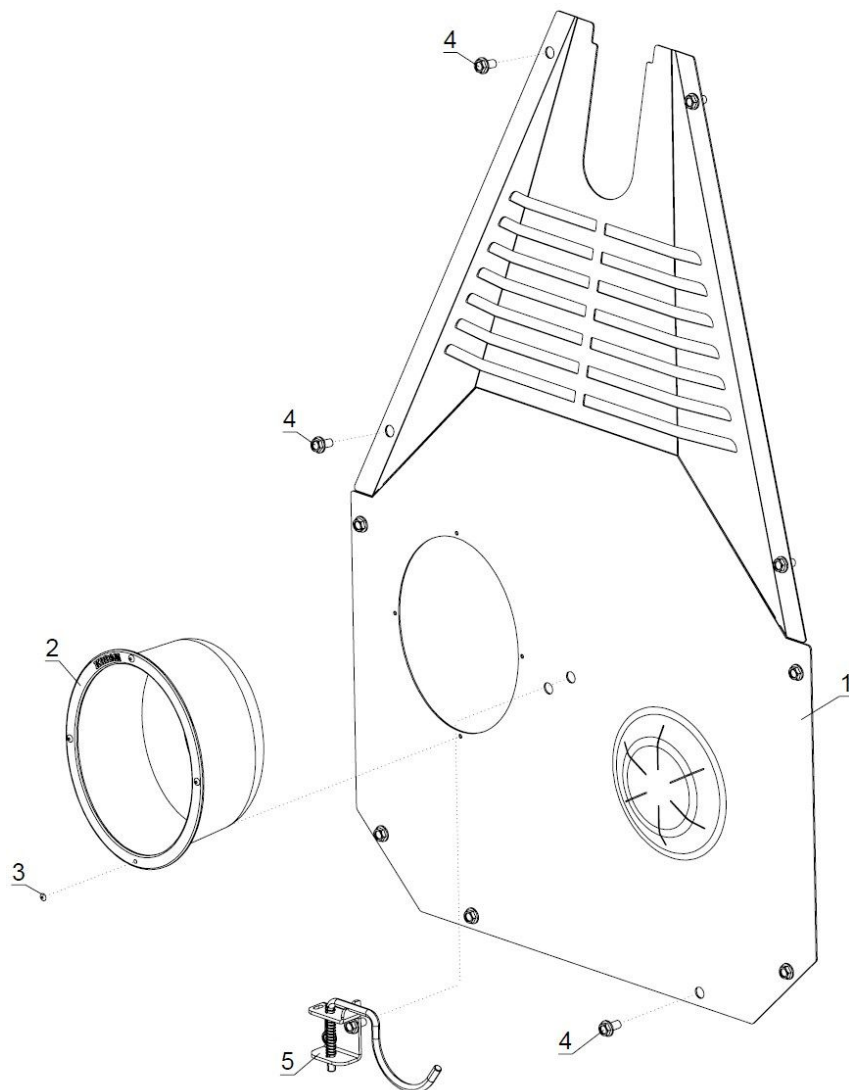
300020025 Zgornji škripec			Obere umlenkrolle	Upper winch pulley
Poz.	Šifra/Code	Opis	DE	EN
1	300020022	Ohišje	Gehäuse	Housing
2	300007641	Vrvenica	Seilrolle	Sheave
3	200000613	Ležaj	Lager	Bearing
4	800006785	Podložka distančna	Distanzscheibe	Washer Spacer
5	300019990	Sornik	Bolzen	Pin
6	300020012	Podložka	Unterlegscheibe	Washer
7	200000602	Mazalka	Schmiernippel	Lubrication Nipple
8	300020024	Vodilo	Führung	Guide
9	200000539	Podložka	Unterlegscheibe	Washer
10	200000365	Vijak	Schraube	Screw

## 25. Zaščita V / Schutz V / Protection V



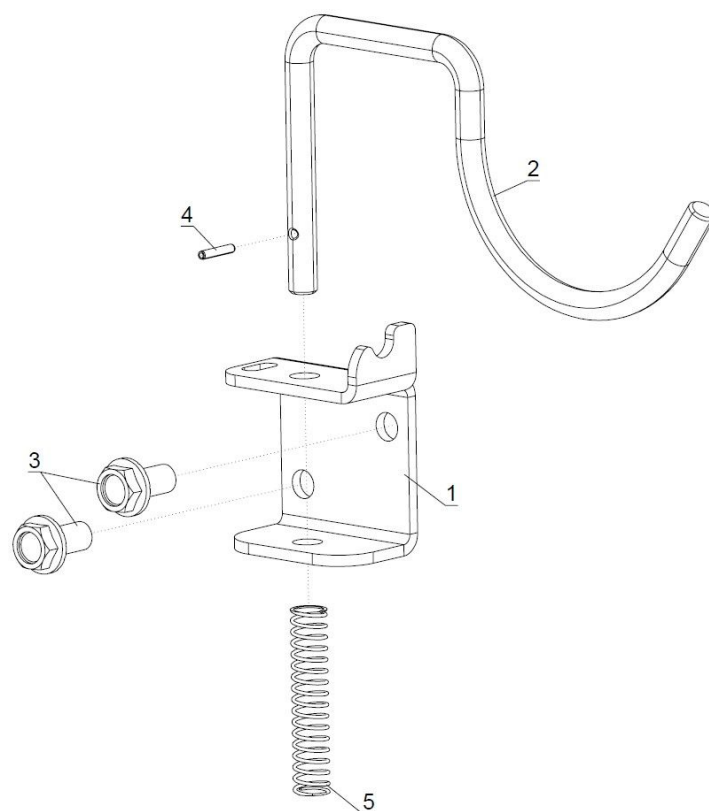
300021978 Zaščita V			Schutz V	Protection V
Poz.	Šifra/Code	Opis	DE	EN
1	300021953	Zaščita	Schutz	Protection
2	200005135	Vijak	Schraube	Screw
3	200000536	Podložka	Unterlegscheibe	Washer
4	200000500	Matica	Mutter	Nut

## 26. Sprednja zaščita / Frontschutz / Front guard



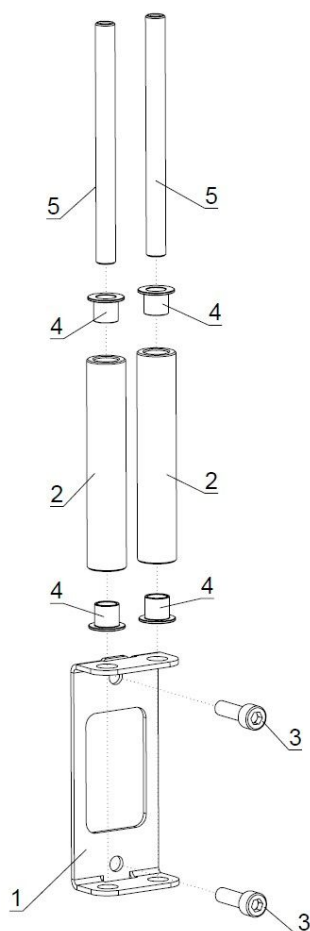
300019080 Sprednja zaščita			Frontschutz	Front guard
Poz.	Šifra/Code	Opis	DE	EN
1	300019079	Zaščita	Schutz	Protection
2	200009835	Zaščita	Schutz	Protection
3	200005885	Kovica	Niet	Rivet
4	200009040	Vijak	Schraube	Screw
5	300024899	Nosilec kardana	Kardanhalter	PTO shaft holder

## 26.1 Nosilec kardana / Kardanhalter / PTO shaft holder



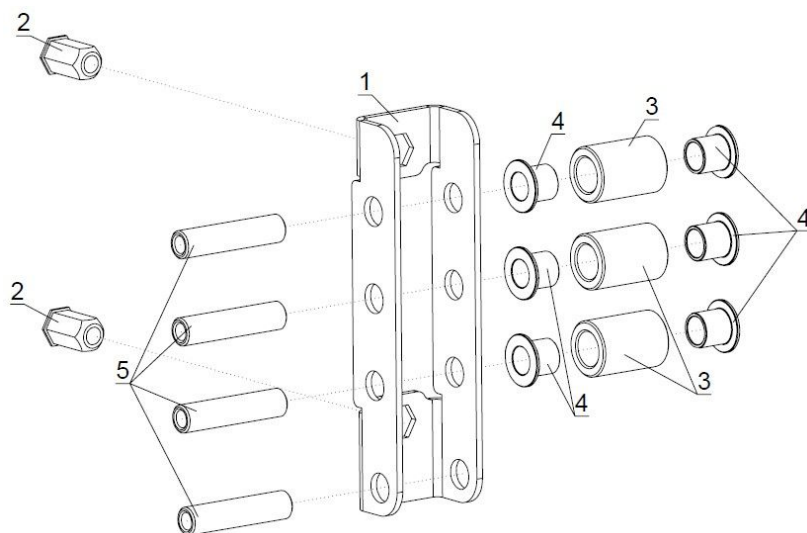
300024899 Nosilec kardana			Kardanhalter	PTO shaft holder
Poz.	Šifra/Code	Opis	DE	EN
1	300024894	Nosilec	Träger	Holder
2	300024897	Nosilec	Träger	Holder
3	200009040	Vijak	Schraube	Screw
4	200000576	Zatič	Stift	Pin
5	200009811	Vzmet	Feder	Spring

## 27.Škripec I / Windenrolle I / Winch pulley I



300018265 Škripec I			Windenrolle I	Winch pulley I
Poz.	Šifra/Code	Opis	DE	EN
1	300019835	Ohišje	Gehäuse	Housing
2	300019839	Valjček	Walzen	Roller
3	200002641	Vijak	Schraube	Screw
4	200010132	Puša	Büchse	Bushing
5	300019838	Os	Achse	Axle

## 28. Škripec II / Windenrolle II / Winch pulley II



300019834 Škripec II			Windenrolle II	Winch pulley II
Poz.	Šifra/Code	Opis	DE	EN
1	300019756	Ohišje	Gehäuse	Housing
2	200009098	Matica	Mutter	Nut
3	300019836	Valjček	Walzen	Roller
4	200010132	Puša	Büchse	Bushing
5	300019837	Os	Achse	Axle