

LISTA REZERVNIH DELOV / LISTE DER ERSATZTEILE / SPARE PARTS LIST – Vitel/Winde/Winch KRPAN 7EH/7EHP

Ser.: VH02300015 →

Ser.: VH02400015 →

Ser.: VH02500015 →

Ser.: VH02600015→

Info: <http://www.vitli-krpan.com/>

Vsebina / Inhalt / Contents

1. Vitel / Winde / Winch 7EH	3
1. Cilinder sklopke / Kupplungszylinder / Clutch Cylinder	6
2. Verižnik / Kettenrad / Chain Wheel	7
3. Boben / Trommel / Drum	8
4. Pokrov zaboja L / Kastendeckel L / Box Cover L	9
5. Pokrov zaboja D / Kastendeckel R / Box Cover R	10
6. Pogon zgornji / Antrieb oben / Drive upper	11
7. Pogon spodnji /Antrieb unten / Drive lower	12
8. Rezervoar / Tank / Tank	13
9. Mehanizem zavore / Bremsmechanismus / Brake Mechanism	14
10. Zavorni pas / Bremsband / Brake Belt	15
11. Hidravlični blok / Hidraulische Block / Hydraulic Block	16
12. Zaščita I / Schutz I / Protection I	17
13. Zaščita II / Schutz II / Protection II	18
14. Zaščita rezervoarja / Tankschutz / Tank Protection	19
15. Zaščita bloka / Blockschutz / Block Guard	20
16. Zaščita III / Schutz III / Protection III	21
17. Zaščita IV / Schutz IV / Protection IV	22
18. Hidro škripec / Hydroumlenkrolle / Hydro Pulley	23
18.1 Potisni koluti / Scheibe Für Hydroumlenkrolle / Disc Of Hydropulley	24
19. Pokrov jedra / Kernabdeckung / Core Cover	25
20. Zaščitna mreža / Schutzgitter / Safety Guard	26
21. Nosilec motorne žage L / Motorsägehalterung L / Chainsaw Holder L	27
22. Nosilec motorne žage D / Motorsägehalterung R / Chainsaw Holder R	28
23. Nosilec kanistra / Kanisterhalter / Canister holder	29
24. Črpalka / Pumpe / Pump	30
25. Elektronika z ohišjem / Elektronik mit Gehäuse / Electronic with Housing	31
26. Podporna noga / Stützfuß / Support Leg	32

27.	Mazalni sistem / Schmiersystem / Lubrication system.....	33
28.	Sprednja zaščita / Frontschutz / Front guard.....	34
28.1	Nosilec kardana / Kardanhalter / PTO shaft holder.....	35
29.	Zaščita V / Schutz V / Protection V.....	36
30.	Napenjalec žične vrvi / Seilspanner / Wire Rope Teightener.....	37
31.	Spodnji škripec / Untere Umlenkrolle / Bottom winch pulley.....	38
31.1	Spodnji škripec I / Untere Umlenkrolle I / Bottom winch pulley I.....	39
2.	Vitel / Winde / Winch 7EHP.....	40
1.	Senzor vrtenja / Drehsensor / Rotation Sensor.....	43
2.	Črpalka P / Pumpe P / Pump P.....	44
3.	Hidravlični blok P / Hidraulische Block P / Hydraulic Block P.....	45
4.	Zavorni cilinder P / Bremszylinder P / Brake Cylinder P.....	46
5.	Cilinder P / Zylinder P / Cylinder P.....	47
6.	Elektronika z ohišjem P / Elektronik mit Gehäuse P / Electronic with Housing P.....	48
7.	Napenjalec žične vrvi P / Seilspanner P / Wire Rope Teightener P.....	49

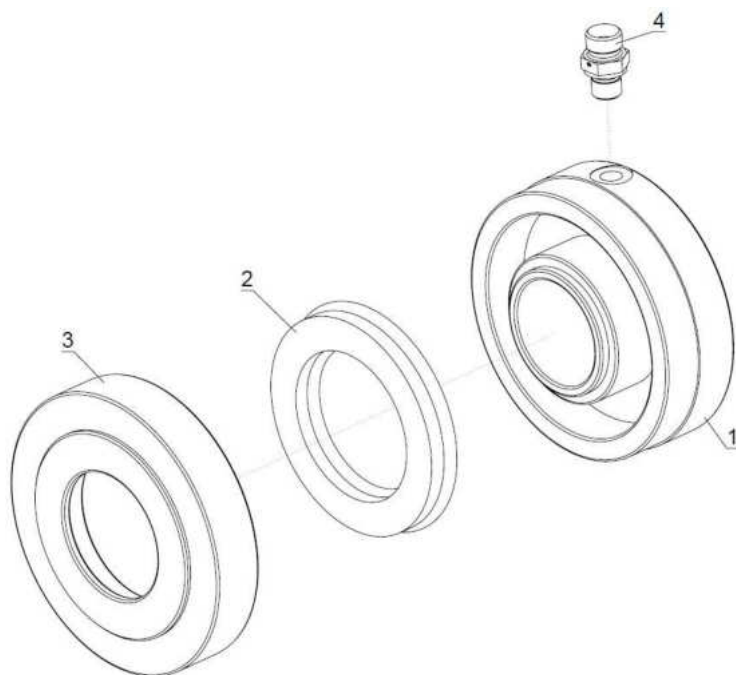
1. Vitel / Winde / Winch 7EH



300018618 Vitel 7EH			Winde 7EH	Winch 7EH
Poz.	Šifra/Code	Opis	DE	EN
1	300018454	Ohišje	Gehäuse	Housing
2	300018732	Os	Achse	Axle
3	300018185	Zatič	Stift	Pin
4	300018497	Cilinder sklopke	Kupplungszyylinder	Clutch Cylinder
5	200008710 200008755 200008755	Ležaj	Lager	Bearing
6	300018505	Verižnik	Kettenrad	Chain wheel
7	200009814	Krožnikasta vzmet	Tellerfeder	Cup Spring
8	300018507	Sklopka velika	Kupplung gross	Clutch big
9	300020569	Plošča	Platte	Plate
10	300018510	Sklopka mala	Kupplung klein	Clutch small
11	300018518	Boben	Trommel	Drum
12	300019077	Pokrov zaboja L	Kastendeckel L	Box Cover L
13	300019076	Pokrov zaboja D	Kastendeckel R	Box Cover R
14	300018613	Pogon zgornji	Antrieb oben	Drive upper
15	300018615	Pogon spodnji	Antrieb unten	Drive lower
16	300007690	Sornik	Bolzen	Pin
17	200010754	Veriga	Kette	Chain
18	200010806	Veriga	Kette	Chain
19	300002872	Sornik	Bolzen	Pin
20	300017491	Sornik	Bolzen	Pin
21	200009639	Vzmet	Feder	Spring
22	200009615	Vijak	Schraube	Screw
23	300017576	Rezervoar	Tank	Tank
24	300018538	Puša	Büchse	Bushing
25	300018587	Matica	Mutter	Nut
26	300020172	Mehanizem zavore	Bremsmechanismus	Brake Mechanism
27	300019061	Zavorni pas	Bremsband	Brake Belt
28	300019279	Hidravlični blok	Hidraulische Block	Hydraulic Block
29	200009103	Matica	Mutter	Nut
30	300017487	Sornik	Bolzen	Pin
31	200002574	Razcepka	Splinte	Cotter Pin
32	300019046	Zaščita I	Schutz I	Protection I
33	300019854	Zaščita II	Schutz II	Protection II
34	300018544	Zaščita rezervoarja	Tankschutz	Tank Protection
35	300008593	Matica	Mutter	Nut
36	300018548	Zaščita bloka	Blockschutz	Block Guard
37	300019254	Zaščita III	Schutz III	Protection III
38	300019054	Zaščita IV	Schutz IV	Protection IV
39	300018570	Hidro škripec	Hydroumlenkrolle	Hydro Pulley
40	300018760	Pokrov jedra	Kernabdeckung	Core Cover
41	200010752	Veriga	Kette	Chain
42	200001045	Zatič	Stift	Pin
43	300018486	Zaščitna mreža	Schutzgitter	Safety Guard
44	300025275	Nosilec motorne žage L	Motorsägehalterung L	Chainsaw Holder L
45	300025274	Nosilec motorne žage D	Motorsägehalterung R	Chainsaw Holder R
46	300018181	Nosilec kanistra	Kanisterhalter	Canister holder
47	200009099	Matica	Mutter	Nut
48	300017407	Pokrov	Deckel	Cover
49	200009040	Vijak	Schraube	Screw
50	200009101	Matica	Mutter	Nut
51	300017577	Črpalka	Pumpe	Pump
52	200009565	Tesnilo	Dichtung	Seal
53	200010846	Cev hid.	Hydraulikschlauch	Hydraulic Pipe
54	200002623	Tesnilo	Dichtung	Seal
55	200001839	Vijak votli	Hohlschraube	Hollow Screw
56	200010847	Cev hid.	Hydraulikschlauch	Hydraulic Pipe
57	200010844	Cev hid.	Hydraulikschlauch	Hydraulic Pipe

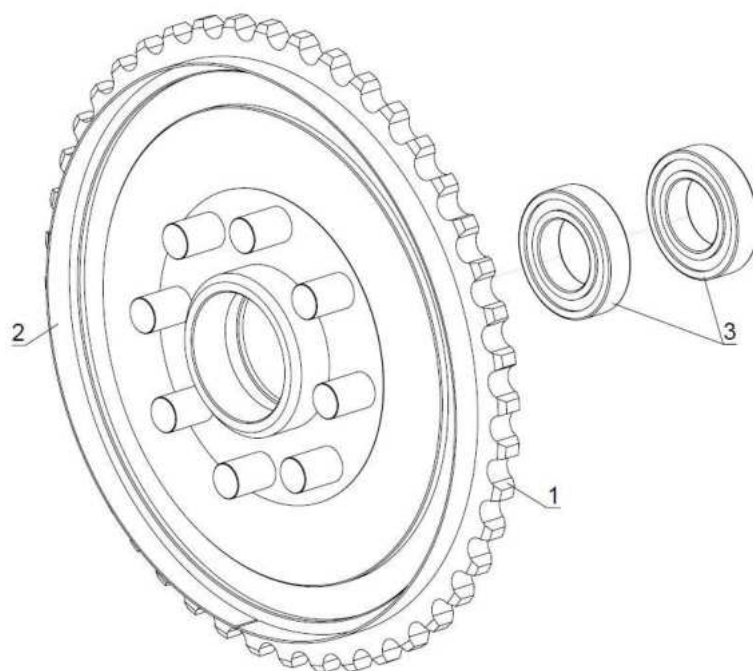
58	200010845	Cev hid.	Hydraulikschlauch	Hydraulic Pipe
59	200010840	Cev hid.	Hydraulikschlauch	Hydraulic Pipe
60	200010842	Cev hid.	Hydraulikschlauch	Hydraulic Pipe
61	200010843	Cev hid.	Hydraulikschlauch	Hydraulic Pipe
62	300021928	Elektronika z ohišjem	Elektronik mit Gehäuse	Electronic with Housing
63	300018583	Podporna noga	Stüßfuss	Support Leg
64	300018583	Podporna noga	Stüßfuss	Support Leg
65	200009098	Matica	Mutter	Nut
66	300018562	Podložka	Unterlegscheibe	Washer
67	200000553	Podložka	Unterlegscheibe	Washer
68	200001172	Vijak	Schraube	Screw
69	200009097	Vijak	Schraube	Screw
70	300000291	Podložka	Unterlegscheibe	Washer
71	200007022	Matica	Mutter	Nut
72	200000949	Vijak	Schraube	Screw
73	200009622	Vijak	Schraube	Screw
74	300000135	Podložka	Unterlegscheibe	Washer
75	200000525	Matica	Mutter	Nut
76	200000976	Priključek	Anschluss	Coupling
77	300018586	Mazalni sistem	Schmiersystem	Lubrication system
78	200000600	Mazalka	Schmiernippel	Lubrication Nipple
79	300019704	Varovalo	Sicherung	Protection
80	200003777	Podložka	Unterlegscheibe	Washer
81	300020359	Kabelski set	Kabel set	Cable Set
82	200010192	Spojni člen	Verbindungsglied	Connecting Link
83	200010767	Spojni člen	Verbindungsglied	Connecting Link
84	200010773	Spojni člen	Verbindungsglied	Connecting Link
85	300018578	Sprednja zaščita	Frontschutz	Front guard
86	200010454	Tipaska tablica	Typenschild	Identification plate
87	200000571	Kovica	Niet	Rivet
88	300021090	Pokrov F	Deckel F	Cover F
89	300021090	Pokrov F	Deckel F	Cover F
90	300021978	Zaščita V	Schutz V	Protection V
91	300020197	Napenjalec žične vrvi	Seilspanner	Wire Rope Tightener
92	200004382	Blažilec	Stoßdämpfer	Shock Absorber
93	200000539	Podložka	Unterlegscheibe	Washer
94	200000503	Matica	Mutter	Nut
95	300023729	Spodnji škripec	Untere Umlenkrolle	Bottom winch pulley
96	300025097	Ključ	Schlüssel	Wrench
97	200000538	Podložka	Unterlegscheibe	Washer
98	200000348	Vijak	Schraube	Screw
99	200000041	Zaščita	Schutz	Protection

1. Cilinder sklopke / Kupplungszyylinder / Clutch Cylinder



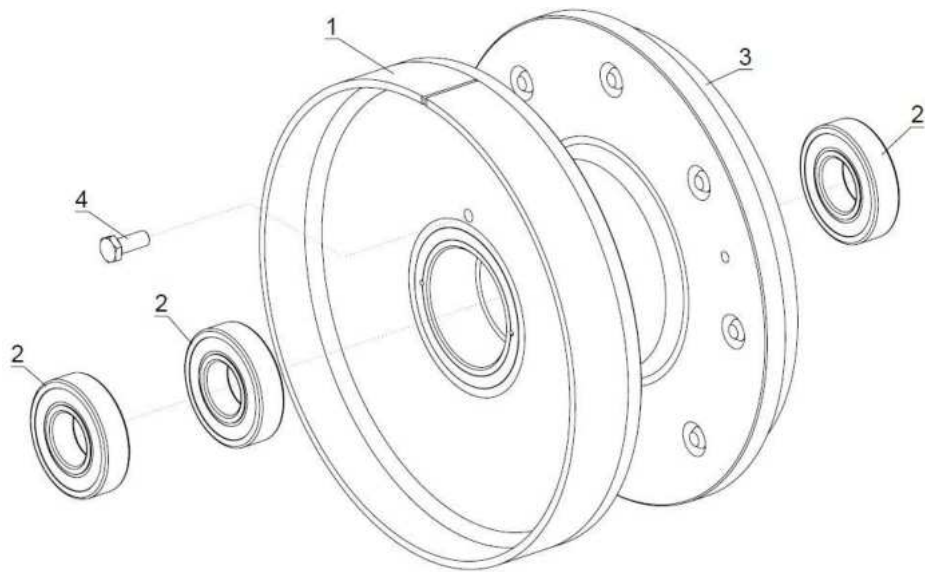
300018497 Cilinder sklopke			Kupplungszyylinder	Clutch Cylinder
Poz.	Šifra/Code	Opis	DE	EN
1	300018496	Cilinder	Zylinder	Cylinder
2	200000025	Tesnilo	Dichtung	Seal
3	300018495	Pokrov	Deckel	Cover
4	200000975	Priključek	Anschluss	Coupling

2. Verižnik / Kettenrad / Chain Wheel



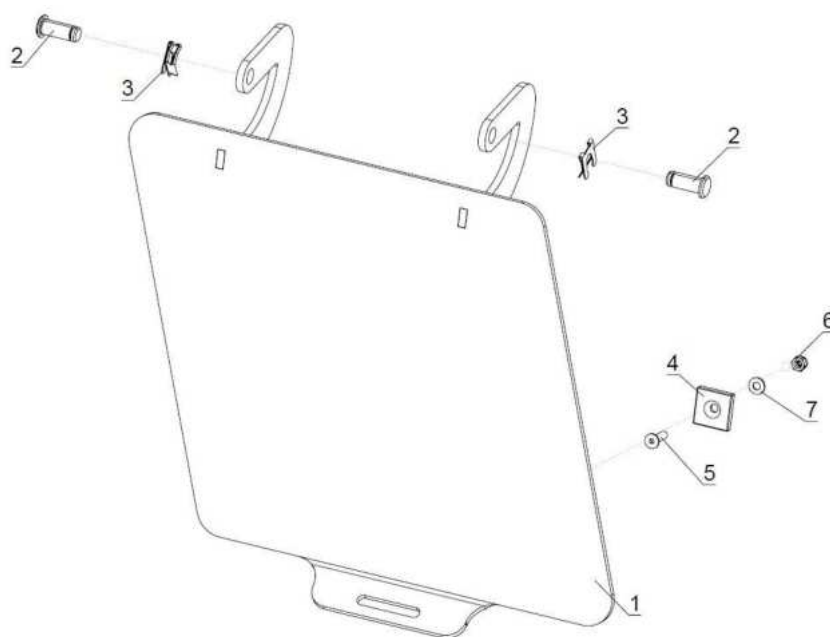
300018505 Verižnik			Kettenrad	Chain Wheel
Poz.	Šifra/Code	Opis	DE	EN
1	300018504	Verižnik	Kettenrad	Chain Wheel
2	300018502	Pasek	Gürtel	Belt
3	200008754	Ležaj	Lager	Bearing

3. Boben / Trommel / Drum



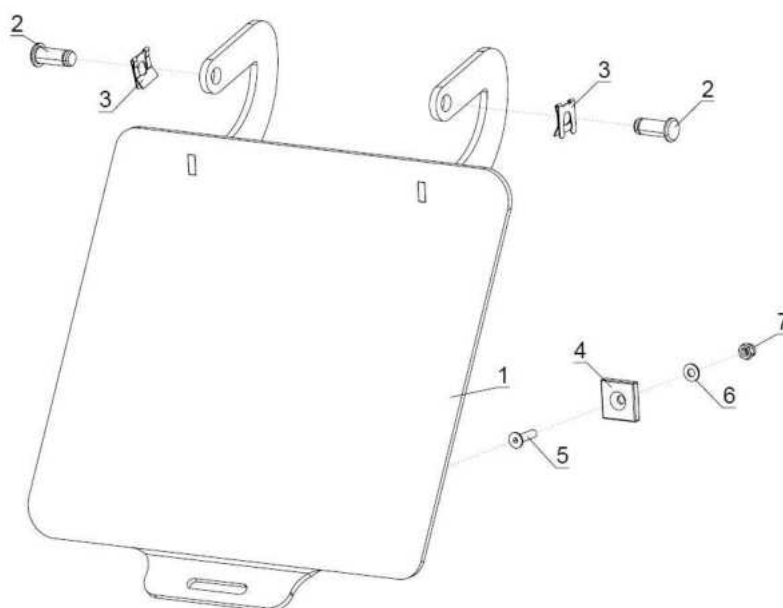
300018518 Boben			Trommel	Drum
Poz.	Šifra/Code	Opis	DE	EN
1	300018517	Boben	Trommel	Drum
2	200000012	Ležaj	Lager	Bearing
3	300018515	Pasek	Gürtel	Belt
4	200000440	Vijak	Schraube	Screw

4. Pokrov zaboja L / Kastendeckel L / Box Cover L



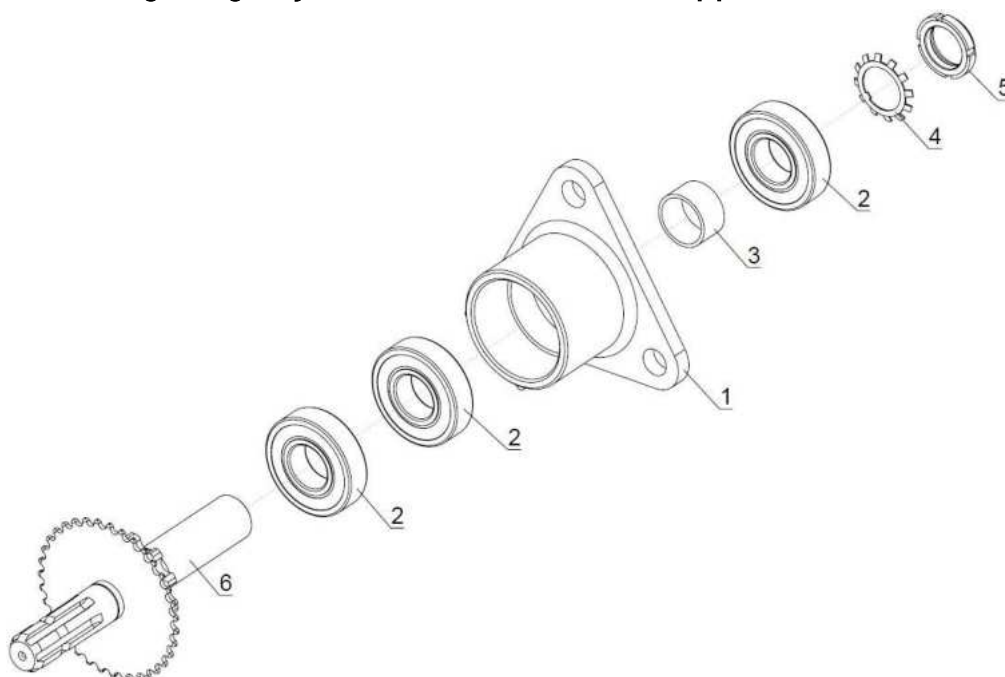
300019077 Pokrov zaboja L			Kastendeckel L	Box Cover L
Poz.	Šifra/Code	Opis	DE	EN
1	300019075	Pokrov	Deckel	Cover
2	200010078	Sornik	Bolzen	Pin
3	200010076	Varovalo	Sicherung	Protection
4	200009638	Magnet	Magnet	Magnet
5	200008733	Vijak	Schraube	Screw
6	200004812	Matica	Mutter	Nut
7	200003185	Podložka	Unterlegscheibe	Washer

5. Pokrov zaboja D / Kastendeckel R / Box Cover R



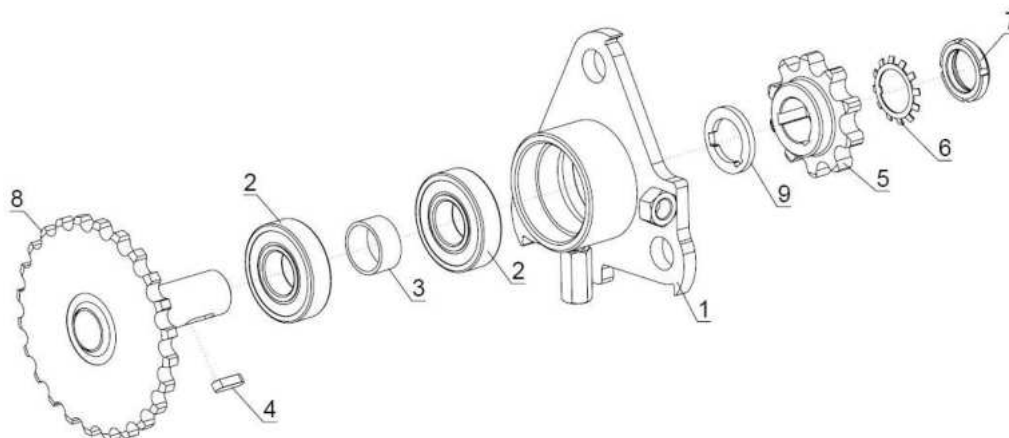
300019076 Pokrov zaboja D			Kastendeckel R	Box Cover R
Poz.	Šifra/Code	Opis	DE	EN
1	300019073	Pokrov	Deckel	Cover
2	200010078	Sornik	Bolzen	Pin
3	200010076	Varovalo	Sicherung	Protection
4	200009638	Magnet	Magnet	Magnet
5	200008733	Vijak	Schraube	Screw
6	200003185	Podložka	Unterlegscheibe	Washer
7	200004812	Matica	Mutter	Nut

6. Pogon zgornji / Antrieb oben / Drive upper



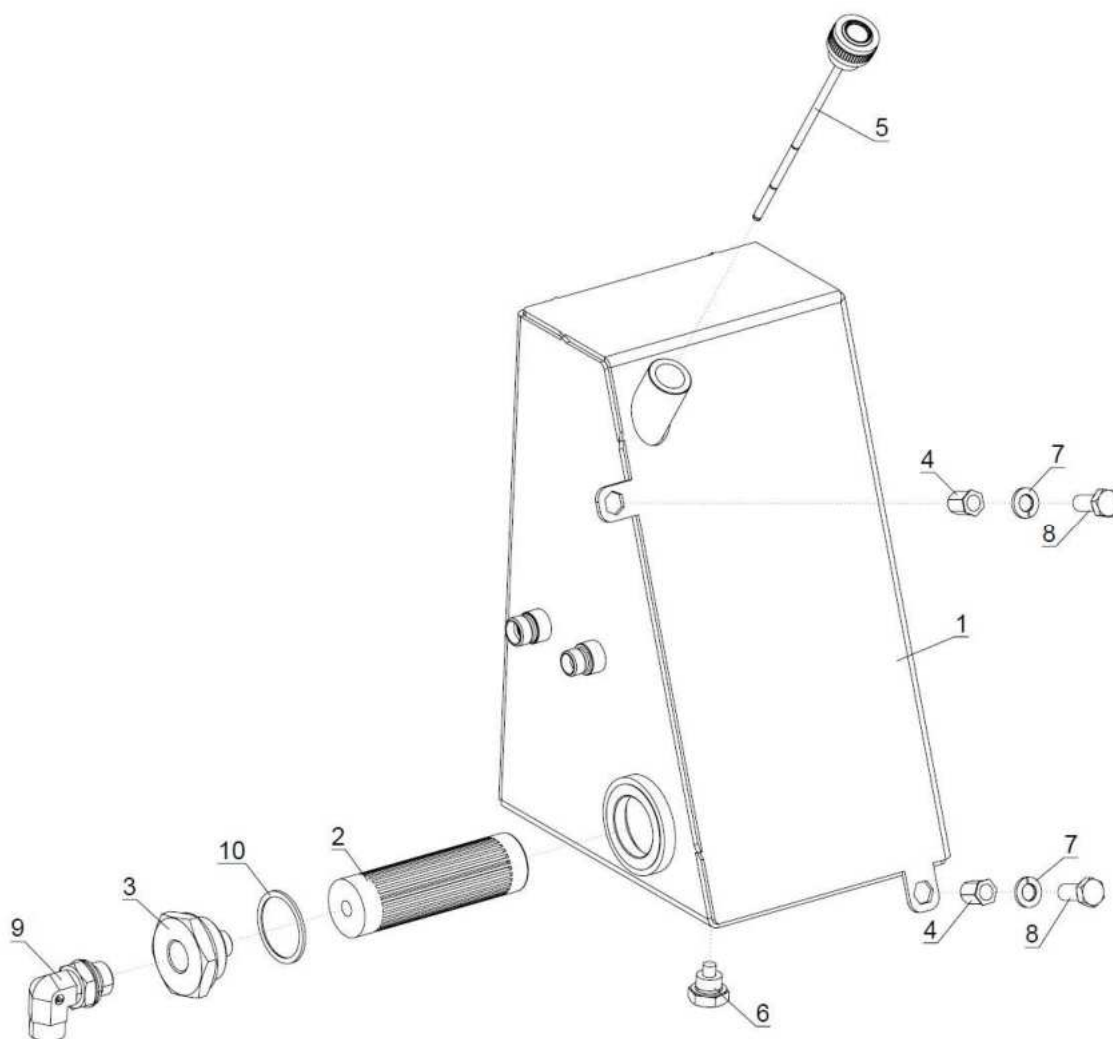
300018613 Pogon zgornji			Antrieb oben	Drive upper
Poz.	Šifra/Code	Opis	DE	EN
1	300018609	Ohišje	Gehäuse	Housing
2	200000011	Ležaj	Lager	Bearing
3	300007699	Distančnik	Abstandhalter	Spacer
4	200000006	Podložka	Unterlegscheibe	Washer
5	200001588	Matica	Mutter	Nut
6	300018607	Kardanska gred	Kardanwelle	PTO Shaft

7. Pogon spodnji /Antrieb unten / Drive lower



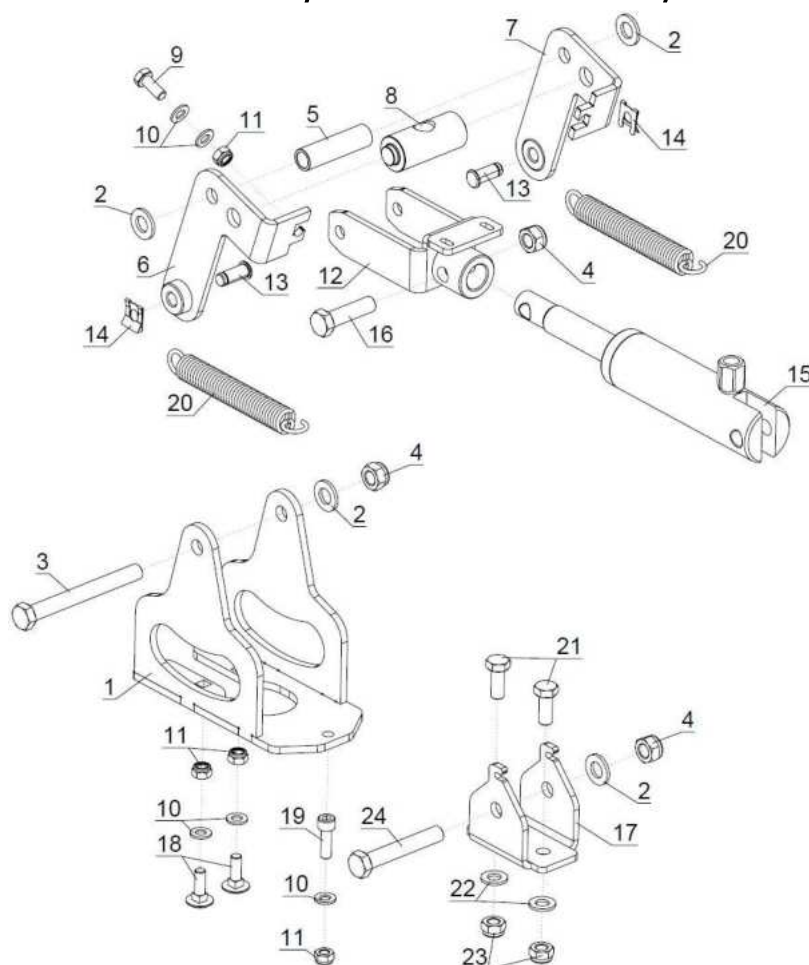
300018615 Pogon spodnji			Antrieb unten	Drive lower
Poz.	Šifra/Code	Opis	DE	EN
1	300018611	Ohišje	Gehäuse	Housing
2	200000011	Ležaj	Lager	Bearing
3	300007714	Distančnik	Abstandhalter	Spacer
4	200003996	Moznik	Dübel	Dowel
5	300007719	Verižnik	Kettenrad	Chain Wheel
6	200000006	Podložka	Unterlegscheibe	Washer
7	200001588	Matica	Mutter	Nut
8	300018596	Gred	Welle	Shaft
9	300018524	Podložka	Unterlegscheibe	Washer

8. Rezervoar / Tank / Tank



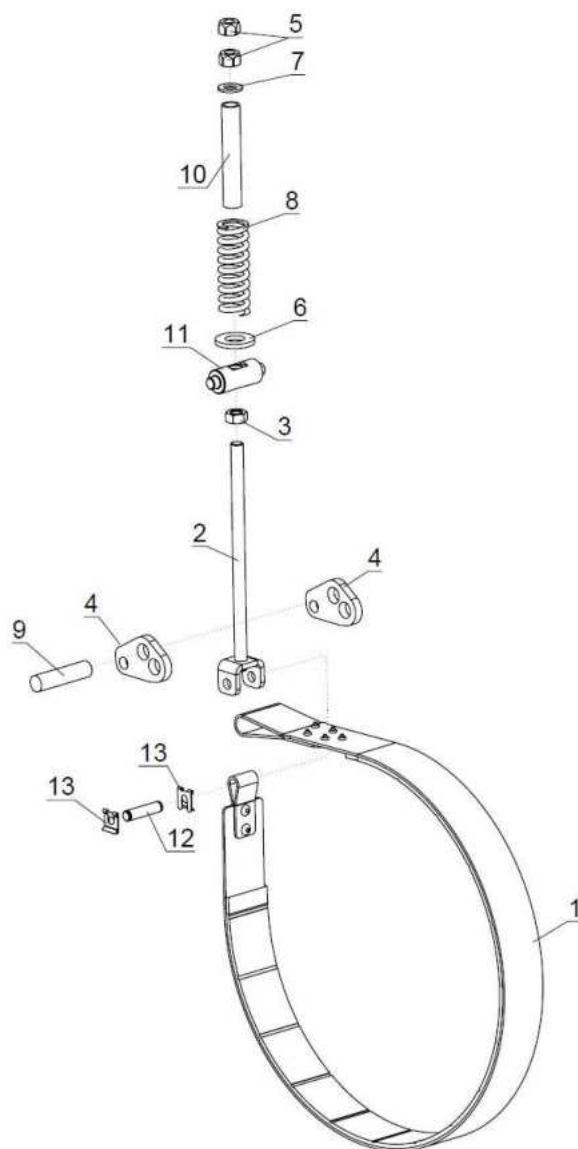
300017576 Rezervoar			Tank	Tank
Poz.	Šifra/Code	Opis	DE	EN
1	300017575	Rezervoar	Tank	Tank
2	200005133	Filter	Filter	Filter
3	300017508	Priključek	Anschluss	Coupling
4	200009102	Matica	Mutter	Nut
5	200009632	Merilni čep	Ölmesstab	Tank Gauge
6	200006175	Čep	Zapfen	Plug
7	200000547	Podložka	Unterlegscheibe	Washer
8	200000381	Vijak	Schraube	Screw
9	200009564	Priključek	Anschluss	Coupling
10	200004477	Tesnilo	Dichtung	Seal

9. Mehanizem zavore / Bremsmechanismus / Brake Mechanism



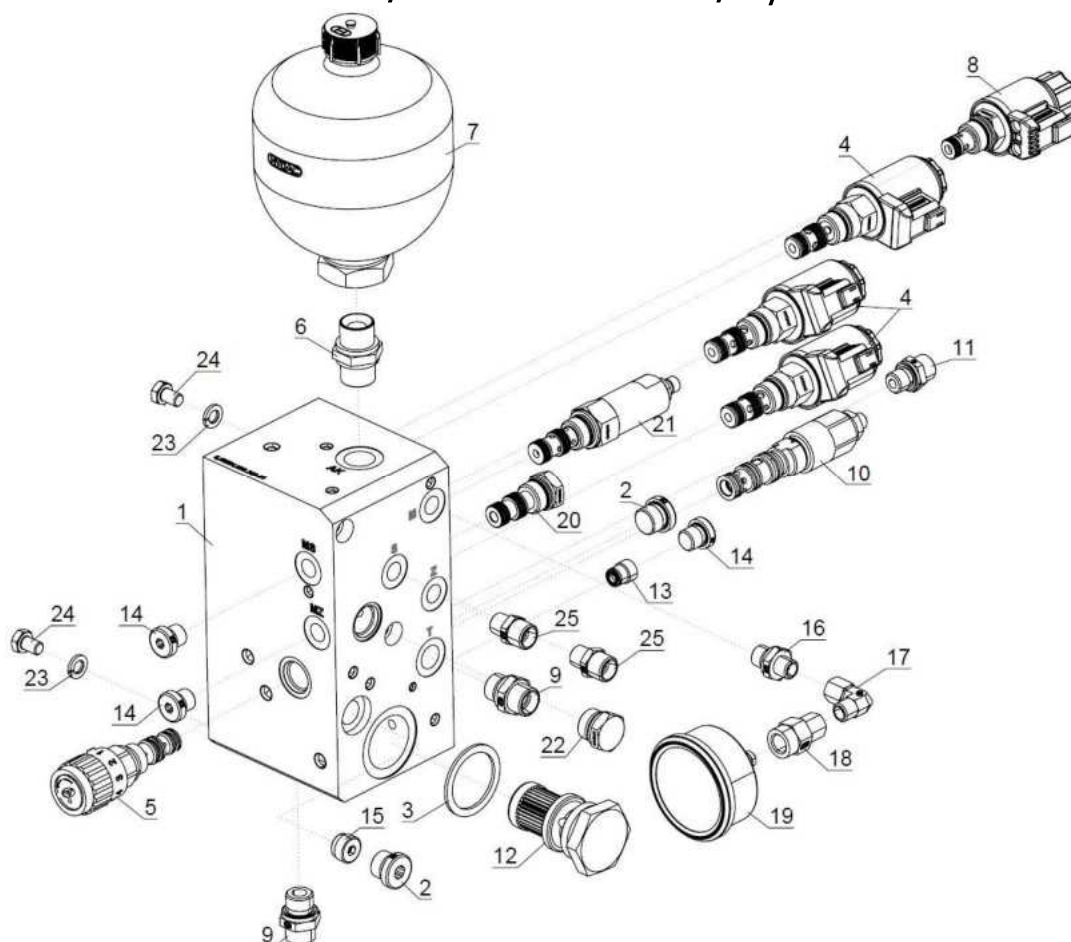
300020172 Mehanizem zavore			Bremsmechanismus	Brake Mechanism
Poz.	Šifra/Code	Opis	DE	EN
1	300020168	Ohišje	Gehäuse	Housing
2	200000548	Podložka	Unterlegscheibe	Washer
3	200000404	Vijak	Schraube	Screw
4	200000510	Matica	Mutter	Nut
5	300020171	Distančnik	Abstandhalter	Spacer
6	300020165	Vzvod I	Hebel I	Lever I
7	300020166	Vzvod II	Hebel II	Lever II
8	300020170	Kolenc	Bügel	Ratchet
9	200000361	Vijak	Schraube	Screw
10	200000540	Podložka	Unterlegscheibe	Washer
11	200000503	Matica	Mutter	Nut
12	300020169	Vilice	Gabel	Fork
13	200008333	Sornik	Bolzen	Pin
14	200008334	Varovalo	Sicherung	Protection
15	300011260	Cilinder	Zylinder	Cylinder
16	200004267	Vijak	Schraube	Screw
17	300020167	Uho	Öse	Loop
18	200002234	Vijak	Schraube	Screw
19	200000363	Vijak	Schraube	Screw
20	200000080	Vzmet	Feder	Spring
21	200000381	Vijak	Schraube	Screw
22	200000545	Podložka	Unterlegscheibe	Washer
23	200000506	Matica	Mutter	Nut
24	200000430	Vijak	Schraube	Screw

10.Zavorni pas / Bremsband / Brake Belt



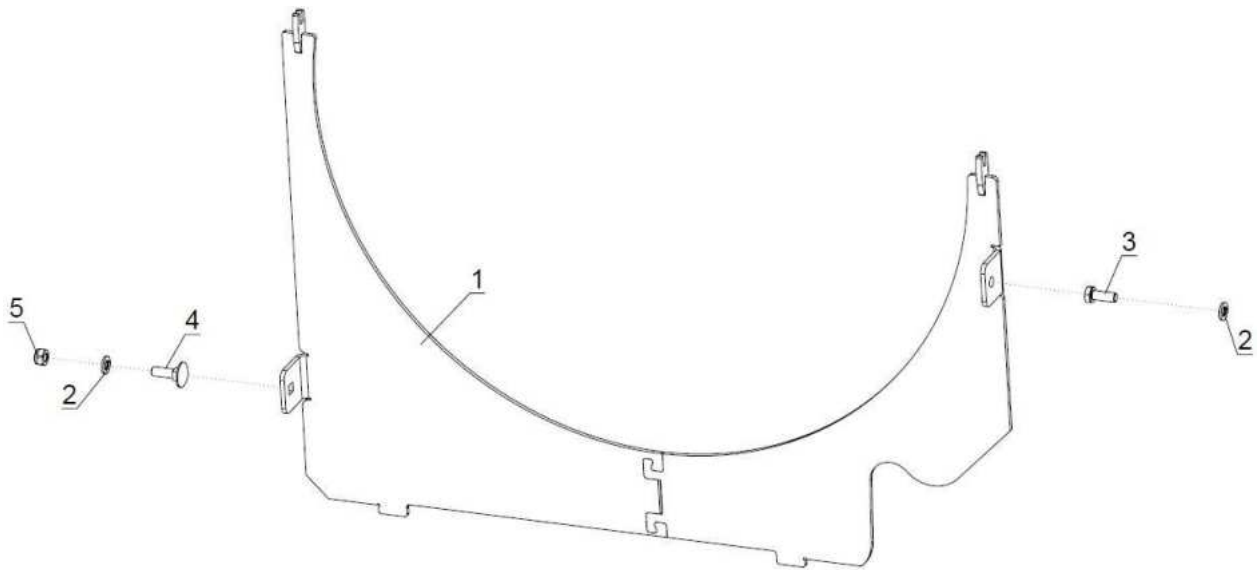
300019061 Zavorni pas			Bremsband	Brake Belt
Poz.	Šifra/Code	Opis	DE	EN
1	300019060	Zavorni pas	Bremsband	Brake Belt
2	300019063	Zategovalec pasa	Gurtstraffer Gesch.	Brake Band Tensioner Welded
3	200003074	Matica	Mutter	Nut
4	300019031	Ekscenter	Exzenter	Excentre
5	200002734	Matica	Mutter	Nut
6	300000135	Podložka	Unterlegscheibe	Washer
7	200000552	Podložka	Unterlegscheibe	Washer
8	200000720	Vzmet	Feder	Spring
9	300007651	Zatič	Stift	Pin
10	300020007	Cev	Rohr	Pipe
11	300019058	Kolenc	Bügel	Ratchet
12	300018798	Sornik	Bolzen	Pin
13	200009607	Varovalo	Sicherung	Protection

11. Hidravlični blok / Hidraulische Block / Hydraulic Block



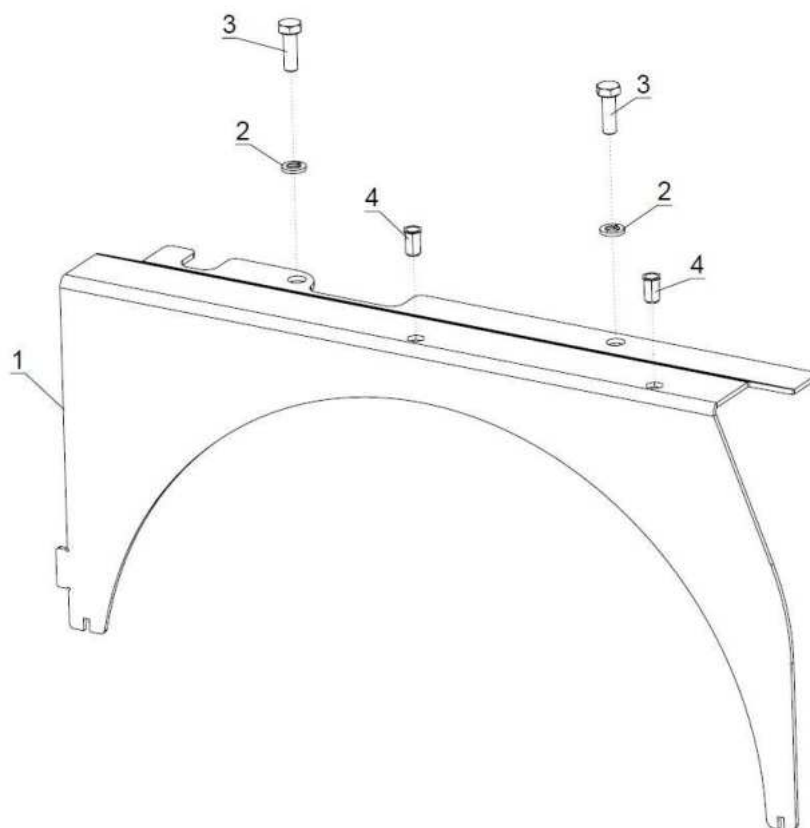
300019279 Hidravlični blok			Hidraulische Block	Hydraulic Block
Poz.	Šifra/Code	Opis	DE	EN
1	300016537	Blok	Block	Block
2	200003308	Čep	Zapfen	Plug
3	200008452	Tesnilo	Dichtung	Seal
4	200008265	Ventil	Ventil	Valve
5	200008465	Regulator pretoka	Mengenteiler	Flow Regulator
6	200008864	Ventil	Ventil	Valve
7	200002833	Akumulator	Acumulator	Accumulator
8	200008267	Ventil	Ventil	Valve
9	200005333	Priključek	Anschluss	Coupling
10	200000085	Ventil	Ventil	Valve
11	200009574	Ventil	Ventil	Valve
12	200009061	Filter	Filter	Filter
13	200008434	Ventil	Ventil	Valve
14	200001466	Čep	Zapfen	Plug
15	200005736	Ventil	Ventil	Valve
16	200009376	Priključek	Anschluss	Coupling
17	200008438	Priključek	Anschluss	Coupling
18	200008440	Priključek	Anschluss	Coupling
19	200001917	Manometer	Manometer	Pressure Gauge
20	200008274	Čep	Zapfen	Plug
21	200008325	Regulator tlaka	Druckregler	Pressure Regulator
22	200009541	Čep	Zapfen	Plug
23	200000539	Podložka	Unterlegscheibe	Washer
24	200004138	Vijak	Schraube	Screw
25	200000975	Priključek	Anschluss	Coupling

12. Zaščita I / Schutz I / Protection I



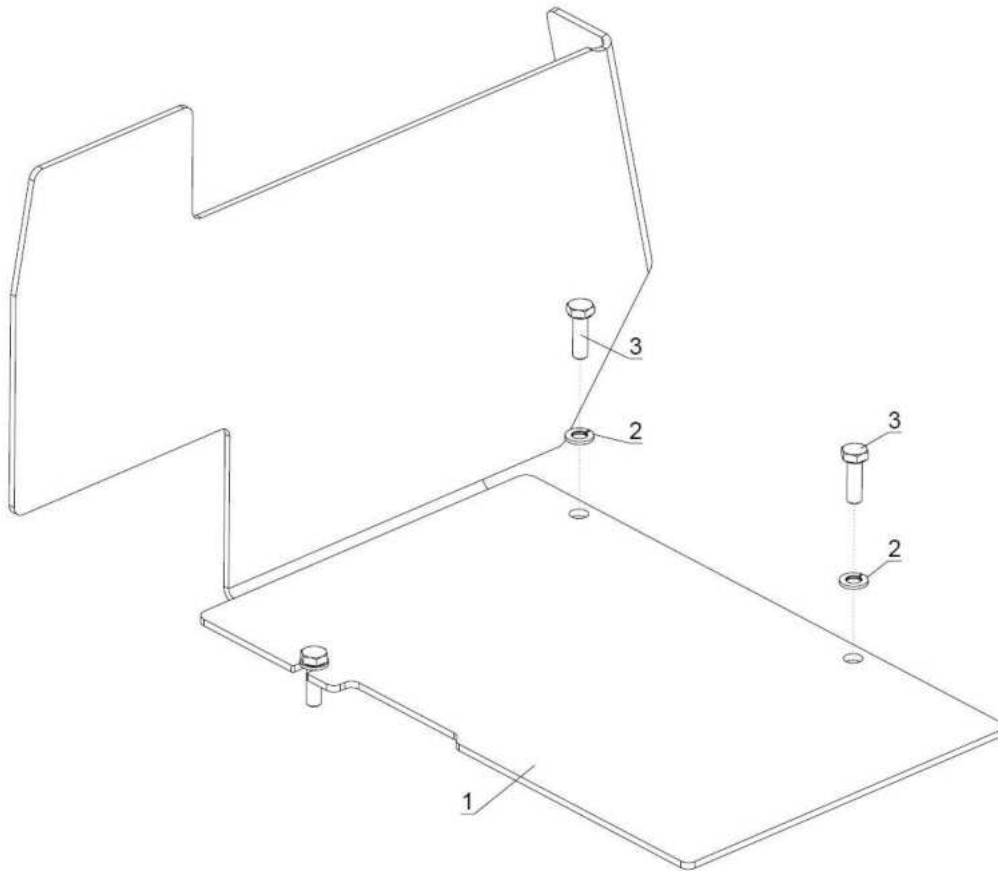
300019046 Zaščita I			Schutz I	Protection I
Poz.	Šifra/Code	Opis	DE	EN
1	300019045	Zaščita	Schutz	Protection
2	200000538	Podložka	Unterlegscheibe	Washer
3	200002642	Vijak	Schraube	Screw
4	200002610	Vijak	Schraube	Screw
5	200000500	Matica	Mutter	Nut

13.Zaščita II / Schutz II / Protection II



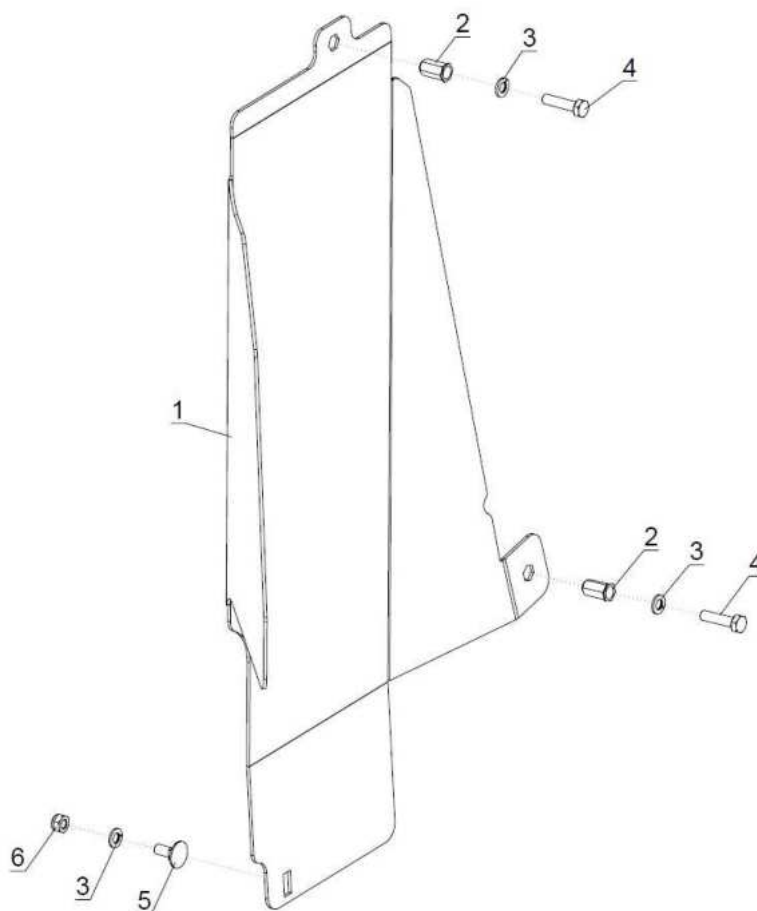
300019854 Zaščita II			Schutz II	Protection II
Poz.	Šifra/Code	Opis	DE	EN
1	300019056	Zaščita	Schutz	Protection
2	200000539	Podložka	Unterlegscheibe	Washer
3	200000365	Vijak	Schraube	Screw
4	200009098	Matica	Mutter	Nut

14. Zaščita rezervoarja / Tankschutz / Tank Protection



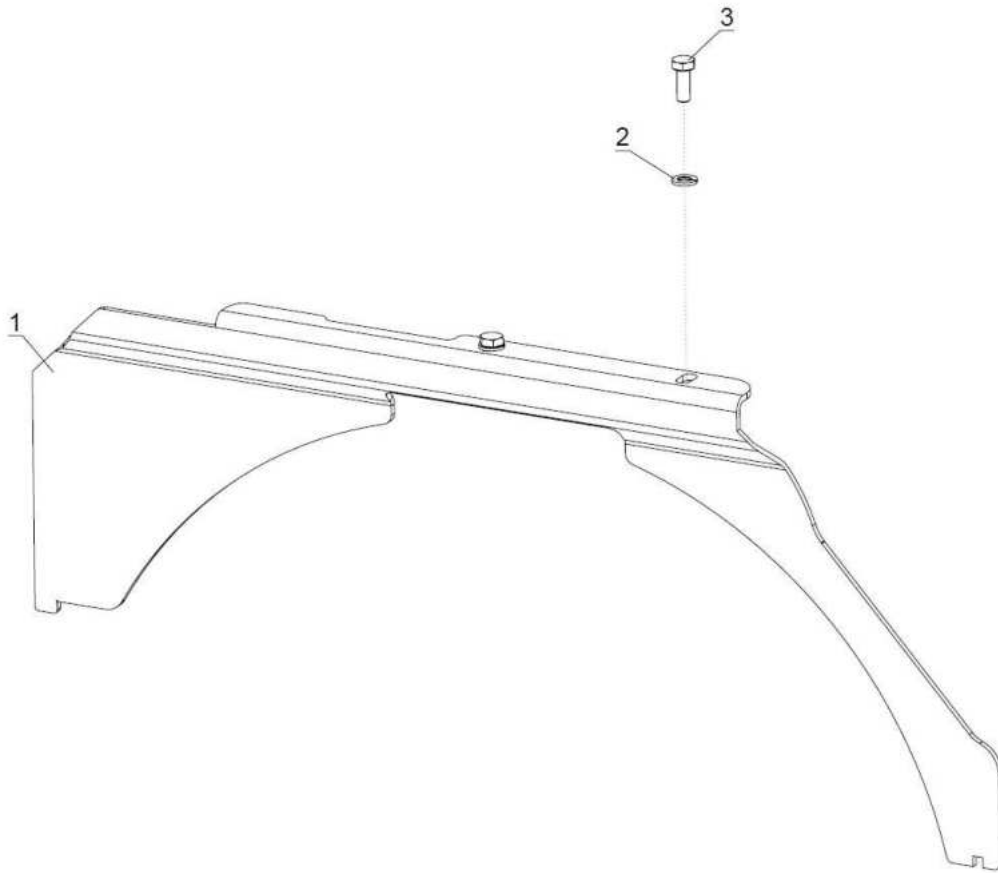
300018544 Zaščita rezervoarja			Tankschutz	Tank Protection
Poz.	Šifra/Code	Opis	DE	EN
1	300018543	Zaščita	Schutz	Protection
2	200000538	Podložka	Unterlegscheibe	Washer
3	200000348	Vijak	Schraube	Screw

15. Zaščita bloka / Blockschutz / Block Guard



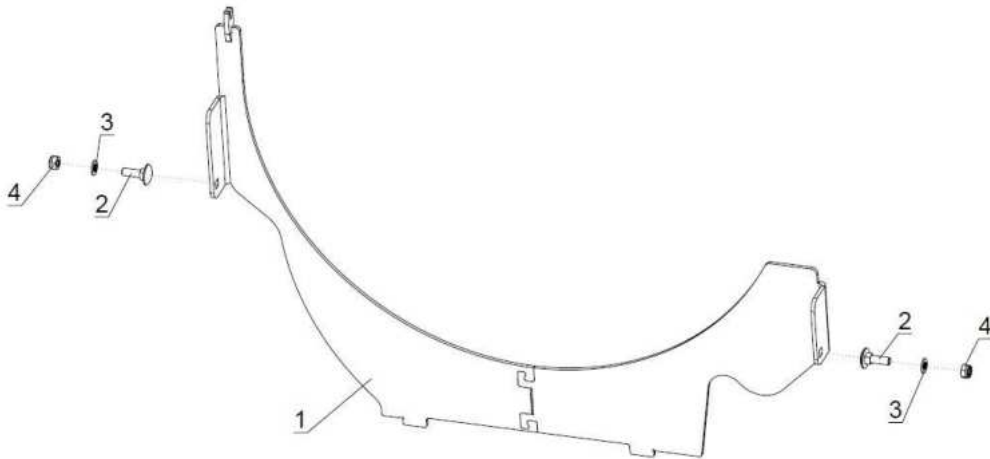
300018548 Zaščita bloka			Blockschutz	Block Guard
Poz.	Šifra/Code	Opis	DE	EN
1	300018547	Zaščita	Schutz	Protection
2	200009099	Matica	Mutter	Nut
3	200000538	Podložka	Unterlegscheibe	Washer
4	200006849	Vijak	Schraube	Screw
5	200005135	Vijak	Schraube	Screw
6	200000500	Matica	Mutter	Nut

16.Zaščita III / Schutz III / Protection III



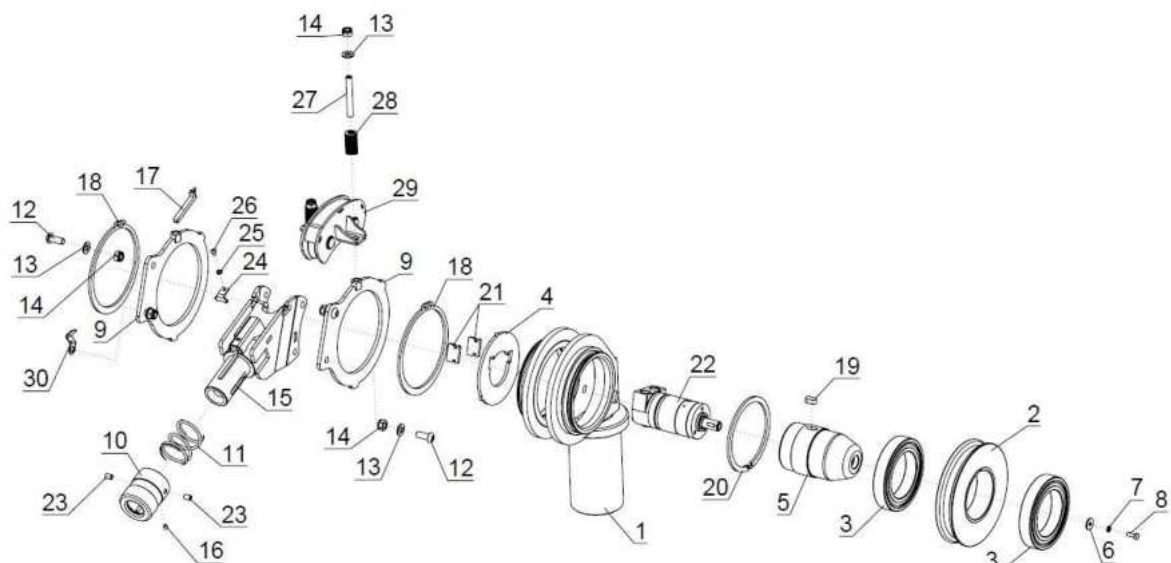
300019254 Zaščita III			Schutz III	Protection III
Poz.	Šifra/Code	Opis	DE	EN
1	300019069	Zaščita	Schutz	Protection
2	200000538	Podložka	Unterlegscheibe	Washer
3	200002642	Vijak	Schraube	Screw

17. Zaščita IV / Schutz IV / Protection IV



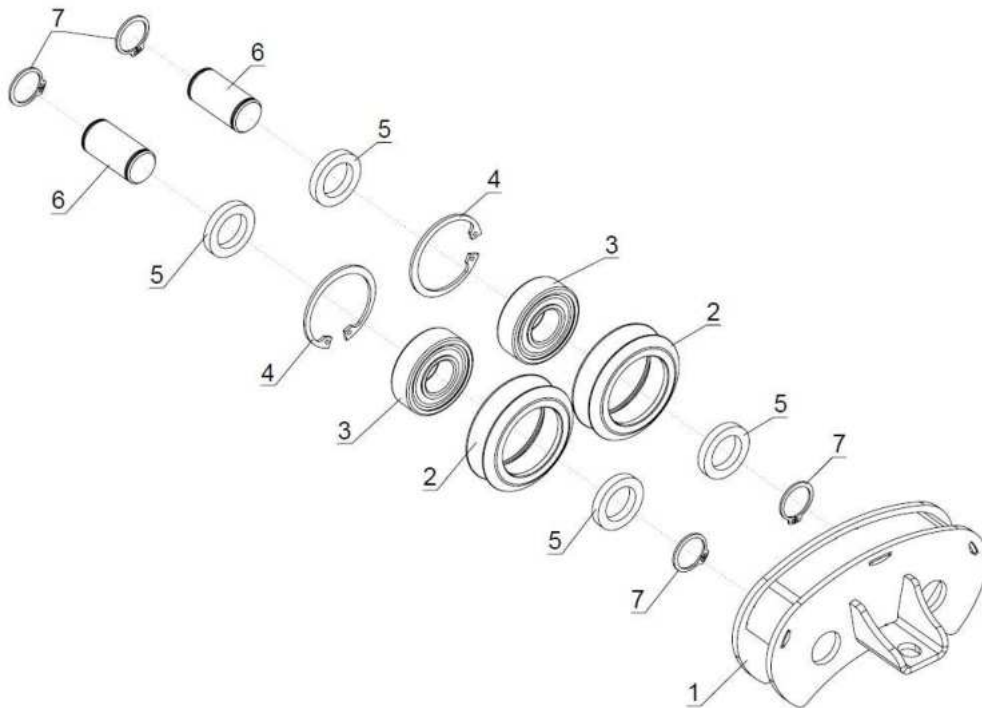
300019054 Zaščita IV			Schutz IV	Protection IV
Poz.	Šifra/Code	Opis	DE	EN
1	300019053	Zaščita	Schutz	Protection
2	200002610	Vijak	Schraube	Screw
3	200000538	Podložka	Unterlegscheibe	Washer
4	200000500	Matica	Mutter	Nut

18. Hidro škripec / Hydroumlenkrolle / Hydro Pulley



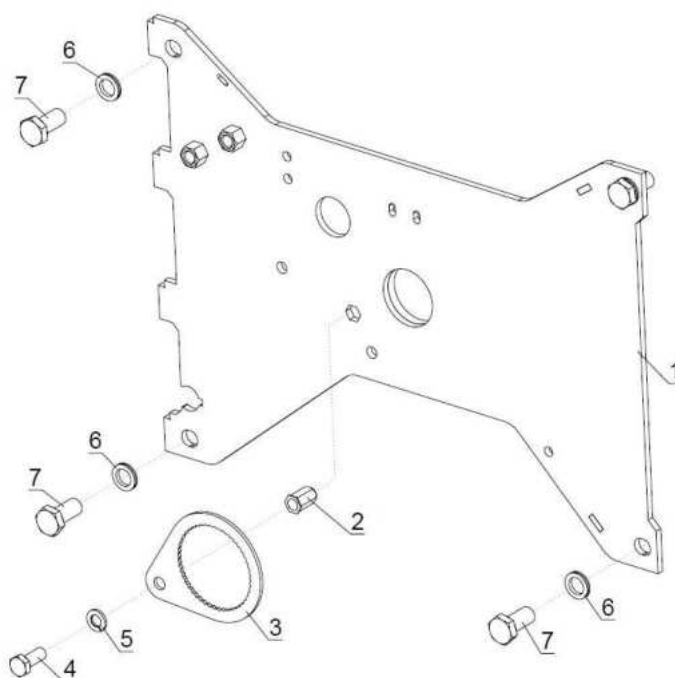
300018570 Hidro škripec			Hydroumlenkrolle	Hydro Pulley
Poz.	Šifra/Code	Opis	DE	EN
1	300018554	Ohišje	Gehäuse	Housing
2	300018556	Vrvenica	Seilrolle	Sheave
3	200001094	Ležaj	Lager	Bearing
4	300018549	Pokrov	Deckel	Cover
5	300018550	Gred	Welle	Shaft
6	300018175	Podložka	Unterlegscheibe	Washer
7	200006985	Podložka	Unterlegscheibe	Washer
8	200002642	Vijak	Schraube	Screw
9	300018558	Držalo	Halterung	Holder
10	300018186	Puša	Büchse	Bushing
11	200009809	Vzmet	Feder	Spring
12	200002252	Vijak	Schraube	Screw
13	200000545	Podložka	Unterlegscheibe	Washer
14	200000506	Matica	Mutter	Nut
15	300018569	Vodilo	Führung	Guide
16	200008829	Magnet	Magnet	Magnet
17	300019396	Senzor	Sensor	Sensor
18	200009444	Vskočnik	Sicherungsring	Circlip
19	200009436	Moznik	Dübel	Dowel
20	200009445	Vskočnik	Sicherungsring	Circlip
21	300018130	Omejevalo	Begrenzer	Limiter
22	300013564	Hidromotor	Hydromotor	Hydromotor
23	200004462	Vijak	Schraube	Screw
24	300019294	Pokrov	Deckel	Cover
25	200002466	Podložka	Unterlegscheibe	Washer
26	200004197	Vijak	Schraube	Screw
27	200010040	Vijak	Schraube	Screw
28	200009171	Vzmet	Feder	Spring
29	300018563	Potisni koluti	Scheibe Für Hydroumlenkrolle	Disc Of Hydropulley
30	300019483	Objemka	Klemme	Buckle

18.1 Potisni koluti / Scheibe Für Hydroumenkrolle / Disc Of Hydropulley



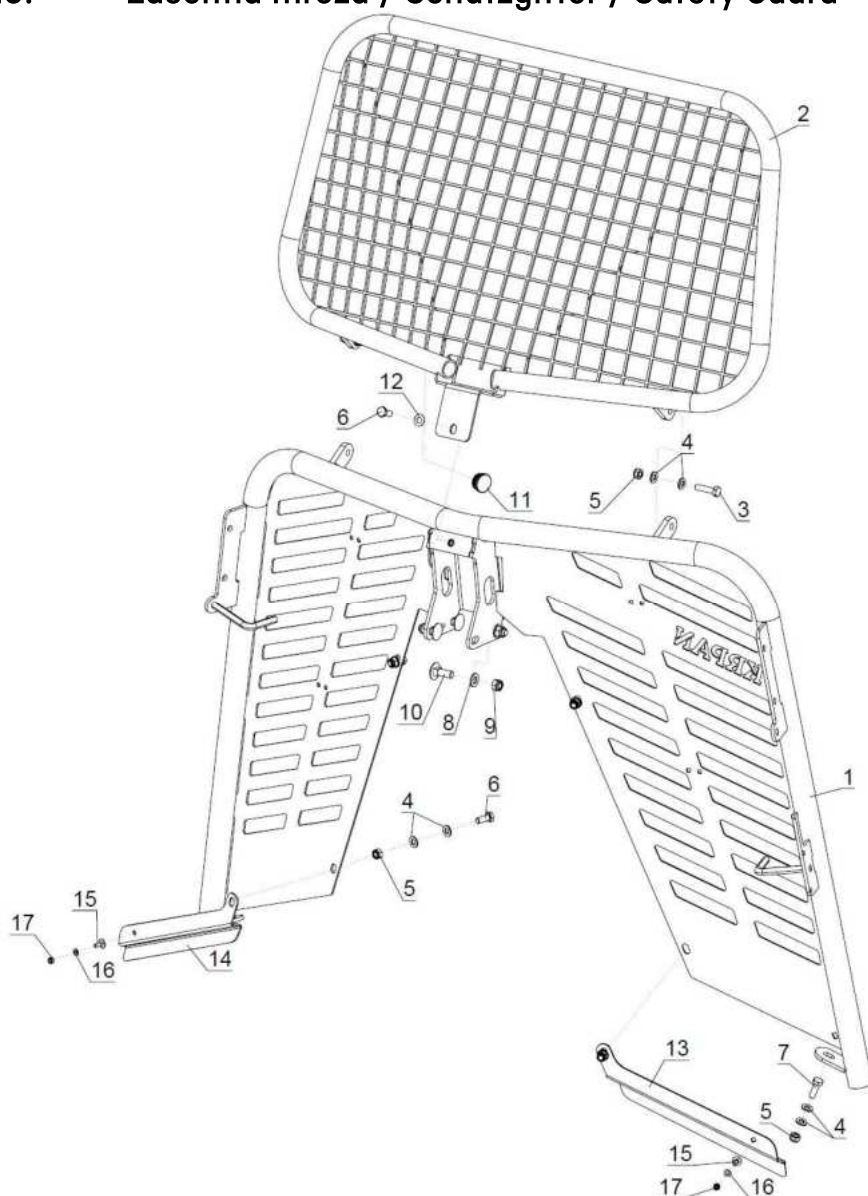
300018563 Potisni koluti			Scheibe Für Hydroumenkrolle	Disc Of Hydropulley
Poz.	Šifra/Code	Opis	DE	EN
1	300018561	Ohišje	Gehäuse	Housing
2	300019156	Kolut	Scheibe	Disc
3	200000609	Ležaj	Lager	Bearing
4	200000595	Vskočnik	Sicherungsring	Circlip
5	300017378	Podložka	Unterlegscheibe	Washer
6	300017480	Sornik	Bolzen	Pin
7	200001431	Vskočnik	Sicherungsring	Circlip

19. Pokrov jedra / Kernabdeckung / Core Cover



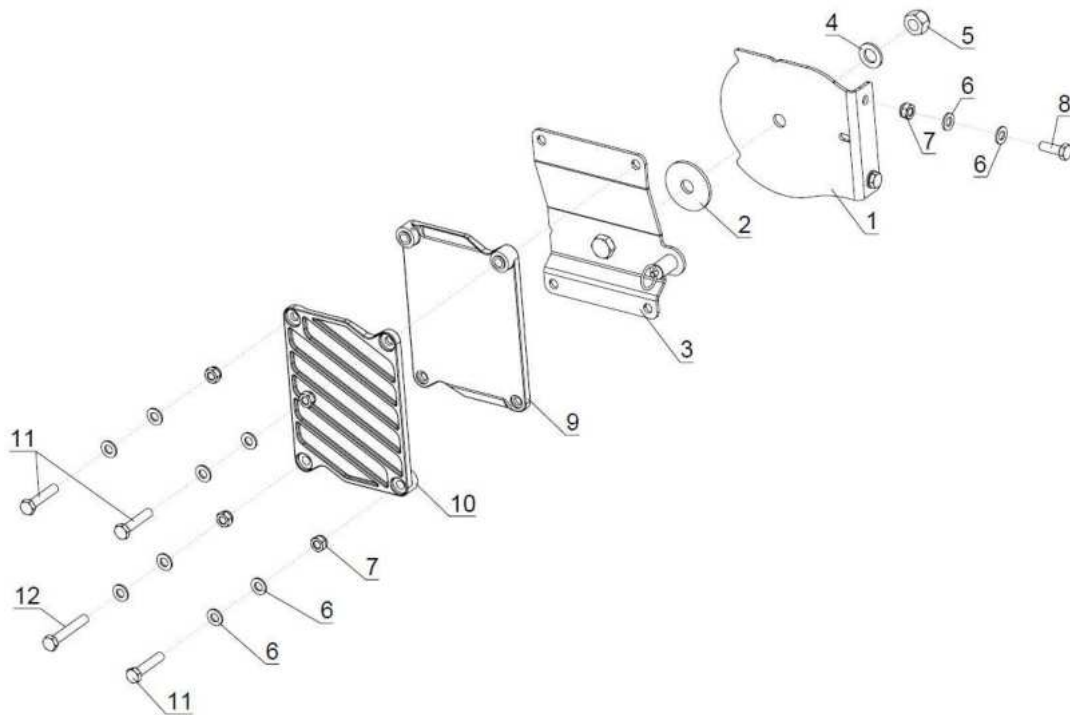
300018760 Pokrov jedra			Kernabdeckung	Core Cover
Poz.	Šifra/Code	Opis	DE	EN
1	300018758	Pokrov	Deckel	Cover
2	200009103	Matica	Mutter	Nut
3	300018756	Varovalo	Sicherung	Protection
4	200000381	Vijak	Schraube	Screw
5	200000547	Podložka	Unterlegscheibe	Washer
6	200006042	Podložka	Unterlegscheibe	Washer
7	200000438	Vijak	Schraube	Screw

20. Zaštitna mreža / Schutzgitter / Safety Guard



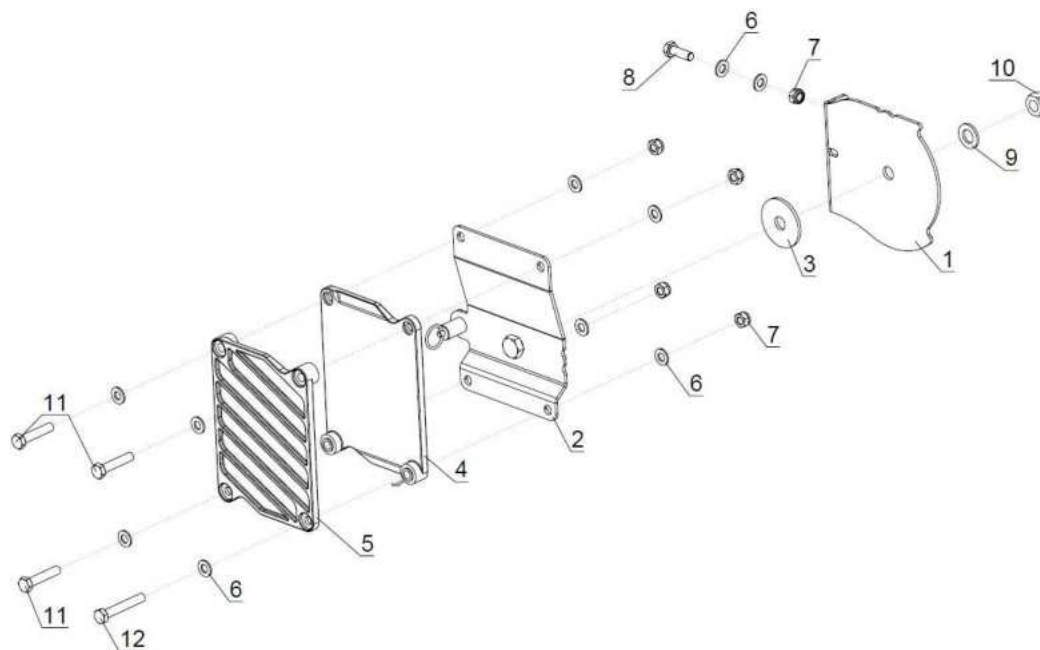
300018486 Zaštitna mreža			Schutzgitter	Safety Guard
Poz.	Šifra/Code	Opis	DE	EN
1	300018485	Zaštitna mreža	Schutzgitter	Safety Guard
2	300018483	Zaštitna mreža	Schutzgitter	Safety Guard
3	200000388	Vijak	Schraube	Screw
4	200000545	Podložka	Unterlegscheibe	Washer
5	200000506	Matica	Mutter	Nut
6	200000381	Vijak	Schraube	Screw
7	200000385	Vijak	Schraube	Screw
8	200000548	Podložka	Unterlegscheibe	Washer
9	200000510	Matica	Mutter	Nut
10	200000416	Vijak	Schraube	Screw
11	200009609	Čep	Zapfen	Plug
12	200005434	Podložka	Unterlegscheibe	Washer
13	300020607	Pokrov L	Deckel L	Cover L
14	300020605	Pokrov D	Deckel R	Cover R
15	200005135	Vijak	Schraube	Screw
16	200000536	Podložka	Unterlegscheibe	Washer
17	200000500	Matica	Mutter	Nut

21. Nosilec motorne žage L / Motorsägehalterung L / Chainsaw Holder L



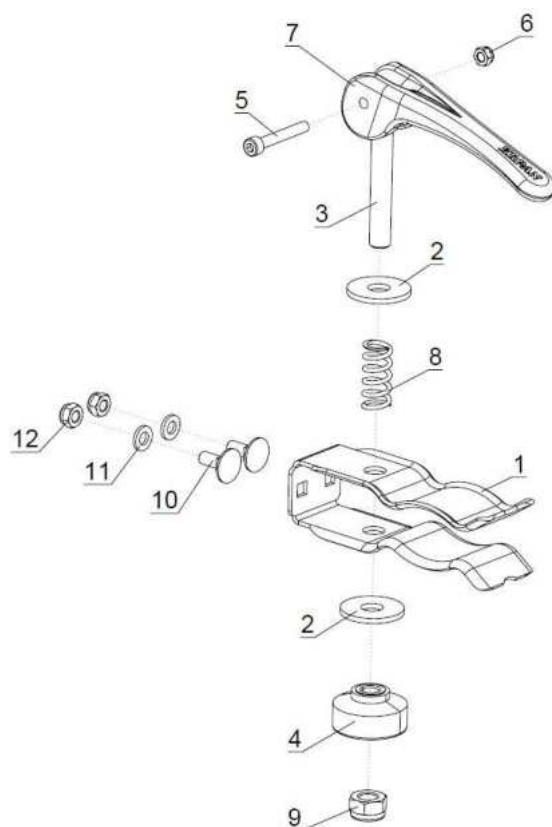
300025275 Nosilec motorne žage L			Motorsägehalterung L	Chainsaw Holder L
Poz.	Šifra/Code	Opis	DE	EN
1	300025267	Nosilec L	Träger L	Holder L
2	300017572	Podložka	Unterlegscheibe	Washer
3	300025273	Plošča L	Platte L	Plate L
4	200000555	Podložka	Unterlegscheibe	Washer
5	200004158	Matica	Mutter	Nut
6	200000545	Podložka	Unterlegscheibe	Washer
7	200000506	Matica	Mutter	Nut
8	200000385	Vijak	Schraube	Screw
9	200009837	Nosilec I	Träger I	Holder I
10	200009838	Nosilec II	Träger II	Holder II
11	200000392	Vijak	Schraube	Screw
12	200000399	Vijak	Schraube	Screw

22. Nosilec motorne žage D / Motorsägehalterung R / Chainsaw Holder R



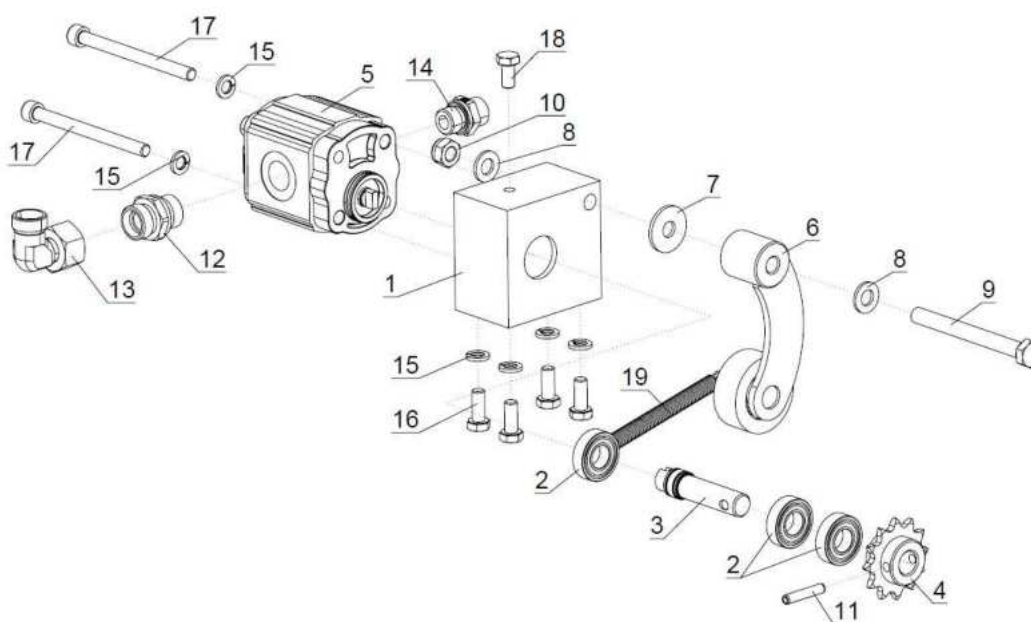
300025274 Nosilec motorne žage D			Motorsägehalterung R	Chainsaw Holder R
Poz.	Šifra/Code	Opis	DE	EN
1	300025265	Nosilec D	Träger R	Holder R
2	300025271	Plošča D	Platte R	Plate R
3	300017572	Podložka	Unterlegscheibe	Washer
4	200009837	Nosilec I	Träger I	Holder I
5	200009838	Nosilec II	Träger II	Holder II
6	200000545	Podložka	Unterlegscheibe	Washer
7	200000506	Matica	Mutter	Nut
8	200000385	Vijak	Schraube	Screw
9	200000555	Podložka	Unterlegscheibe	Washer
10	200004158	Matica	Mutter	Nut
11	200000392	Vijak	Schraube	Screw
12	200000399	Vijak	Schraube	Screw

23. Nosilec kanistra / Kanisterhalter / Canister holder



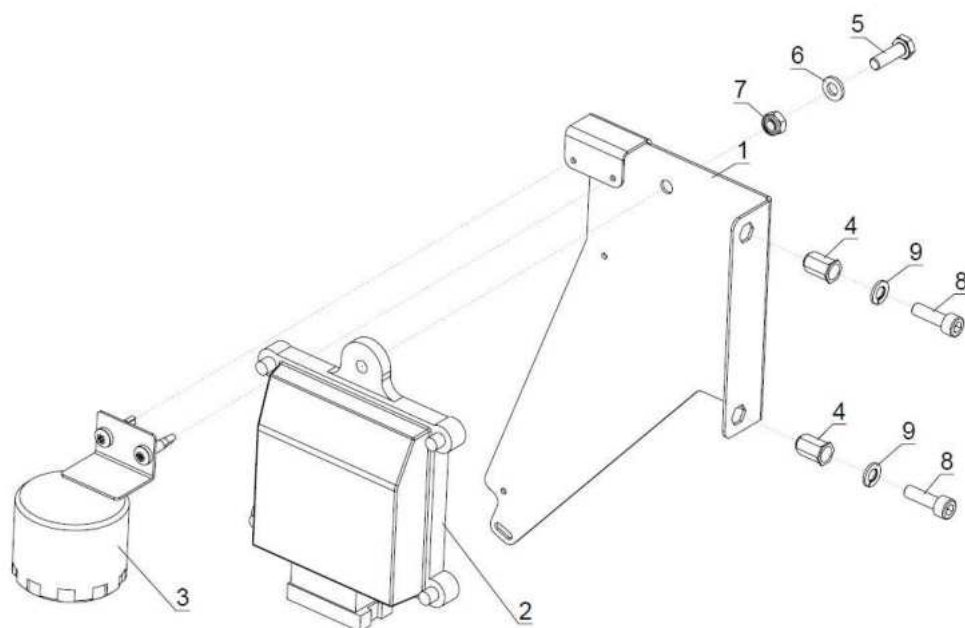
300018181 Nosilec kanistra			Kanisterhalter	Canister holder
Poz.	Šifra/Code	Opis	DE	EN
1	300018178	Nosilec	Träger	Holder
2	200000546	Podložka	Unterlegscheibe	Washer
3	300017796	Sornik	Bolzen	Pin
4	200008539	Matica	Mutter	Nut
5	200000339	Vijak	Schraube	Screw
6	200000517	Matica	Mutter	Nut
7	200009834	Ročica	Hebel	Lever
8	200001311	Vzmet	Feder	Spring
9	200000506	Matica	Mutter	Nut
10	200005135	Vijak	Schraube	Screw
11	200000536	Podložka	Unterlegscheibe	Washer
12	200000500	Matica	Mutter	Nut

24. Črpalka / Pumpe / Pump



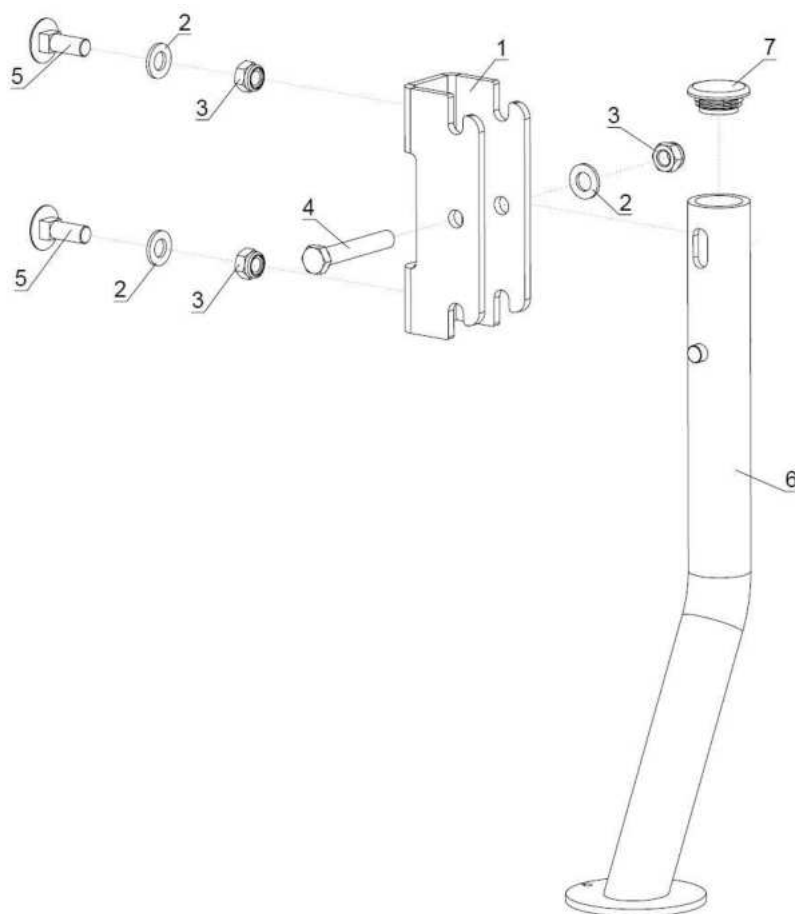
300017577 Črpalka			Pumpe	Pump
Poz.	Šifra/Code	Opis	DE	EN
1	300017507	Blok	Block	Block
2	200000007	Ležaj	Lager	Bearing
3	300017495	Os	Achse	Axle
4	300009336	Verižnik	Kettenrad	Chain Wheel
5	200008855	Črpalka	Pumpe	Pump
6	300019951	Napenjalec	Spanner	Tensioner
7	200000546	Podložka	Unterlegscheibe	Washer
8	200000545	Podložka	Unterlegscheibe	Washer
9	200002016	Vijak	Schraube	Screw
10	200000506	Matica	Mutter	Nut
11	200000578	Zatič	Stift	Pin
12	200001639	Dvovijačnik	Doppeltgewindekupplung	Double Threaded Coupling
13	200004469	Priključek	Anschluss	Coupling
14	200005333	Priključek	Anschluss	Coupling
15	200000539	Podložka	Unterlegscheibe	Washer
16	200000361	Vijak	Schraube	Screw
17	200000354	Vijak	Schraube	Screw
18	200010333	Vijak	Schraube	Screw
19	200005171	Vzmet	Feder	Spring

25. Elektronika z ohišjem / Elektronik mit Gehäuse / Electronic with Housing



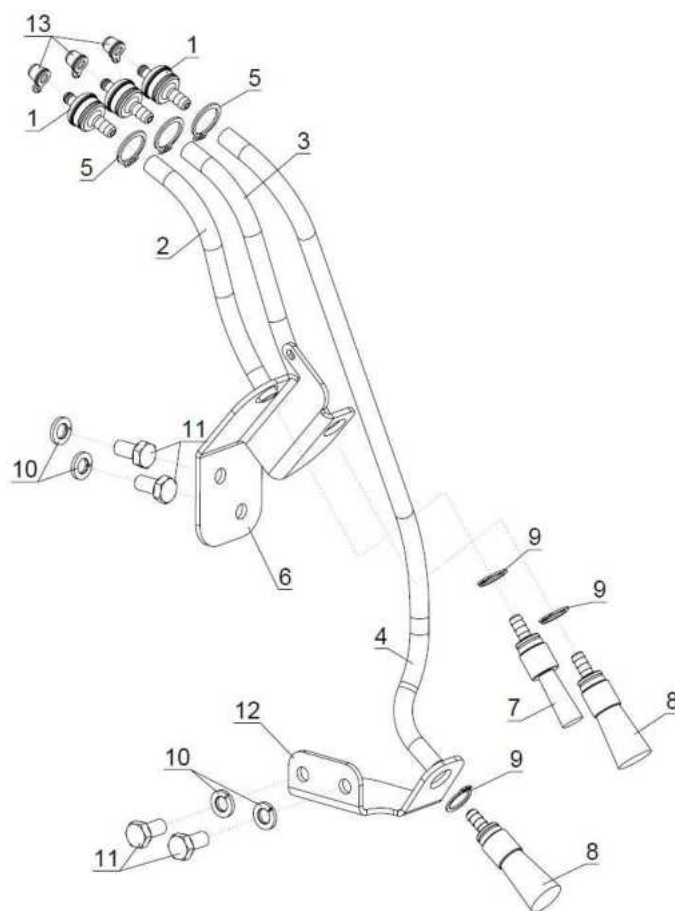
300021928 Elektronika z ohišjem			Elektronik mit Gehäuse	Electronic with Housing
Poz.	Šifra/Code	Opis	DE	EN
1	300017393	Nosilec	Träger	Holder
2	200009701	Krmilnik	Kontroller	Controller
3	300025088	Sirena	Sirene	Siren
4	200009098	Matica	Mutter	Nut
5	200000348	Vijak	Schraube	Screw
6	200000536	Podložka	Unterlegscheibe	Washer
7	200000500	Matica	Mutter	Nut
8	200002641	Vijak	Schraube	Screw
9	200000538	Podložka	Unterlegscheibe	Washer

26. Podporna noga / Stüzfuss / Support Leg



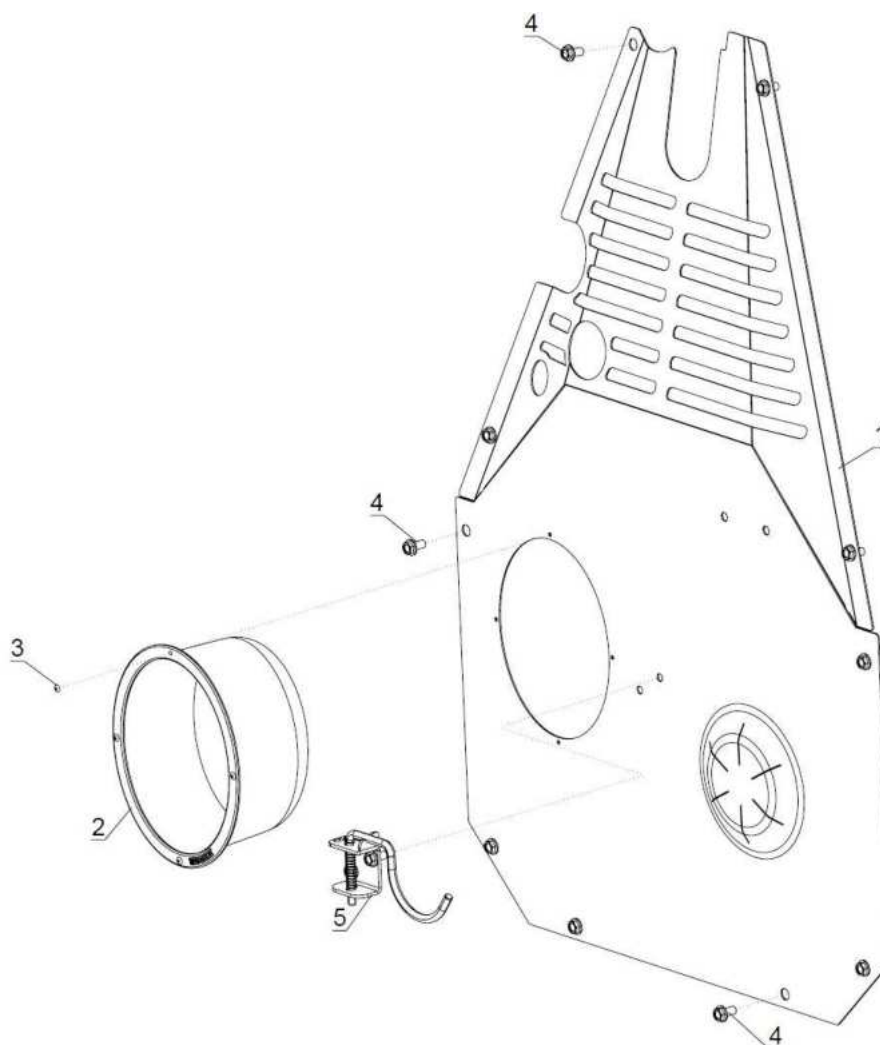
300018583 Podporna noga			Stüzfuss	Support Leg
Poz.	Šifra/Code	Opis	DE	EN
1	300017406	Nosilec	Träger	Holder
2	200000548	Podložka	Unterlegscheibe	Washer
3	200000510	Matica	Mutter	Nut
4	200000430	Vijak	Schraube	Screw
5	200000416	Vijak	Schraube	Screw
6	300018580	Podporna noga	Stüzfuss	Support Leg
7	200010887	Čep	Zapfen	Plug

27.Mazalni sistem / Schmiersystem / Lubrication system



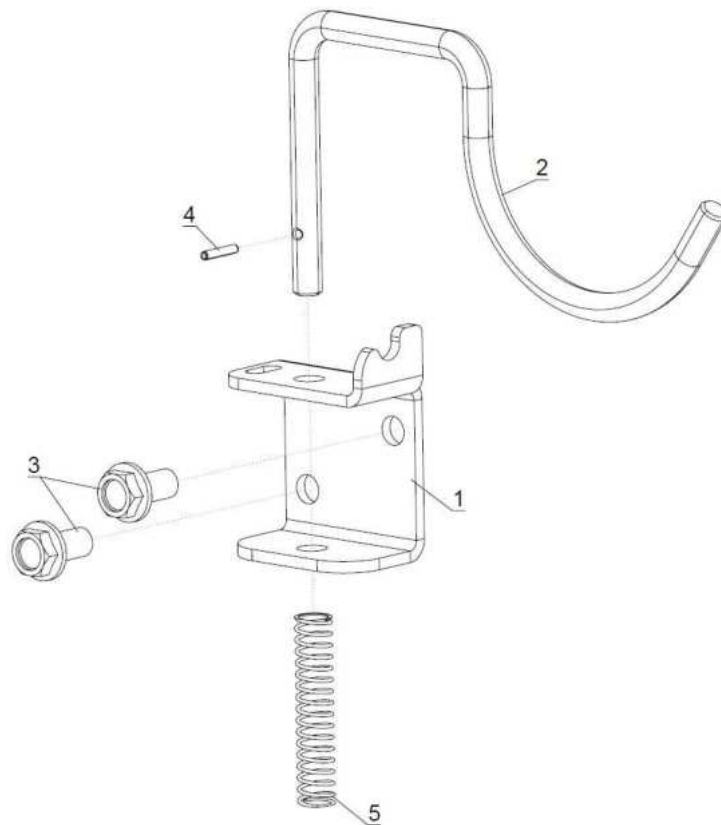
300018586 Mazalni sistem			Schmiersystem	Lubrication system
Poz.	Šifra/Code	Opis	DE	EN
1	300017493	Sedež mazanja	Schmiersitz	Lubrication seat
2	200006165	Mazalna cevka l=160	Lubrication tube l=160	Schmierschlauch l=160
3	200006165	Mazalna cevka l=185	Lubrication tube l=185	Schmierschlauch l=185
4	200006165	Mazalna cevka l=450	Lubrication tube l=450	Schmierschlauch l=450
5	200005581	Vskočnik	Sicherungsring	Circlip
6	300018584	Nosilec	Träger	Holder
7	200008961	Mazalna ščetka	Schmierbürste	Lubrication brush
8	200008960	Mazalna ščetka	Schmierbürste	Lubrication brush
9	200006431	Vskočnik	Sicherungsring	Circlip
10	200000539	Podložka	Unterlegscheibe	Washer
11	200000360	Vijak	Schraube	Screw
12	300018585	Nosilec	Träger	Holder
13	200012153	Pokrov	Deckel	Cover

28. Sprednja zaščita / Frontschutz / Front guard



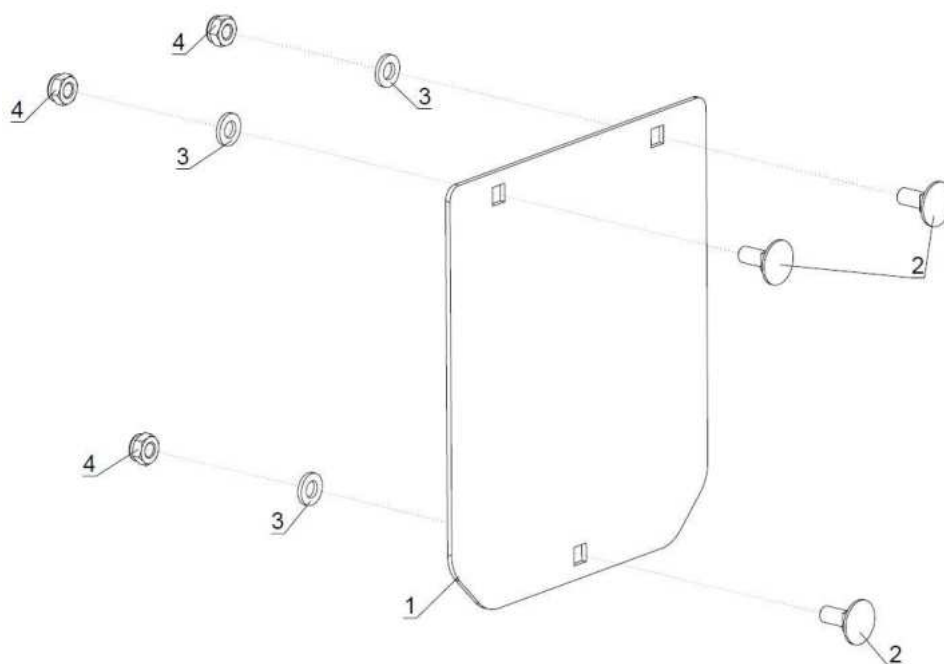
300018578 Sprednja zaščita			Frontschutz	Front guard
Poz.	Šifra/Code	Opis	DE	EN
1	300018577	Zaščita	Schutz	Protection
2	200009835	Zaščita	Schutz	Protection
3	200005885	Kovica	Niet	Rivet
4	200009040	Vijak	Schraube	Screw
5	300024899	Nosilec kardana	Kardanhalter	PTO shaft holder

28.1 Nosilec kardana / Kardanhalter / PTO shaft holder



300024899 Nosilec kardana			Kardanhalter	PTO shaft holder
Poz.	Šifra/Code	Opis	DE	EN
1	300024894	Nosilec	Träger	Holder
2	300024897	Nosilec	Träger	Holder
3	200009040	Vijak	Schraube	Screw
4	200000576	Zatič	Stift	Pin
5	200009811	Vzmet	Feder	Spring

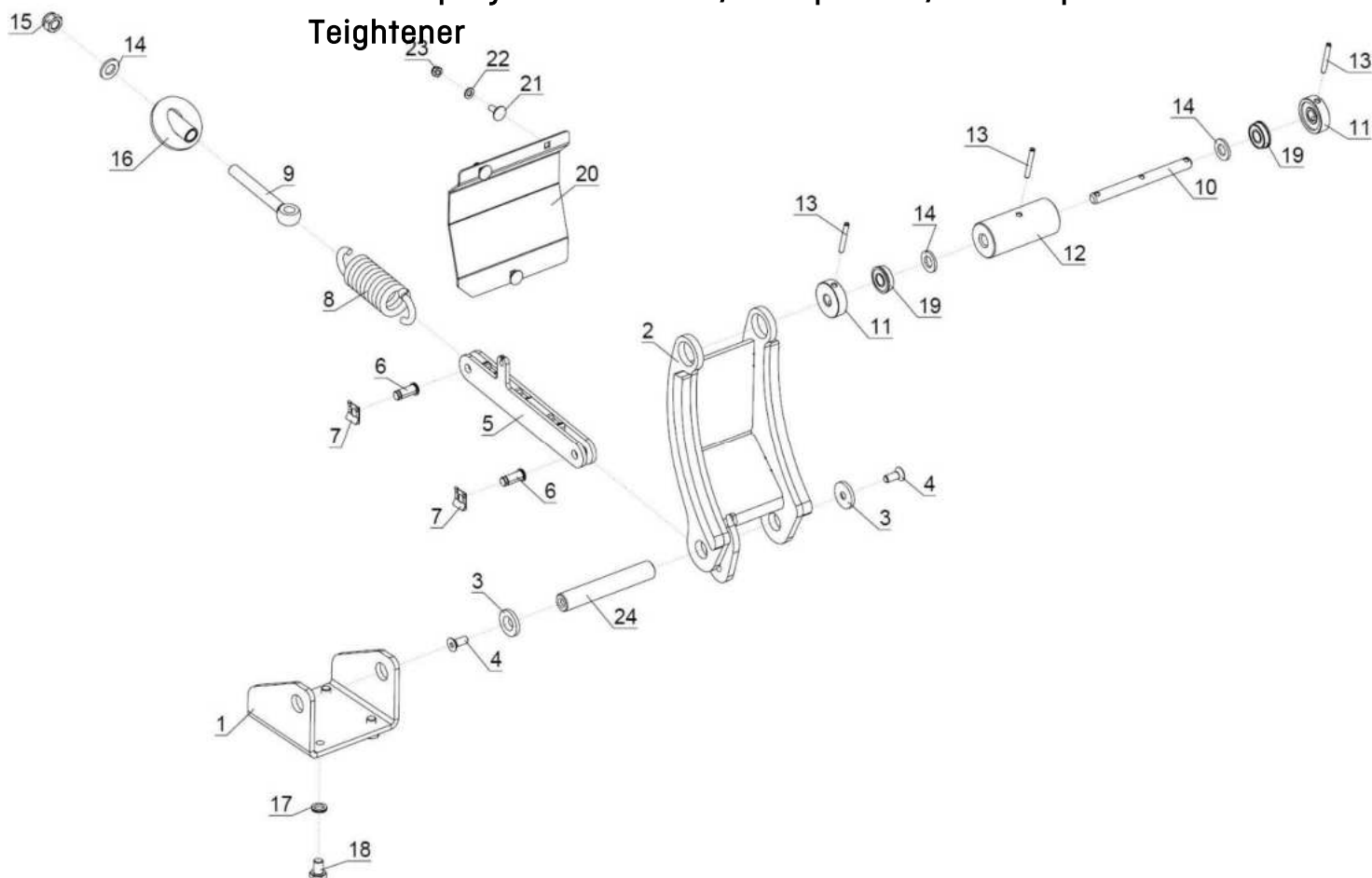
29. Zaščita V / Schutz V / Protection V



300021978 Zaščita V			Schutz V	Protection V
Poz.	Šifra/Code	Opis	DE	EN
1	300021953	Zaščita	Schutz	Protection
2	200005135	Vijak	Schraube	Screw
3	200000536	Podložka	Unterlegscheibe	Washer
4	200000500	Matica	Mutter	Nut

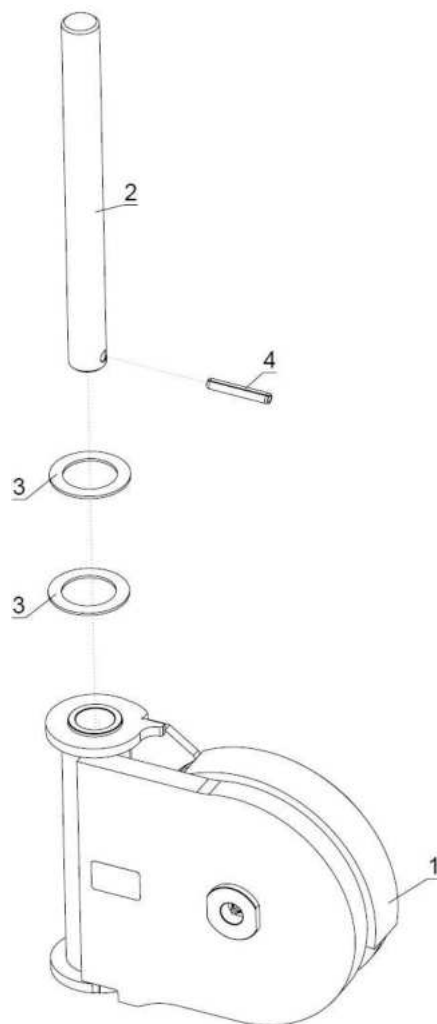
30. Napenjalec žične vrvi / Seilspanner / Wire Rope

Teightener



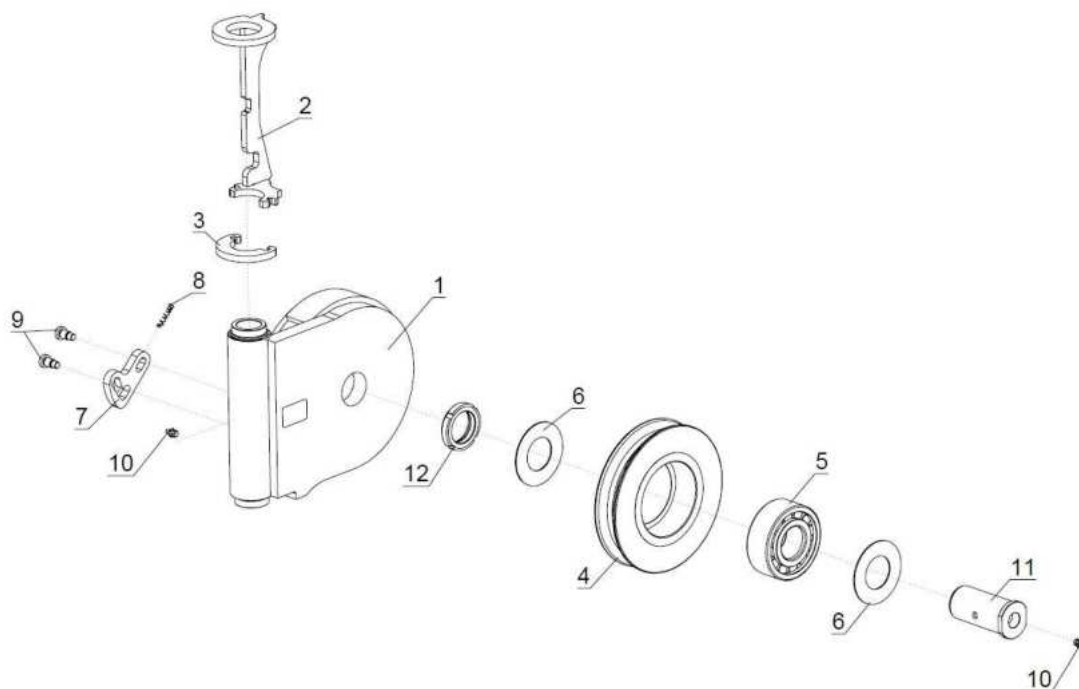
300020197 Napenjalec žične vrvi			Seilspanner	Wire Rope Teightener
Poz.	Šifra/Code	Opis	DE	EN
1	300019892	Nosilec	Träger	Holder
2	300019900	Ohišje	Gehäuse	Housing
3	300019890	Podložka	Unterlegscheibe	Washer
4	200005555	Vijak	Schraube	Screw
5	300019897	Distančnik	Abstandhalter	Spacer
6	200008333	Sornik	Bolzen	Pin
7	200008334	Varovalo	Sicherung	Protection
8	200010230	Vzmet	Feder	Spring
9	200010200	Vijak	Schraube	Screw
10	300019298	Os	Achse	Axle
11	300021573	Valjček	Walzen	Roller
12	300019895	Valjček	Walzen	Roller
13	200002743	Zatič	Stift	Pin
14	200000548	Podložka	Unterlegscheibe	Washer
15	200000510	Matica	Mutter	Nut
16	300019896	Podložka	Unterlegscheibe	Washer
17	200001851	Podložka	Unterlegscheibe	Washer
18	200009578	Vijak	Schraube	Screw
19	200010684	Ležaj	Lager	Bearing
20	300021955	Zaščita	Schutz	Protection
21	200005135	Vijak	Schraube	Screw
22	200000536	Podložka	Unterlegscheibe	Washer
23	200000500	Matica	Mutter	Nut
24	300019894	Os	Achse	Axle

31. Spodnji škripec / Untere Umlenkrolle / Bottom winch pulley



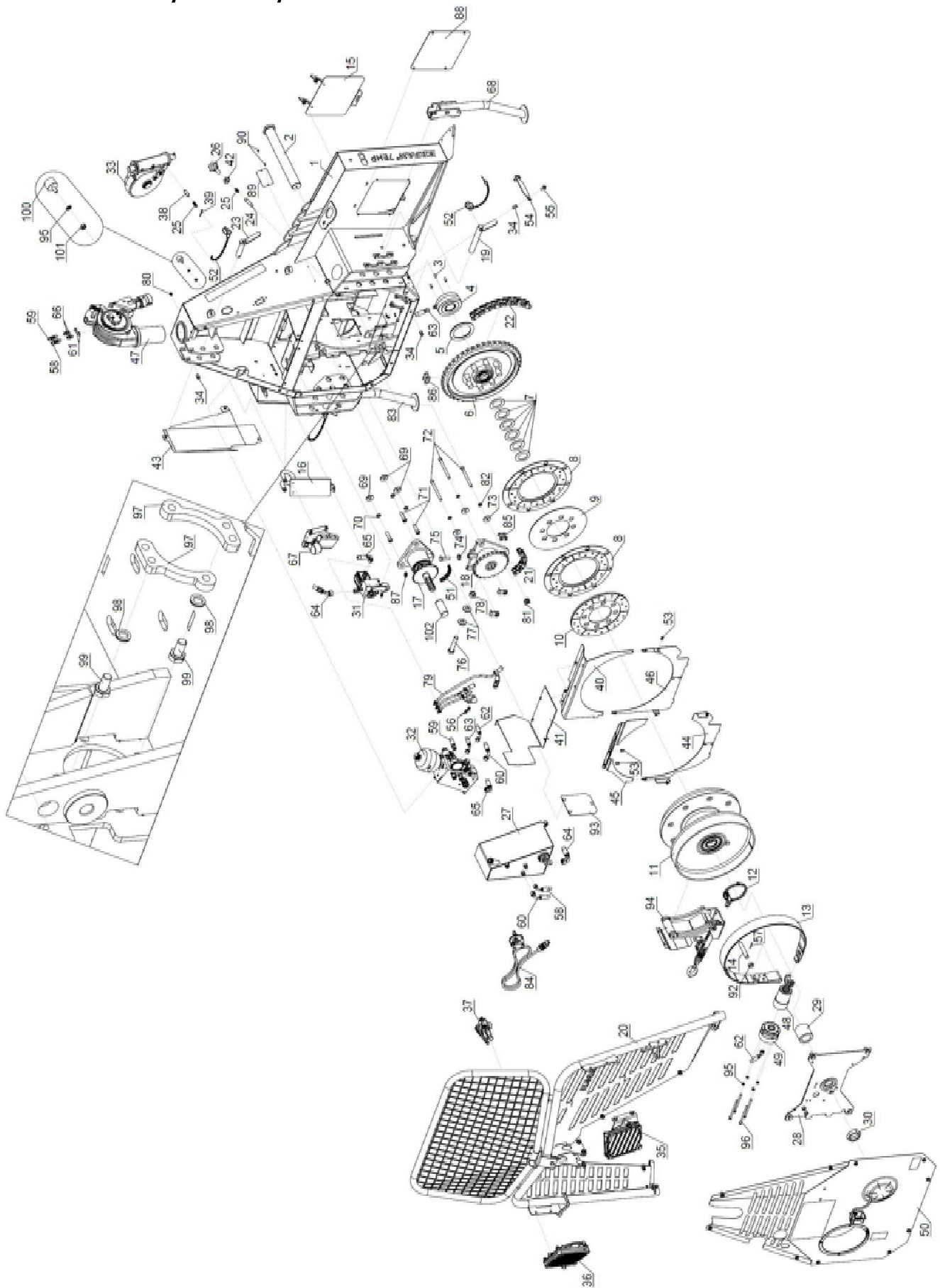
300023729 Spodnji škripec			Untere Umlenkrolle	Bottom winch pulley
Poz.	Šifra/Code	Opis	DE	EN
1	300018593	Spodnji škripec I	Untere Umlenkrolle I	Bottom winch pulley I
2	300018540	Sornik	Bolzen	Pin
3	300017412	Podložka	Unterlegscheibe	Washer
4	200000583	Zatič	Stift	Pin

31.1 Spodnji škripec I / Untere Umlenkrolle I / Bottom winch pulley I



300018593 Spodnji škripec I			Untere Umlenkrolle I	Bottom winch pulley I
Poz.	Šifra/Code	Opis	DE	EN
1	300018592	Ohišje	Gehäuse	Housing
2	300018539	Zapiralo	Sperre	Stop
3	300017416	Objemka	Klemme	Buckle
4	300007641	Vrvenica	Seilrolle	Sheave
5	200000613	Ležaj	Lager	Bearing
6	800006785	Podložka distančna	Distanzscheibe	Washer Spacer
7	300017451	Zapiralo	Sperre	Stop
8	200009810	Vzmet	Feder	Spring
9	200009269	Vijak	Schraube	Screw
10	200000602	Mazalka	Schmiernippel	Lubrication Nipple
11	300023314	Sornik	Bolzen	Pin
12	200001588	Matica	Mutter	Nut

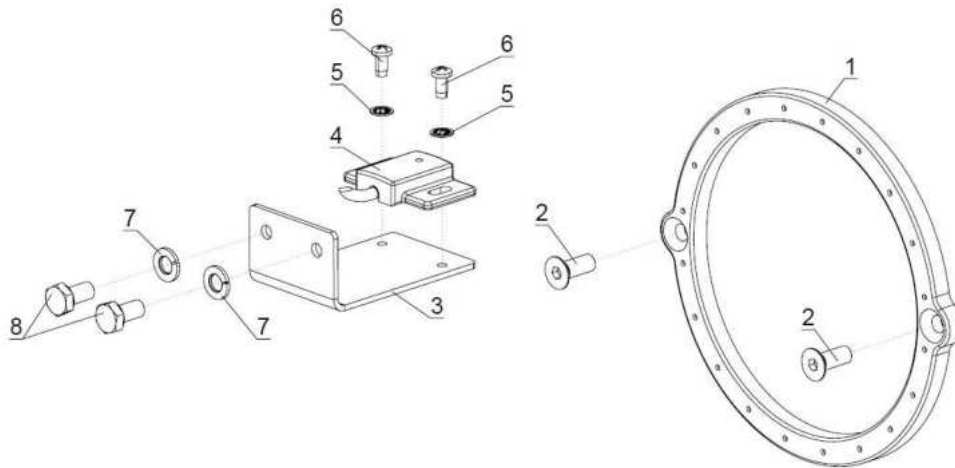
2. Vitel / Winde / Winch 7EHP



300018616 Vitel 7EHP			Winde 7EHP	Winch 7EHP
Poz.	Šifra/Code	Opis	DE	EN
1	300018454	Ohišje	Gehäuse	Housing
2	300018732	Os	Achse	Axle
3	300018185	Zatič	Stift	Pin
4	300018497	Cilinder sklopke	Kupplungszyylinder	Clutch Cylinder
5	200008710 200008755 200008755	Ležaj	Lager	Bearing
6	300018505	Verižnik	Kettenrad	Chain wheel
7	200009814	Krožnikasta vzmet	Tellerfeder	Cup Spring
8	300018507	Sklopka velika	Kupplung gross	Clutch big
9	300020569	Plošča	Platte	Plate
10	300018510	Sklopka mala	Kupplung klein	Clutch small
11	300018518	Boben	Trommel	Drum
12	300022106	Senzor vrtenja	Drehensor	Rotation Sensor
13	300018520	Zavorni pas P	Bremsband P	Brake Belt P
14	300018521	Sornik	Bolzen	Pin
15	300019077	Pokrov zaboja L	Kastendeckel L	Box Cover L
16	300019076	Pokrov zaboja D	Kastendeckel R	Box Cover R
17	300018613	Pogon zgornji	Antrieb oben	Drive upper
18	300018615	Pogon spodnji	Antrieb unten	Drive lower
19	300007690	Sornik	Bolzen	Pin
20	300018486	Zaščitna mreža	Schutzgitter	Safety Guard
21	200010754	Veriga	Kette	Chain
22	200010806	Veriga	Kette	Chain
23	300002872	Sornik	Bolzen	Pin
24	300017491	Sornik	Bolzen	Pin
25	200009639	Vzmet	Feder	Spring
26	200009615	Vijak	Schraube	Screw
27	300017576	Rezervoar	Tank	Tank
28	300018760	Pokrov jedra	Kernabdeckung	Core Cover
29	300018538	Puša	Büchse	Bushing
30	300018587	Matica	Mutter	Nut
31	300020150	Črpalka P	Pumpe P	Pump P
32	300017599	Hidravlični blok P	Hidraulische Block P	Hydraulic Block P
33	300023729	Spodnji škripec	Untere Umlenkrolle	Bottom winch pulley
34	200009103	Matica	Mutter	Nut
35	300025275	Nosilec motorne žage L	Motorsägehalterung L	Chainsaw Holder L
36	300025274	Nosilec motorne žage D	Motorsägehalterung R	Chainsaw Holder R
37	300018181	Nosilec kanistra	Kanisterhalter	Canister holder
38	300017487	Sornik	Bolzen	Pin
39	200002574	Razcepka	Splinte	Cotter Pin
40	300019854	Zaščita II	Schutz II	Protection II
41	300018544	Zaščita rezervoarja	Tankschutz	Tank Protection
42	300008593	Matica	Mutter	Nut
43	300018548	Zaščita bloka	Blockschutz	Block Guard
44	300019054	Zaščita IV	Schutz IV	Protection IV
45	300019254	Zaščita III	Schutz III	Protection III
46	300019046	Zaščita I	Schutz I	Protection I
47	300018570	Hidro škripec	Hydroumlenkrolle	Hydro Pulley
48	300018573	Zavorni cilinder P	Bremszylinder P	Brake Cylinder P
49	300018211	Cilinder P	Zylinder P	Cylinder P
50	300018578	Sprednja zaščita	Frontschutz	Front guard
51	200010752	Veriga	Kette	Chain
52	200001045	Zatič	Stift	Pin
53	200009099	Matica	Mutter	Nut
54	300017407	Pokrov	Deckel	Cover
55	200009040	Vijak	Schraube	Screw
56	200009101	Matica	Mutter	Nut
57	200002743	Zatič	Stift	Pin

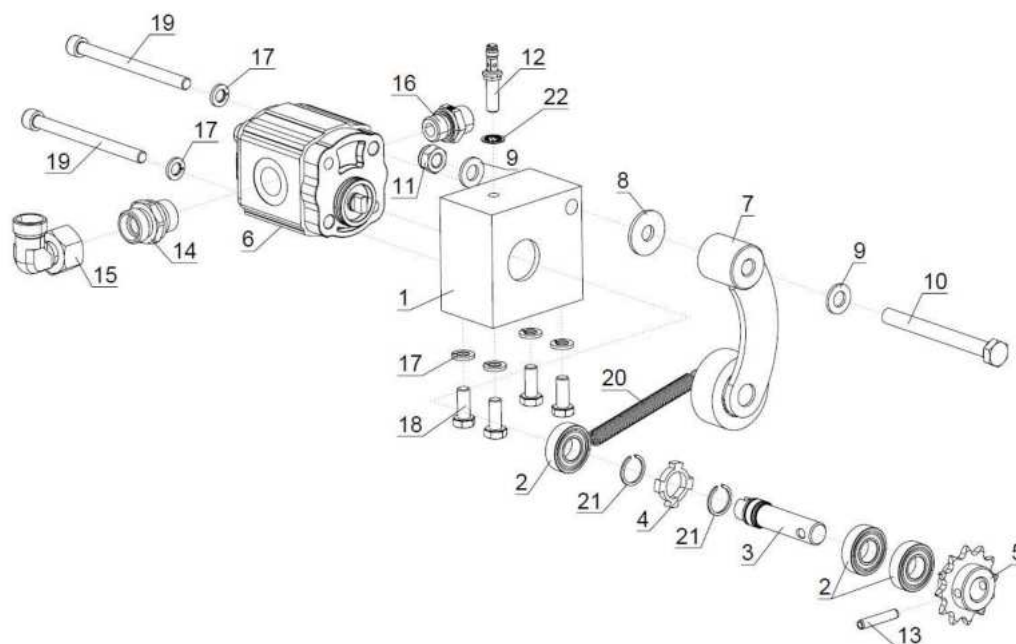
58	200010843	Cev hid.	Hydraulikschlauch	Hydraulic Pipe
59	200010842	Cev hid.	Hydraulikschlauch	Hydraulic Pipe
60	200010845	Cev hid.	Hydraulikschlauch	Hydraulic Pipe
61	200009565	Tesnilo	Dichtung	Seal
62	200010841	Cev hid.	Hydraulikschlauch	Hydraulic Pipe
63	200010840	Cev hid.	Hydraulikschlauch	Hydraulic Pipe
64	200010847	Cev hid.	Hydraulikschlauch	Hydraulic Pipe
65	200010844	Cev hid.	Hydraulikschlauch	Hydraulic Pipe
66	20000976	Priključek	Anschluss	Coupling
67	300021929	Elektronika z ohišjem P	Elektronik mit Gehäuse P	Electronic with Housing P
68	300018583	Podporna noga	Stützfuß	Support Leg
69	300018562	Podložka	Unterlegscheibe	Washer
70	200000553	Podložka	Unterlegscheibe	Washer
71	200001172	Vijak	Schraube	Screw
72	200009097	Vijak	Schraube	Screw
73	300000291	Podložka	Unterlegscheibe	Washer
74	200007022	Matica	Mutter	Nut
75	200000949	Vijak	Schraube	Screw
76	200009622	Vijak	Schraube	Screw
77	300000135	Podložka	Unterlegscheibe	Washer
78	200000525	Matica	Mutter	Nut
79	300018586	Mazalni sistem	Schmiersystem	Lubrication system
80	200000600	Mazalka	Schmiernippel	Lubrication Nipple
81	300019704	Varovalo	Sicherung	Protection
82	200003777	Podložka	Unterlegscheibe	Washer
83	300018583	Podporna noga	Stützfuß	Support Leg
84	300020358	Kabelski set P	Kabel set P	Cable Set P
85	200010773	Spojni člen	Verbindungsglied	Connecting Link
86	200010192	Spojni člen	Verbindungsglied	Connecting Link
87	200010767	Spojni člen	Verbindungsglied	Connecting Link
88	300021090	Pokrov F	Deckel F	Cover F
89	200010456	Tipaska tablica	Typenschild	Identification plate
90	200000571	Kovica	Niet	Rivet
91	300021090	Pokrov F	Deckel F	Cover F
92	300021979	Distančnik	Abstandhalter	Spacer
93	300021978	Zaščita V	Schutz V	Protection V
94	300018575	Napenjalec žične vrvi P	Seilspanner P	Wire Rope Tightener P
95	200000539	Podložka	Unterlegscheibe	Washer
96	200008650	Vijak	Schraube	Screw
97	300023204	Ploščica	Platte	Plate
98	200003831	Podložka	Unterlegscheibe	Washer
99	200000360	Vijak	Schraube	Screw
100	200004382	Blažilec	Stoßdämpfer	Shock Absorber
101	200000503	Matica	Mutter	Nut
102	200000041	Zaščita	Schutz	Protection

1. Senzor vrtenja / Drehsensor / Rotation Sensor



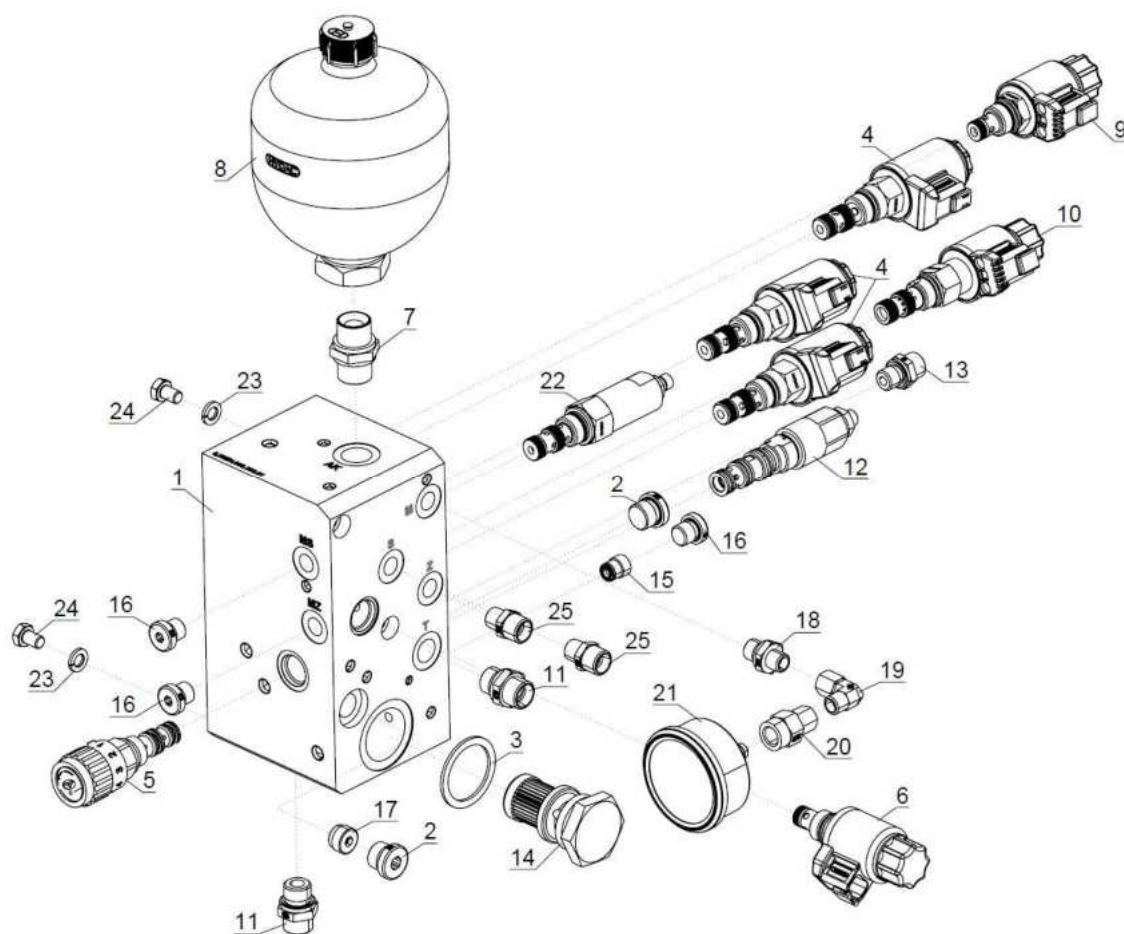
300022106 Senzor vrtenja			Drehsensor	Rotation Sensor
Poz.	Šifra/Code	Opis	DE	EN
1	300019395	Magnetni obroč	Magnetring	Magnet Ring
2	200001219	Vijak	Schraube	Screw
3	300019322	Nosilec	Träger	Holder
4	300019397	Senzor	Sensor	Sensor
5	200009918	Podložka	Unterlegscheibe	Washer
6	200009872	Vijak	Schraube	Screw
7	200000538	Podložka	Unterlegscheibe	Washer
8	200002627	Vijak	Schraube	Screw

2. Črpalka P / Pumpe P / Pump P



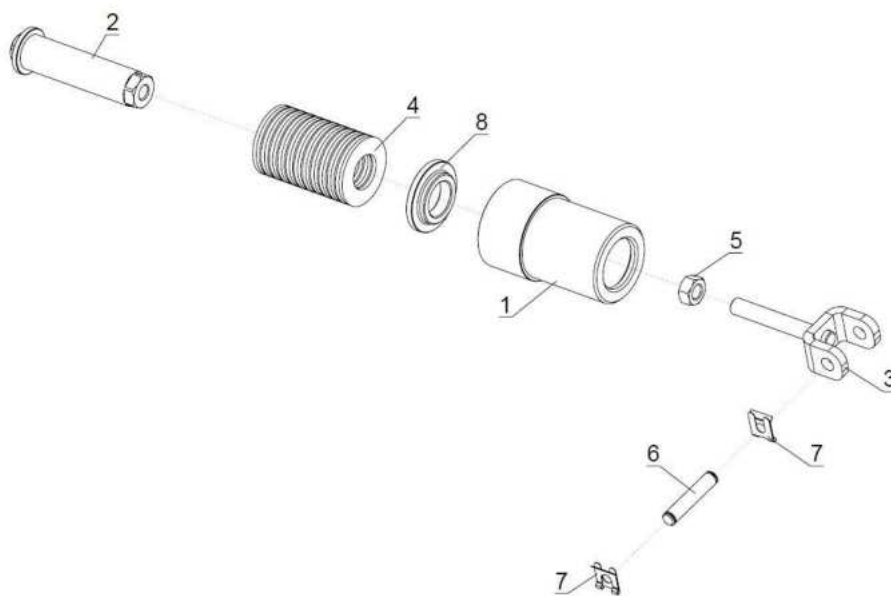
300020150 Črpalka P			Pumpe P	Pump P
Poz.	Šifra/Code	Opis	DE	EN
1	300017507	Blok	Block	Block
2	200000007	Ležaj	Lager	Bearing
3	300017495	Os	Achse	Axle
4	300020149	Verižnik	Kettenrad	Chain Wheel
5	300009336	Verižnik	Kettenrad	Chain Wheel
6	200008855	Črpalka	Pumpe	Pump
7	300019951	Napenjalec	Spanner	Tensioner
8	200000546	Podložka	Unterlegscheibe	Washer
9	200000545	Podložka	Unterlegscheibe	Washer
10	200002016	Vijak	Schraube	Screw
11	200000506	Matica	Mutter	Nut
12	200010526	Senzor	Sensor	Sensor
13	200000578	Zatič	Stift	Pin
14	200001639	Dvovijačnik	Doppeltgewindekupplung	Double Threaded Coupling
15	200004469	Priključek	Anschluss	Coupling
16	200005333	Priključek	Anschluss	Coupling
17	200000539	Podložka	Unterlegscheibe	Washer
18	200000361	Vijak	Schraube	Screw
19	200000354	Vijak	Schraube	Screw
20	200005171	Vzmet	Feder	Spring
21	200010317	Vskočnik	Sicherungsring	Circlip
22	200011985	Podložka	Unterlegscheibe	Washer

3. Hidravlični blok P / Hidraulische Block P / Hydraulic Block P



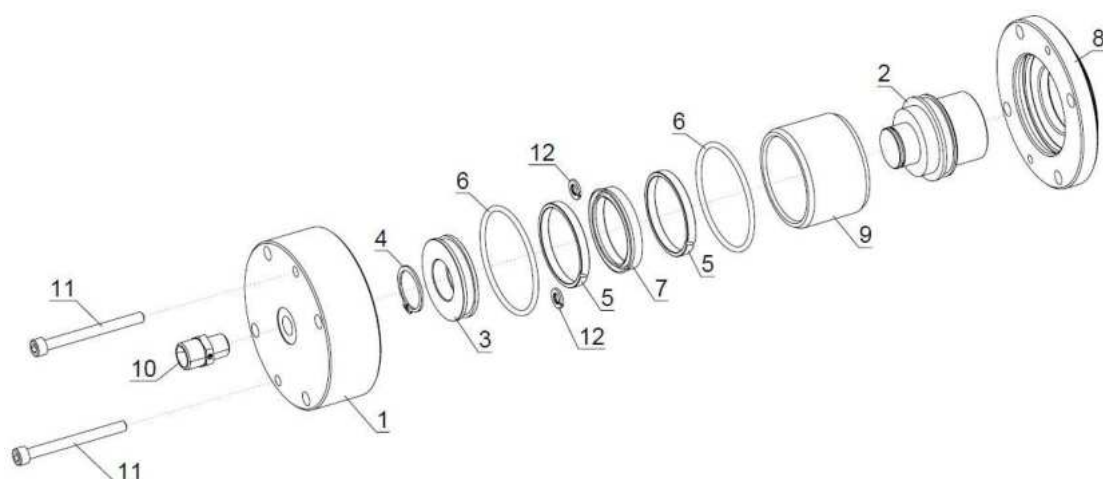
300017599 Hidravlični blok P			Hidraulische Block P	Hydraulic Block P
Poz.	Šifra/Code	Opis	DE	EN
1	300016537	Blok	Block	Block
2	200003308	Čep	Zapfen	Plug
3	200008452	Tesnilo	Dichtung	Seal
4	200008265	Ventil	Ventil	Valve
5	200008465	Regulator pretoka	Mengenteiler	Flow Regulator
6	200008815	Ventil	Ventil	Valve
7	200008864	Ventil	Ventil	Valve
8	200002833	Akumulator	Acumulator	Accumulator
9	200008267	Ventil	Ventil	Valve
10	200008270	Ventil	Ventil	Valve
11	200005333	Priključek	Anschluss	Coupling
12	200000085	Ventil	Ventil	Valve
13	200009574	Ventil	Ventil	Valve
14	200009061	Filter	Filter	Filter
15	200008434	Ventil	Ventil	Valve
16	200001466	Čep	Zapfen	Plug
17	200005736	Ventil	Ventil	Valve
18	200009376	Priključek	Anschluss	Coupling
19	200008438	Priključek	Anschluss	Coupling
20	200008440	Priključek	Anschluss	Coupling
21	200001917	Manometer	Manometer	Pressure Gauge
22	200008325	Regulator tlaka	Druckregler	Pressure Regulator
23	200000539	Podložka	Unterlegscheibe	Washer
24	200004138	Vijak	Schraube	Screw
25	200000975	Priključek	Anschluss	Coupling

4. Zavorni cilinder P / Bremszylinder P / Brake Cylinder P



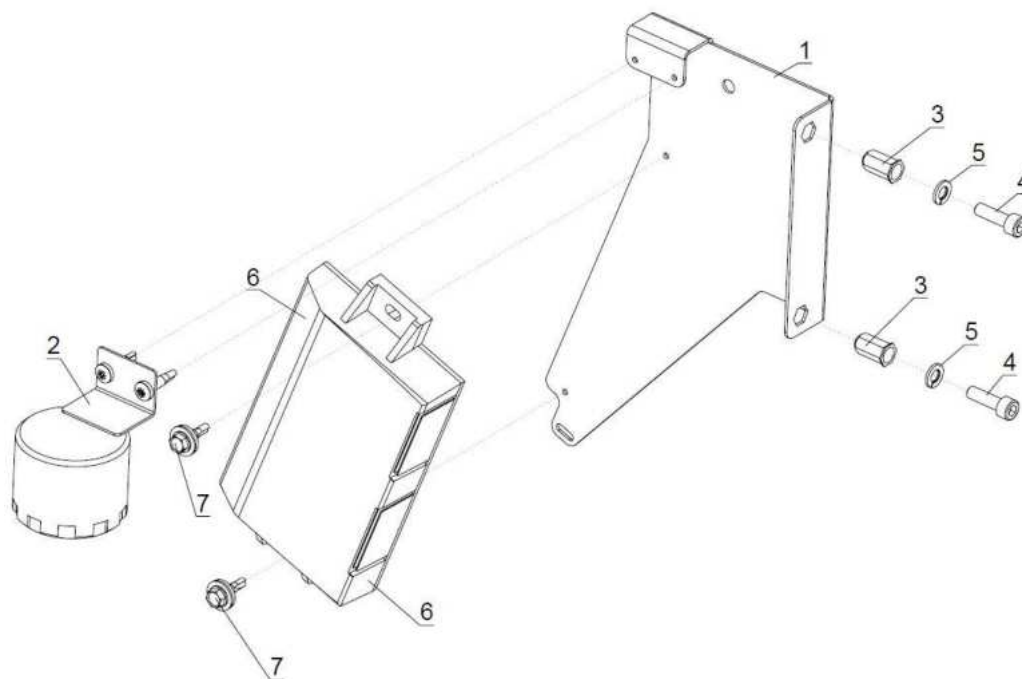
300018573 Zavorni cilinder P			Bremszylinder P	Brake Cylinder P
Poz.	Šifra/Code	Opis	DE	EN
1	300018197	Nosilec	Träger	Holder
2	300018193	Vodilo	Führung	Guide
3	300018572	Navojna palica	Gewindestange	Thread Rod
4	200007771	Krožnikasta vzmet	Tellerfeder	Cup Spring
5	200003074	Matica	Mutter	Nut
6	300020095	Sornik	Bolzen	Pin
7	200009607	Varovalo	Sicherung	Protection
8	300025284	Vodilo	Führung	Guide

5. Cilinder P / Zylinder P / Cylinder P



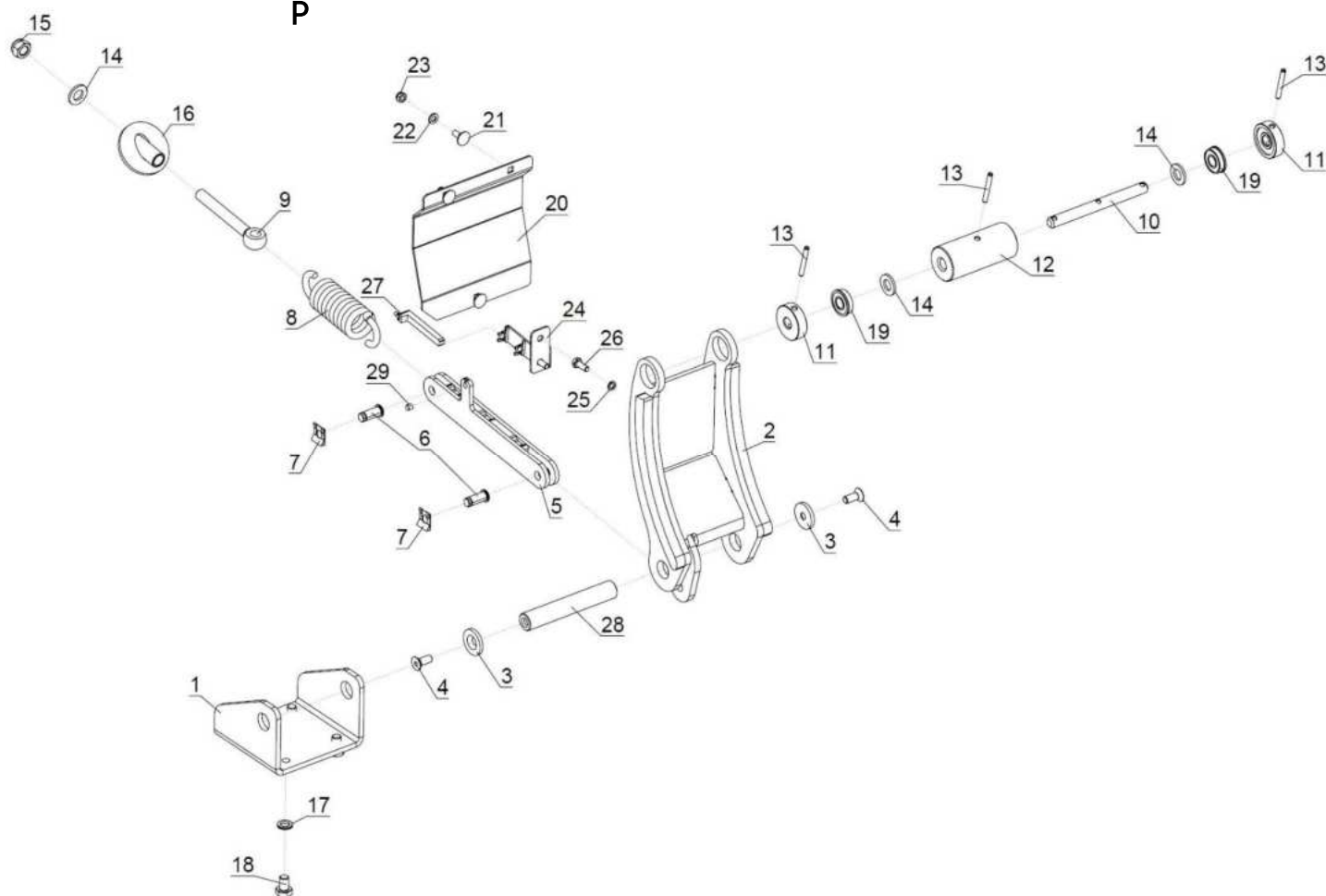
300018211 Cilinder P			Zylinder P	Cylinder P
Poz.	Šifra/Code	Opis	DE	EN
1	300018200	Ohišje	Gehäuse	Housing
2	300018194	Bat	Kolben	Piston
3	300016053	Nosilec	Träger	Holder
4	200006618	Vskočnik	Sicherungsring	Circlip
5	200001511	Tesnilo	Dichtung	Seal
6	200008512	Tesnilo	Dichtung	Seal
7	200008513	Tesnilo	Dichtung	Seal
8	300018199	Prirobnica	Flansche	Flange
9	300018198	Cev	Rohr	Pipe
10	200000975	Priključek	Anschluss	Coupling
11	200002464	Vijak	Schraube	Screw
12	200000538	Podložka	Unterlegscheibe	Washer

6. Elektronika z ohišjem P / Elektronik mit Gehäuse P / Electronic with Housing P



300021929 Elektronika z ohišjem P			Elektronik mit Gehäuse P	Electronic with Housing P
Poz.	Šifra/Code	Opis	DE	EN
1	300017393	Nosilec	Träger	Holder
2	300025088	Sirena	Sirene	Siren
3	200009099	Matica	Mutter	Nut
4	200002641	Vijak	Schraube	Screw
5	200000538	Podložka	Unterlegscheibe	Washer
6	200009703	Krmilnik P	Kontroller P	Controller P
7	200009555	Vijak	Schraube	Screw

7. Napenjalec žične vrvi P / Seilspanner P / Wire Rope Tightener P



300018575 Napenjalec žične vrvi P			Seilspanner P	Wire Rope Tightener P
Poz.	Šifra/Code	Opis	DE	EN
1	300019892	Nosilec	Träger	Holder
2	300019900	Ohišje	Gehäuse	Housing
3	300019890	Podložka	Unterlegscheibe	Washer
4	200005555	Vijak	Schraube	Screw
5	300019897	Distančnik	Abstandhalter	Spacer
6	200008333	Sornik	Bolzen	Pin
7	200008334	Varovalo	Sicherung	Protection
8	200010230	Vzmet	Feder	Spring
9	200010200	Vijak	Schraube	Screw
10	300019298	Os	Achse	Axle
11	300021573	Valjček	Walzen	Roller
12	300019895	Valjček	Walzen	Roller
13	200002743	Zatič	Stift	Pin
14	200000548	Podložka	Unterlegscheibe	Washer
15	200000510	Matica	Mutter	Nut
16	300019896	Podložka	Unterlegscheibe	Washer
17	200001851	Podložka	Unterlegscheibe	Washer
18	200009578	Vijak	Schraube	Screw
19	200010684	Ležaj	Lager	Bearing
20	300021955	Zaščita	Schutz	Protection
21	200005135	Vijak	Schraube	Screw

22	200000536	Podložka	Unterlegscheibe	Washer
23	200000500	Matica	Mutter	Nut
24	300019941	Nosilec	Träger	Holder
25	200006985	Podložka	Unterlegscheibe	Washer
26	200002642	Vijak	Schraube	Screw
27	300019396	Senzor	Sensor	Sensor
28	300019894	Os	Achse	Axle
29	200008829	Magnet	Magnet	Magnet