

LISTA REZERVNIH DELOV / LISTE DER ERSATZTEILE / SPARE PARTS LIST – Vitel/Winde/Winch KRPAN 7FEHP

Ser.: VH03800015 →

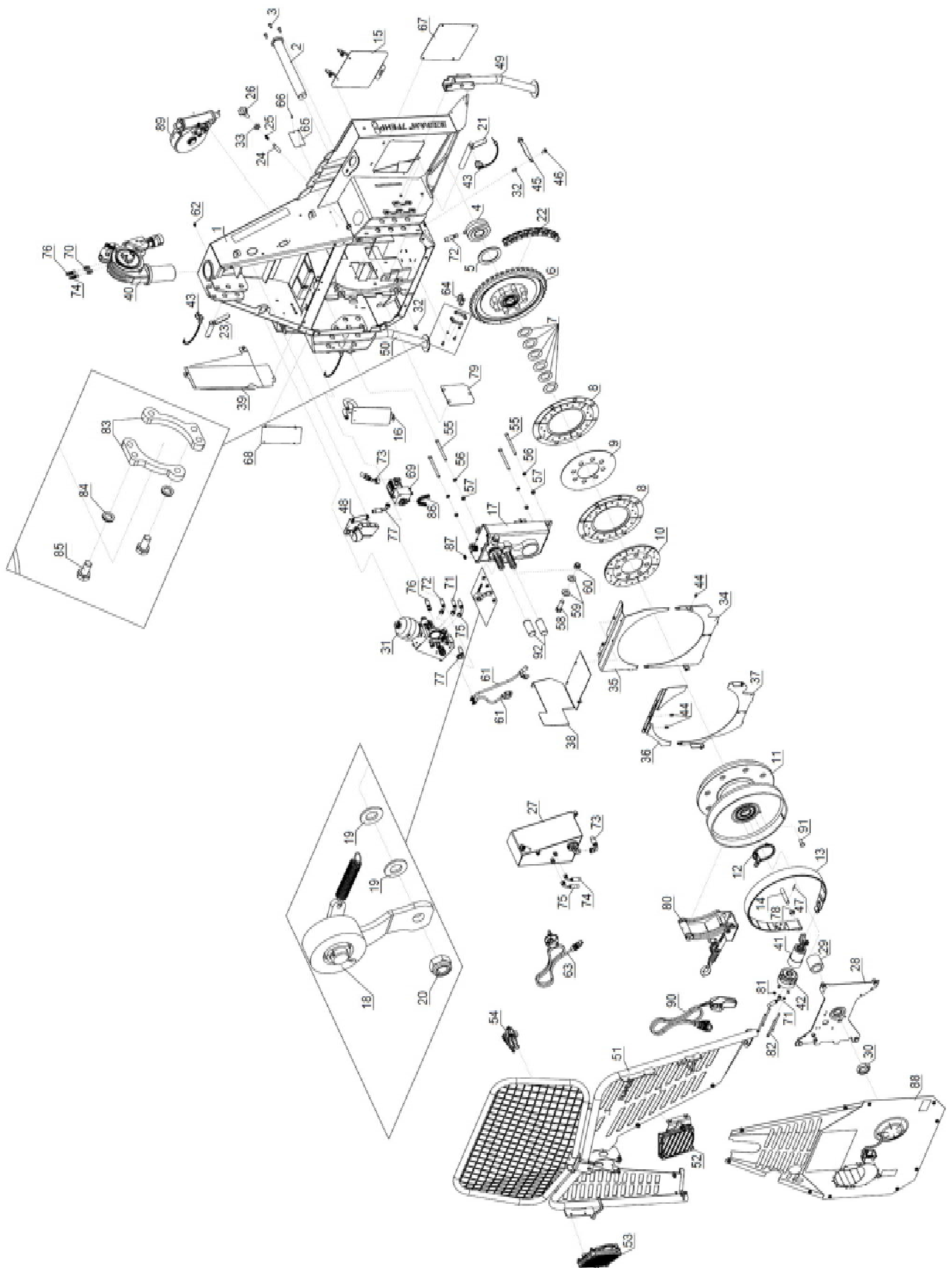
Info: <http://www.vitli-krpan.com/>

Vsebina / Inhalt / Contents

1.	Vitel / Winde / Winch 7FEHP.....	3
1.	Cilinder sklopke / Kupplungszyylinder / Clutch Cylinder	6
2.	Verižnik / Kettenrad / Chain Wheel.....	7
3.	Boben / Trommel / Drum.....	8
4.	Senzor vrtenja / Drehsensor / Rotation Sensor	9
5.	Pokrov zaboja L / Kastendeckel L / Box Cover L.....	10
6.	Pokrov zaboja D / Kastendeckel R / Box Cover R	11
7.	Reduktor / Untersetzungsgetriebe / Reduction Gear	12
8.	Napenjalec / Spanner / Tensioner	14
9.	Rezervoar / Tank / Tank.....	15
10.	Pokrov jedra / Kernabdeckung / Core Cover	16
11.	Hidravlični blok P / Hidraulische Block P / Hydraulic Block P	17
12.	Zaščita I / Schutz I / Protection I	18
13.	Zaščita II / Schutz II / Protection II	19
14.	Zaščita III / Schutz III / Protection III.....	20
15.	Zaščita IV / Schutz IV / Protection IV	21
16.	Zaščita rezervoarja / Tankschutz / Tank Protection	22
17.	Zaščita bloka / Blockschutz / Block Guard.....	23
18.	Hidro škripec / Hydroumlenkrolle / Hydro Pulley	24
18.1	Potisni koluti / Scheibe Für Hydroumlenkrolle / Disc Of Hydropulley	25
19.	Zavorni cilinder P / Bremszylinder P / Brake Cylinder P	26
20.	Cilinder P / Zylinder P / Cylinder P.....	27
21.	Elektronika z ohišjem P / Elektronik mit Gehäuse P / Electronic with Housing P	28
22.	Podporn noga / Stüzfuss / Support Leg	29
23.	Zaščitna mreža / Schutzgitter / Safety Guard.....	30
24.	Nosilec motorne žage L / Motorsägehalterung L / Chainsaw Holder L.....	31
25.	Nosilec motorne žage D / Motorsägehalterung R / Chainsaw Holder R	32
26.	Nosilec kanistra / Kanisterhalter / Canister holder	33
27.	Mazalni sistem / Schmiersystem / Lubrication system	34
28.	Črpalka P / Pumpe P / Pump P.....	35
29.	Zaščita V / Schutz V / Protection V.....	36
30.	Napenjalec žične vrvi P / Seilspanner P / Wire Rope Tightener P	37

31.	Sprednja zaščita / Frontschutz / Front guard.....	38
31.1	Nosilec kardana / Kardanhalter / PTO shaft holder	39
32.	Spodnji škripec / Untere Umlenkrolle / Bottom winch pulley	40
32.1	Spodnji škripec I / Untere Umlenkrolle I / Bottom winch pulley I	41
33.	Spodnji izkl. škripec / Untere Umlenkrolle mit STOP Schalter / Lower Pulley with STOP Switch	42
32.1	Spodnji izkl. škripec I / Untere Umlenkrolle mit STOP Schalter I / Lower Pulley with STOP Switch I	43

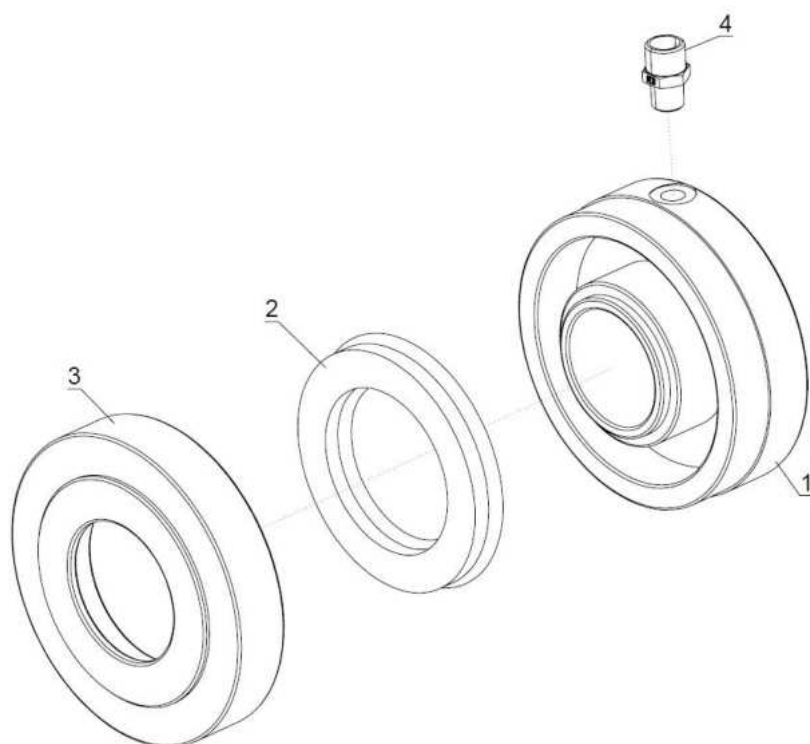
1. Vitel / Winde / Winch 7FEHP



300020491 Vitel 7FEHP			Winde 7FEHP	Winch 7FEHP
Poz.	Šifra/Code	Opis	DE	EN
1	300018916	Ohišje	Gehäuse	Housing
2	300018732	Os	Achse	Axle
3	200005570	Vijak	Schraube	Screw
4	300018497	Cilinder sklopke	Kupplungszyylinder	Clutch Cylinder
5	200008710 200008755 200008755	Ležaj	Lager	Bearing
6	300018505	Verižnik	Kettenrad	Chain wheel
7	200009814	Krožnikasta vzmet	Tellerfeder	Cup Spring
8	300018507	Sklopka velika	Kupplung gross	Clutch big
9	300020569	Plošča	Platte	Plate
10	300018510	Sklopka mala	Kupplung klein	Clutch small
11	300018518	Boben	Trommel	Drum
12	300022106	Senzor vrtenja	Drehsensor	Rotation Sensor
13	300018520	Zavorni pas P	Bremsband P	Brake Belt P
14	300018521	Sornik	Bolzen	Pin
15	300019077	Pokrov zaboja L	Kastendeckel L	Box Cover L
16	300019076	Pokrov zaboja D	Kastendeckel R	Box Cover R
17	300018890	Reduktor	Untersetzungsgetriebe	Reduction Gear
18	300021389	Napenjalec	Spanner	Tensioner
19	200000545	Podložka	Unterlegscheibe	Washer
20	200000506	Matica	Mutter	Nut
21	300007690	Sornik	Bolzen	Pin
22	200010806	Veriga	Kette	Chain
23	300002872	Sornik	Bolzen	Pin
24	300017491	Sornik	Bolzen	Pin
25	200009639	Vzmet	Feder	Spring
26	200009615	Vijak	Schraube	Screw
27	300017576	Rezervoar	Tank	Tank
28	300018760	Pokrov jedra	Kernabdeckung	Core Cover
29	300018538	Puša	Büchse	Bushing
30	300018587	Matica	Mutter	Nut
31	300017599	Hidravlični blok P	Hidraulische Block P	Hydraulic Block P
32	200009103	Matica	Mutter	Nut
33	300008593	Matica	Mutter	Nut
34	300019046	Zaščita I	Schutz I	Protection I
35	300019854	Zaščita II	Schutz II	Protection II
36	300019254	Zaščita III	Schutz III	Protection III
37	300019054	Zaščita IV	Schutz IV	Protection IV
38	300018544	Zaščita rezervoarja	Tankschutz	Tank Protection
39	300018880	Zaščita bloka	Blockschutz	Block Guard
40	300018570	Hidro škripec	Hydroumlenkrolle	Hydro Pulley
41	300018573	Zavorni cilinder P	Bremszylinder P	Brake Cylinder P
42	300018211	Cilinder P	Zylinder P	Cylinder P
43	200001045	Zatič	Stift	Pin
44	200009099	Matica	Mutter	Nut
45	300017407	Pokrov	Deckel	Cover
46	200009040	Vijak	Schraube	Screw
47	200002743	Zatič	Stift	Pin
48	300023185	Elektronika z ohišjem P	Elektronik mit Gehäuse P	Electronic with Housing P
49	300018583	Podporna noga	Stüßfuss	Support Leg
50	300018583	Podporna noga	Stüßfuss	Support Leg
51	300018486	Zaščitna mreža	Schutzgitter	Safety Guard
52	300025275	Nosilec motorne žage L	Motorsägehalterung L	Chainsaw Holder L
53	300025274	Nosilec motorne žage D	Motorsägehalterung R	Chainsaw Holder R
54	300018181	Nosilec kanistra	Kanisterhalter	Canister holder
55	200009514	Vijak	Schraube	Screw
56	200003777	Podložka	Unterlegscheibe	Washer
57	200000510	Matica	Mutter	Nut

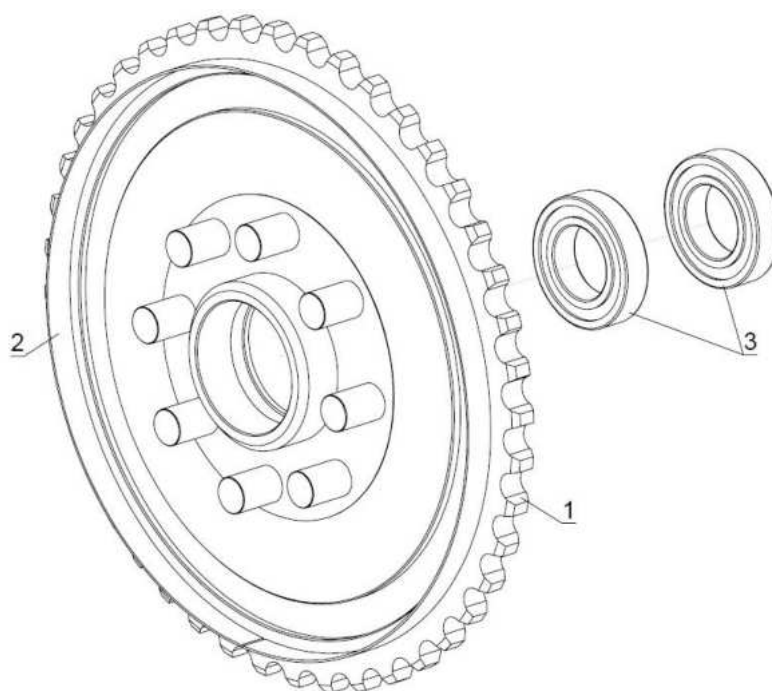
58	200005584	Vijak	Schraube	Screw
59	300000135	Podložka	Unterlegscheibe	Washer
60	200000524	Matica	Mutter	Nut
61	300018860	Mazalni sistem	Schmiersystem	Lubrication system
62	200000600	Mazalka	Schmiernippel	Lubrication Nipple
63	300020358	Kabelski set P	Kabel set P	Cable Set P
64	200010809	Spojni člen	Verbindungsglied	Connecting Link
65	200010468	Tipška tablica	Typenschild	Identification plate
66	200000571	Kovica	Niet	Rivet
67	300021090	Pokrov F	Deckel F	Cover F
68	300021090	Pokrov F	Deckel F	Cover F
69	300021390	Črpalka P	Pumpe P	Pump P
70	200000976	Priključek	Anschluss	Coupling
71	200010841	Cev hid.	Hydraulikschlauch	Hydraulic Pipe
72	200010840	Cev hid.	Hydraulikschlauch	Hydraulic Pipe
73	200010848	Cev hid.	Hydraulikschlauch	Hydraulic Pipe
74	200010843	Cev hid.	Hydraulikschlauch	Hydraulic Pipe
75	200010845	Cev hid.	Hydraulikschlauch	Hydraulic Pipe
76	200010842	Cev hid.	Hydraulikschlauch	Hydraulic Pipe
77	200010844	Cev hid.	Hydraulikschlauch	Hydraulic Pipe
78	300021979	Distančnik	Abstandhalter	Spacer
79	300021978	Zaščita V	Schutz V	Protection V
80	300022095	Napenjalec žične vrvi P	Seilspanner P	Wire Rope Tightener P
81	200000539	Podložka	Unterlegscheibe	Washer
82	200008650	Vijak	Schraube	Screw
83	300023204	Ploščica	Platte	Plate
84	200003831	Podložka	Unterlegscheibe	Washer
85	200000360	Vijak	Schraube	Screw
86	200011686	Veriga	Kette	Chain
87	200010767	Spojni člen	Verbindungsglied	Connecting Link
88	300018862	Sprednja zaščita	Frontschutz	Front guard
89	300025503	Spodnji škripec	Untere Umlenkrolle	Bottom winch pulley
90	300025584	Krmilna konzola	Steuerkonsole	Control console
91	200000440	Vijak	Schraube	Screw
92	200000041	Zaščita	Schutz	Protection

1. Cilinder sklopke / Kupplungszyylinder / Clutch Cylinder



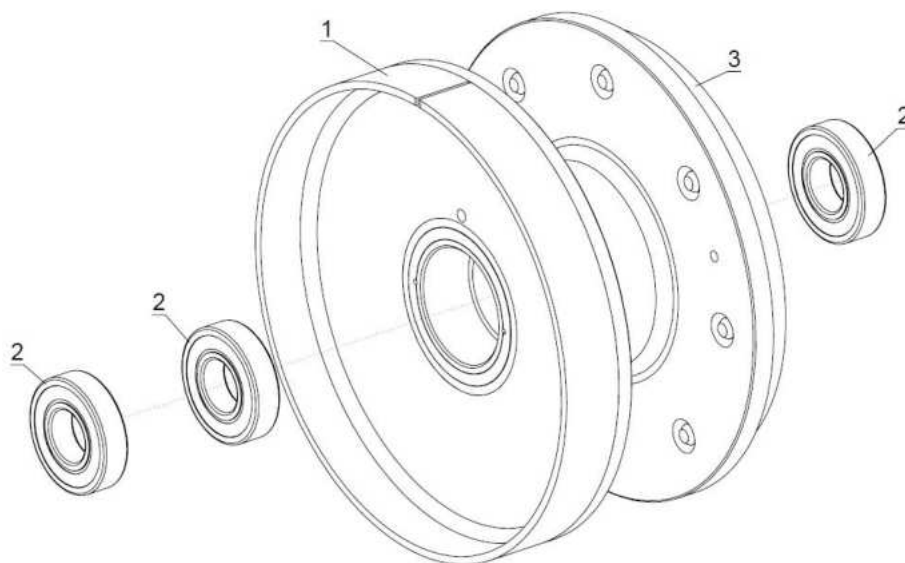
300018497 Cilinder sklopke			Kupplungszyylinder	Clutch Cylinder
Poz.	Šifra/Code	Opis	DE	EN
1	300018496	Cilinder	Zylinder	Cylinder
2	200000025	Tesnilo	Dichtung	Seal
3	300018495	Pokrov	Deckel	Cover
4	200000975	Priključek	Anschluss	Coupling

2. Verižnik / Kettenrad / Chain Wheel



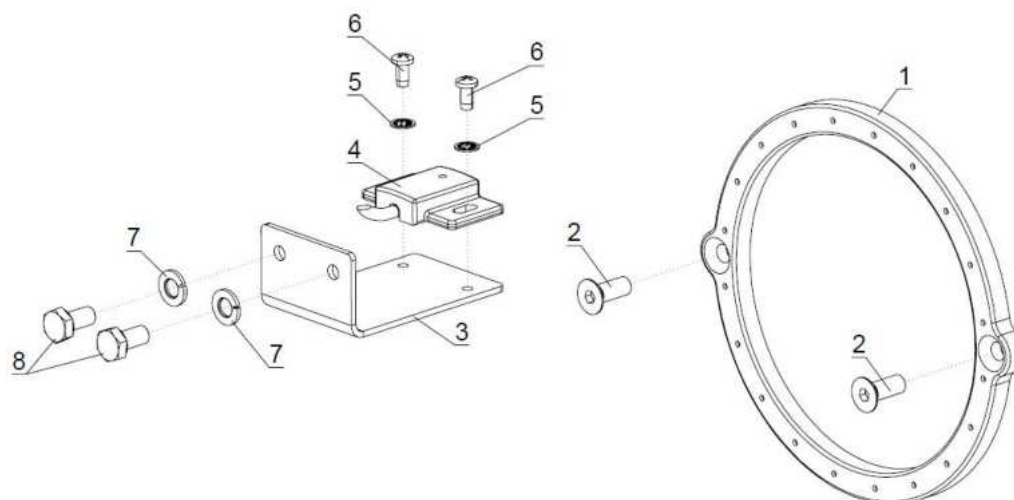
300018505 Verižnik			Kettenrad	Chain Wheel
Poz.	Šifra/Code	Opis	DE	EN
1	300018504	Verižnik	Kettenrad	Chain Wheel
2	300018502	Pasek	Gürtel	Belt
3	200008754	Ležaj	Lager	Bearing

3. Boben / Trommel / Drum



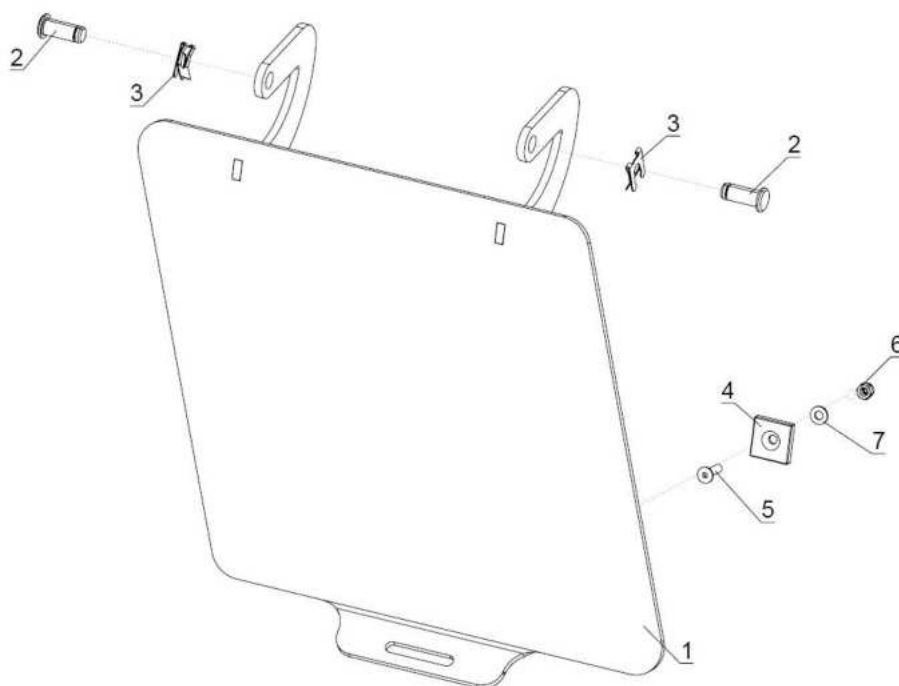
300018518 Boben			Trommel	Drum
Poz.	Šifra/Code	Opis	DE	EN
1	300018517	Boben	Trommel	Drum
2	200000012	Ležaj	Lager	Bearing
3	300018515	Pasek	Gürtel	Belt

4. Senzor vrtenja / Drehsensor / Rotation Sensor



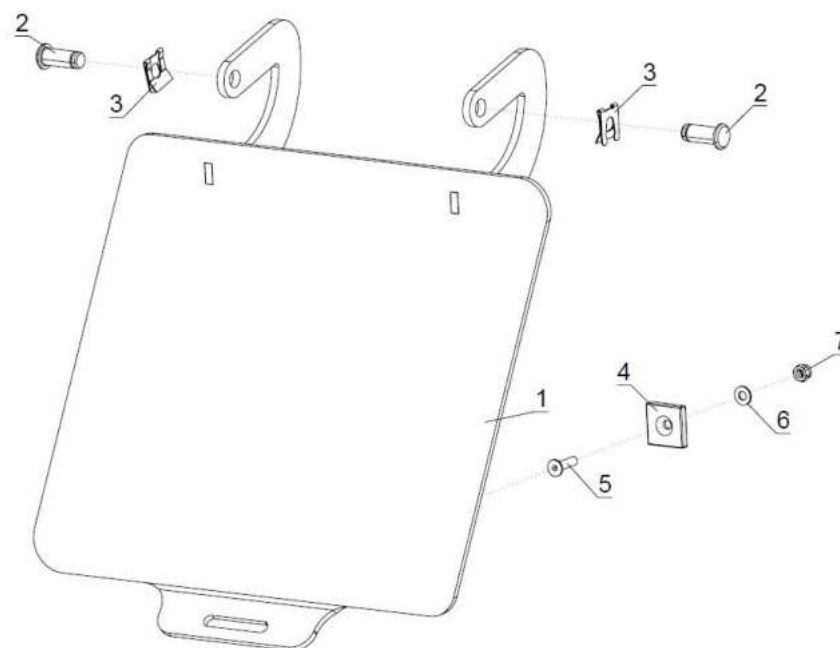
300022106 Senzor vrtenja			Drehsensor	Rotation Sensor
Poz.	Šifra/Code	Opis	DE	EN
1	300019395	Magnetni obroč	Magnetring	Magnet Ring
2	200001219	Vijak	Schraube	Screw
3	300019322	Nosilec	Träger	Holder
4	300019397	Senzor	Sensor	Sensor
5	200009918	Podložka	Unterlegscheibe	Washer
6	200009872	Vijak	Schraube	Screw
7	200000538	Podložka	Unterlegscheibe	Washer
8	200002627	Vijak	Schraube	Screw

5. Pokrov zaboja L / Kastendeckel L / Box Cover L



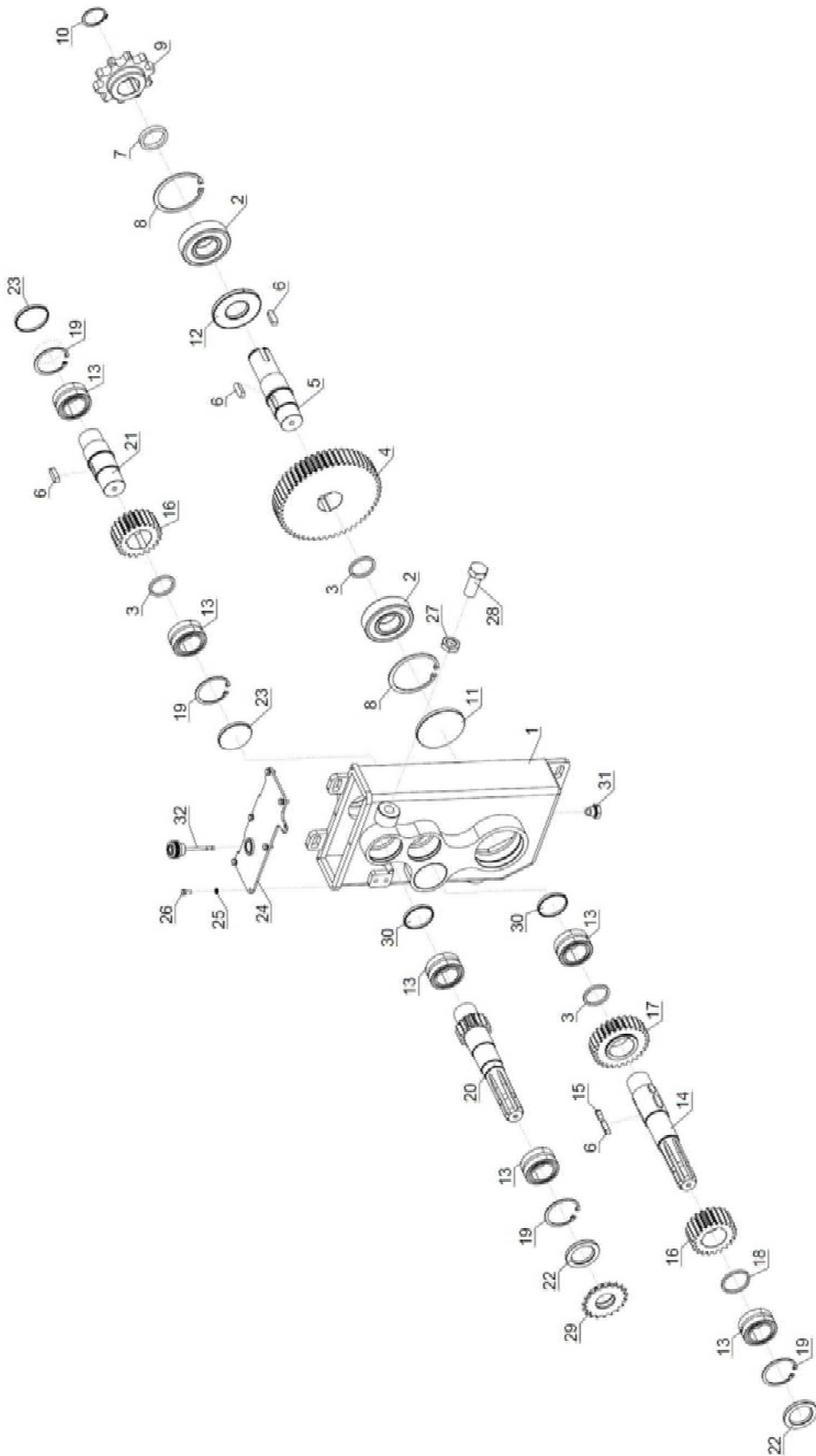
300019077 Pokrov zaboja L			Kastendeckel L	Box Cover L
Poz.	Šifra/Code	Opis	DE	EN
1	300019075	Pokrov	Deckel	Cover
2	200010078	Sornik	Bolzen	Pin
3	200010076	Varovalo	Sicherung	Protection
4	200009638	Magnet	Magnet	Magnet
5	200008733	Vijak	Schraube	Screw
6	200004812	Matica	Mutter	Nut
7	200003185	Podložka	Unterlegscheibe	Washer

6. Pokrov zaboja D / Kastendeckel R / Box Cover R



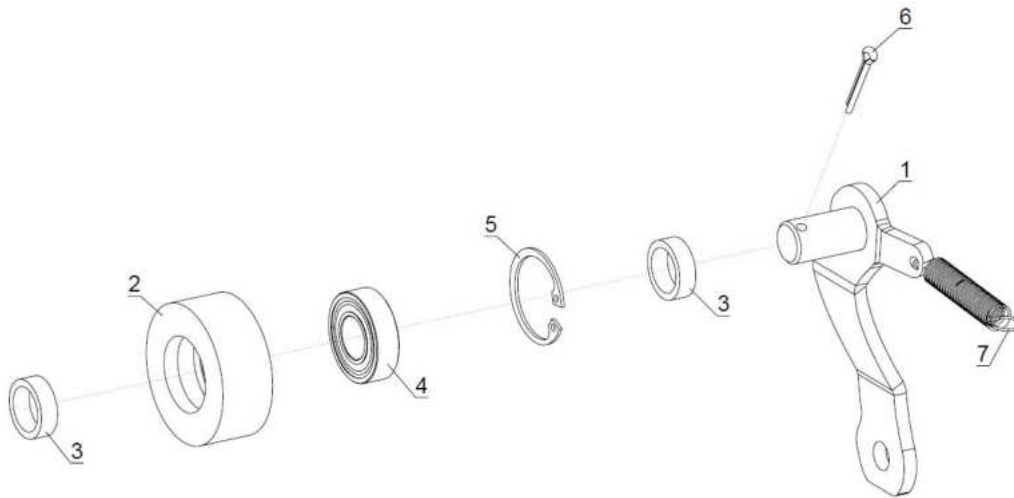
300019076 Pokrov zaboja D			Kastendeckel R	Box Cover R
Poz.	Šifra/Code	Opis	DE	EN
1	300019073	Pokrov	Deckel	Cover
2	200010078	Sornik	Bolzen	Pin
3	200010076	Varovalo	Sicherung	Protection
4	200009638	Magnet	Magnet	Magnet
5	200008733	Vijak	Schraube	Screw
6	200003185	Podložka	Unterlegscheibe	Washer
7	200004812	Matica	Mutter	Nut

7. Reduktor / Unteretzungsgetriebe / Reduction Gear



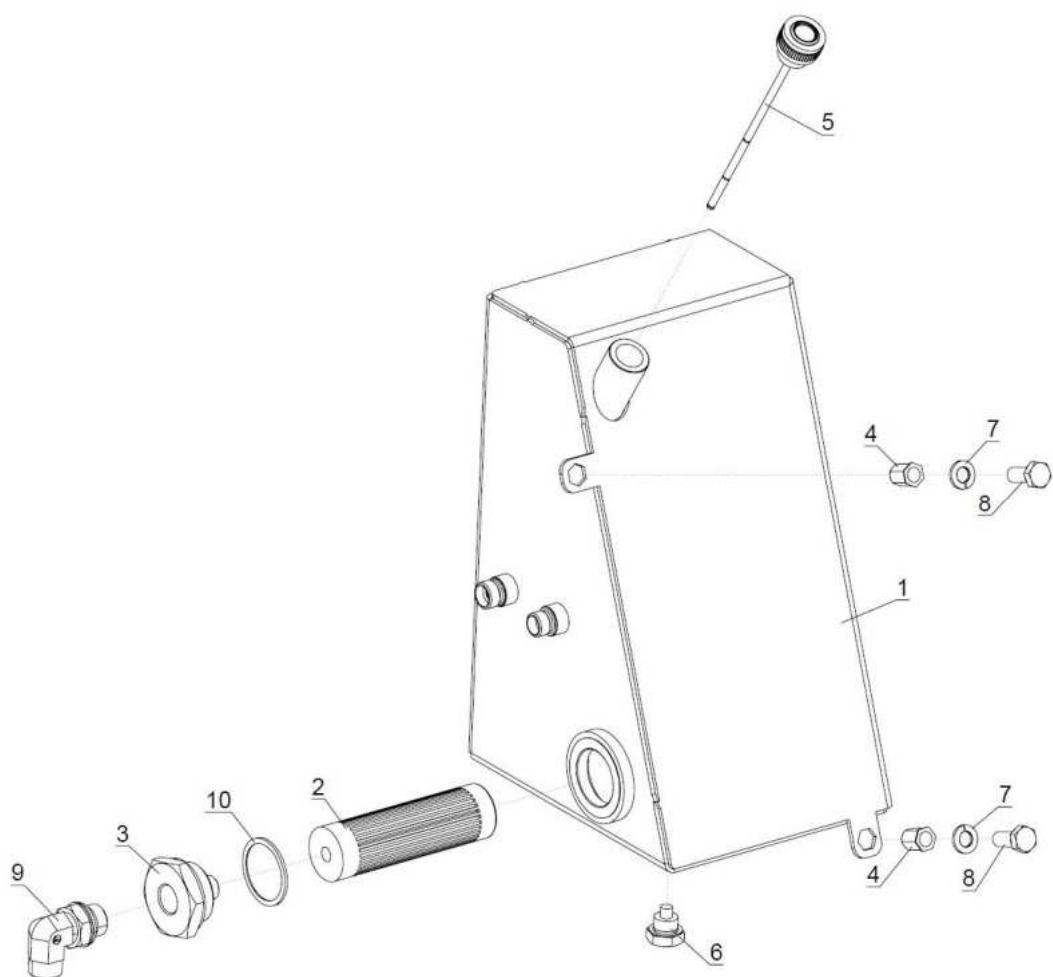
300018890 Reduktor			Untersetzungsgetriebe	Reduction Gear
Poz.	Šifra/Code	Opis	DE	EN
1	300018886	Ohišje	Gehäuse	Housing
2	200000011	Ležaj	Lager	Bearing
3	300018882	Podložka distančna	Distanzscheibe	Washer Spacer
4	300020614	Zobnik	Zahnrad	Gear
5	300020613	Gred	Welle	Shaft
6	200003996	Moznik	Dübel	Dowel
7	300018881	Distančnik	Abstandhalter	Spacer
8	200010383	Vskočnik	Sicherungsring	Circlip
9	300007719	Verižnik	Kettenrad	Chain Wheel
10	200001432	Vskočnik	Sicherungsring	Circlip
11	200010112	Tesnilo	Dichtung	Seal
12	200010114	Tesnilo	Dichtung	Seal
13	200010110	Ležaj	Lager	Bearing
14	300019013	Gred	Welle	Shaft
15	200009436	Moznik	Dübel	Dowel
16	300019015	Zobnik	Zahnrad	Gear
17	300019016	Zobnik	Zahnrad	Gear
18	300020493	Podložka distančna	Distanzscheibe	Washer Spacer
19	200000598	Vskočnik	Sicherungsring	Circlip
20	300019014	Gred	Welle	Shaft
21	300020612	Gred	Welle	Shaft
22	200010646	Tesnilo	Dichtung	Seal
23	200010111	Pokrov	Deckel	Cover
24	300020499	Pokrov	Deckel	Cover
25	200006985	Podložka	Unterlegscheibe	Washer
26	200002627	Vijak	Schraube	Screw
27	200005575	Matica	Mutter	Nut
28	200000477	Vijak	Schraube	Screw
29	300020616	Verižnik	Kettenrad	Chain Wheel
30	200010645	Pokrov	Deckel	Cover
31	200006175	Čep	Zapfen	Plug
32	200012494	Čep	Zapfen	Plug

8. Napenjalec / Spanner / Tensioner



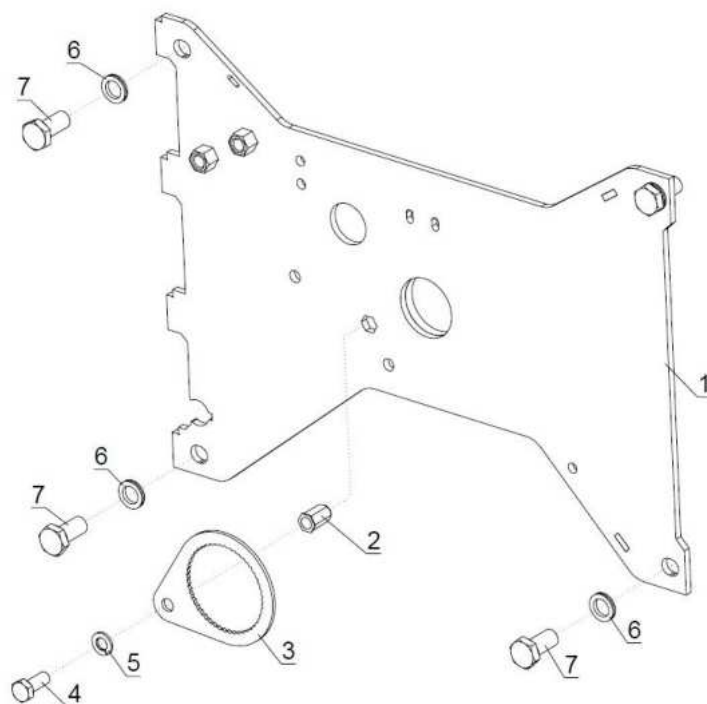
300021389 Napenjalec			Spanner	Tensioner
Poz.	Šifra/Code	Opis	DE	EN
1	300021388	Napenjalec	Spanner	Tensioner
2	300007383	Kolo	Rad	Wheel
3	300007384	Puša	Büchse	Bushing
4	200000007	Ležaj	Lager	Bearing
5	200000590	Vskočnik	Sicherungsring	Circlip
6	200000563	Razcepka	Splinte	Cotter Pin
7	200001877	Vzmet	Feder	Spring

9. Rezervoar / Tank / Tank



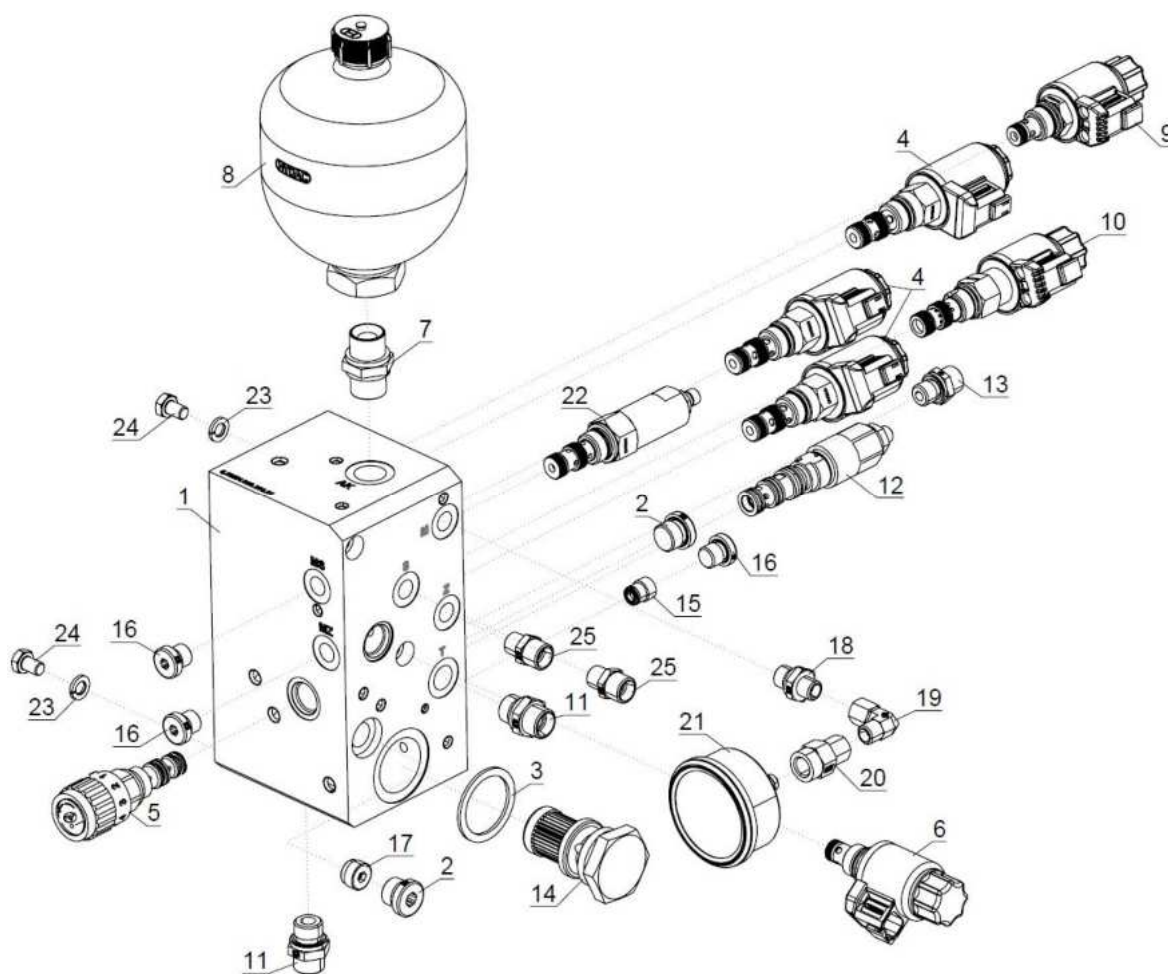
300017576 Rezervoar			Tank	Tank
Poz.	Šifra/Code	Opis	DE	EN
1	300017575	Rezervoar	Tank	Tank
2	200005133	Filter	Filter	Filter
3	300017508	Priključek	Anschluss	Coupling
4	200009102	Matica	Mutter	Nut
5	200009632	Merilni čep	Ölmesstab	Tank Gauge
6	200006175	Čep	Zapfen	Plug
7	200000547	Podložka	Unterlegscheibe	Washer
8	200000381	Vijak	Schraube	Screw
9	200009564	Priključek	Anschluss	Coupling
10	200004477	Tesnilo	Dichtung	Seal

10. Pokrov jedra / Kernabdeckung / Core Cover



300018760 Pokrov jedra			Kernabdeckung	Core Cover
Poz.	Šifra/Code	Opis	DE	EN
1	300018758	Pokrov	Deckel	Cover
2	200009103	Matica	Mutter	Nut
3	300018756	Varovalo	Sicherung	Protection
4	200000381	Vijak	Schraube	Screw
5	200000547	Podložka	Unterlegscheibe	Washer
6	200006042	Podložka	Unterlegscheibe	Washer
7	200000438	Vijak	Schraube	Screw

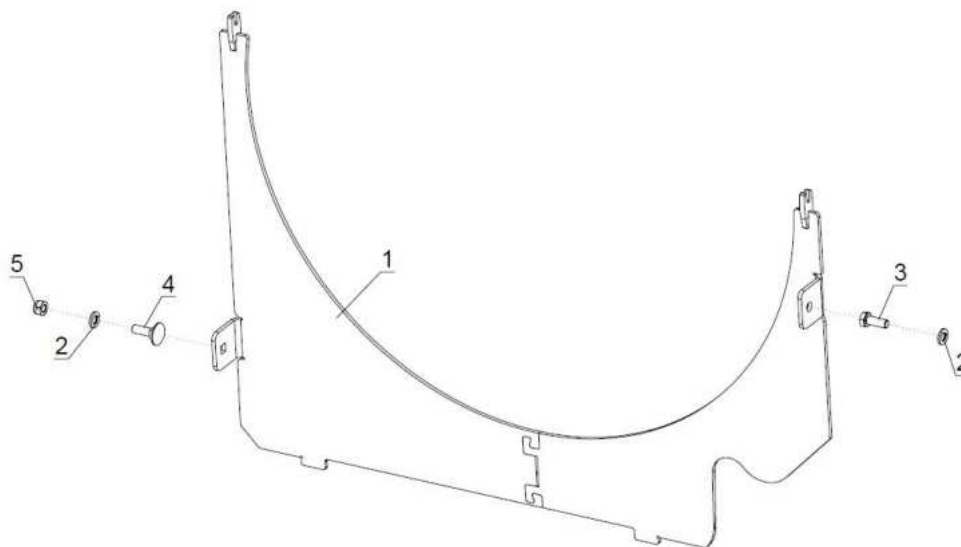
11. Hidravlični blok P / Hidraulische Block P / Hydraulic Block P



300017599 Hidravlični blok P			Hidraulische Block P	Hydraulic Block P
Poz.	Šifra/Code	Opis	DE	EN
1	300016537	Blok	Block	Block
2	200003308	Čep	Zapfen	Plug
3	200008452	Tesnilo	Dichtung	Seal
4	200008265	Ventil	Ventil	Valve
5	200008465	Regulator pretoka	Mengenteiler	Flow Regulator
6	200008815	Ventil	Ventil	Valve
7	200008864	Ventil	Ventil	Valve
8	200002833	Akumulator	Acumulator	Accumulator
9	200008267	Ventil	Ventil	Valve
10	200008270	Ventil	Ventil	Valve
11	200005333	Priključek	Anschluss	Coupling
12	200000085	Ventil	Ventil	Valve
13	200009574	Ventil	Ventil	Valve
14	200009061	Filter	Filter	Filter
15	200008434	Ventil	Ventil	Valve
16	200001466	Čep	Zapfen	Plug
17	200005736	Ventil	Ventil	Valve
18	200009376	Priključek	Anschluss	Coupling
19	200008438	Priključek	Anschluss	Coupling
20	200008440	Priključek	Anschluss	Coupling
21	200001917	Manometer	Manometer	Pressure Gauge
22	200008325	Regulator tlaka	Druckregler	Pressure Regulator
23	200000539	Podložka	Unterlegscheibe	Washer

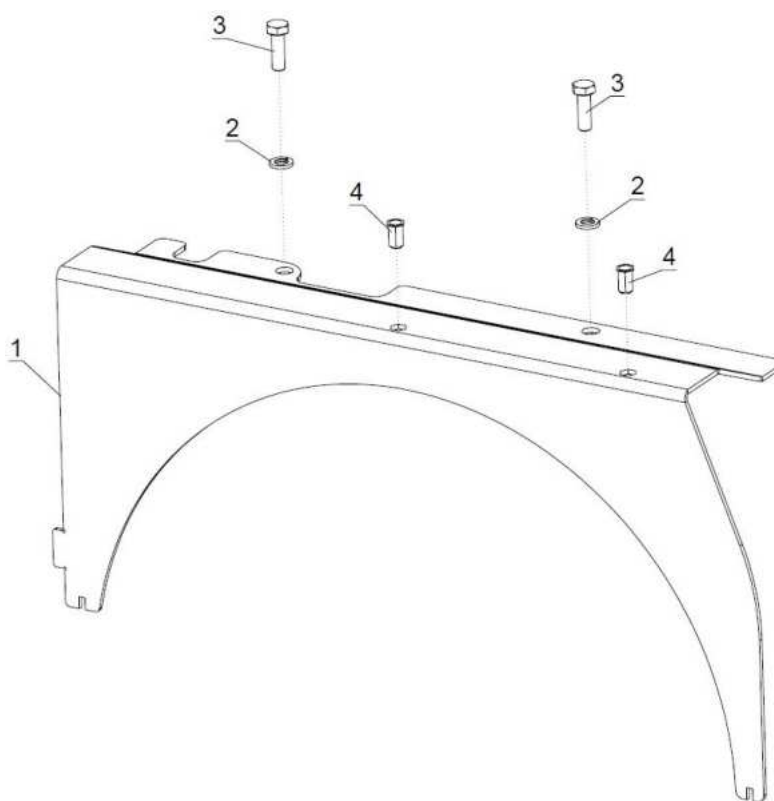
24	200004138	Vijak	Schraube	Screw
25	200000975	Priključek	Anschluss	Coupling

12. Zaščita I / Schutz I / Protection I



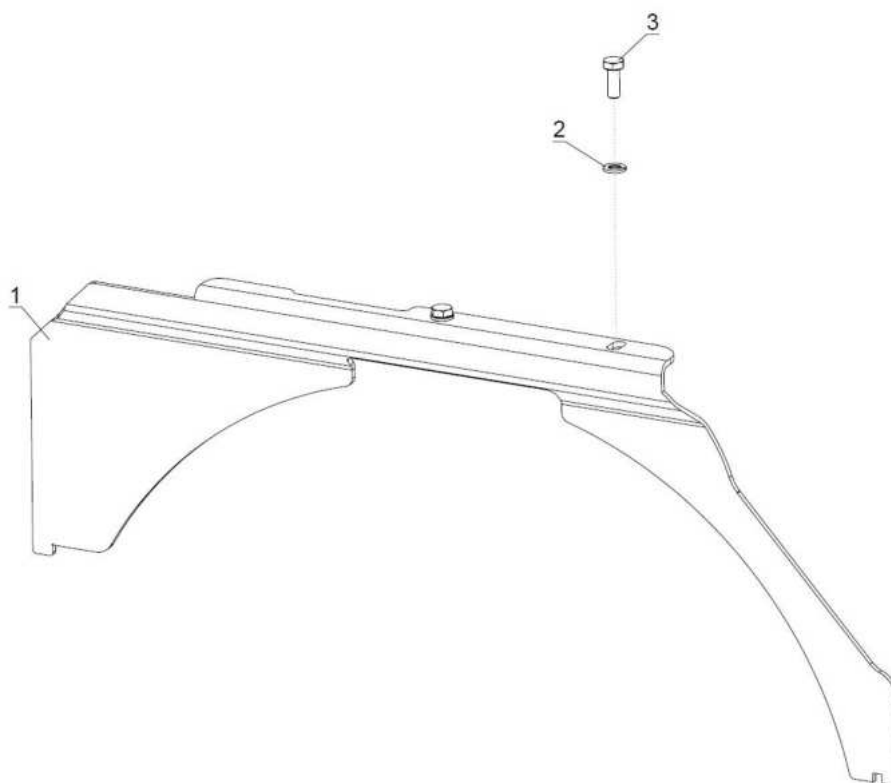
300019046 Zaščita I			Schutz I	Protection I
Poz.	Šifra/Code	Opis	DE	EN
1	300019045	Zaščita	Schutz	Protection
2	200000538	Podložka	Unterlegscheibe	Washer
3	200002642	Vijak	Schraube	Screw
4	200002610	Vijak	Schraube	Screw
5	200000500	Matica	Mutter	Nut

13. Zaščita II / Schutz II / Protection II



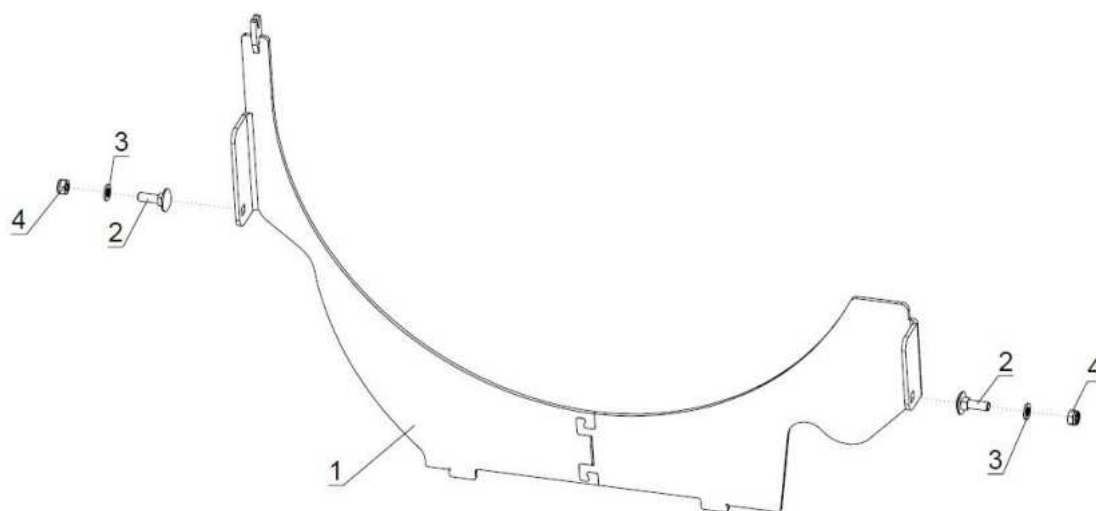
300019854 Zaščita II			Schutz II	Protection II
Poz.	Šifra/Code	Opis	DE	EN
1	300019056	Zaščita	Schutz	Protection
2	200000539	Podložka	Unterlegscheibe	Washer
3	200000365	Vijak	Schraube	Screw
4	200009098	Matica	Mutter	Nut

14.Zaščita III / Schutz III / Protection III



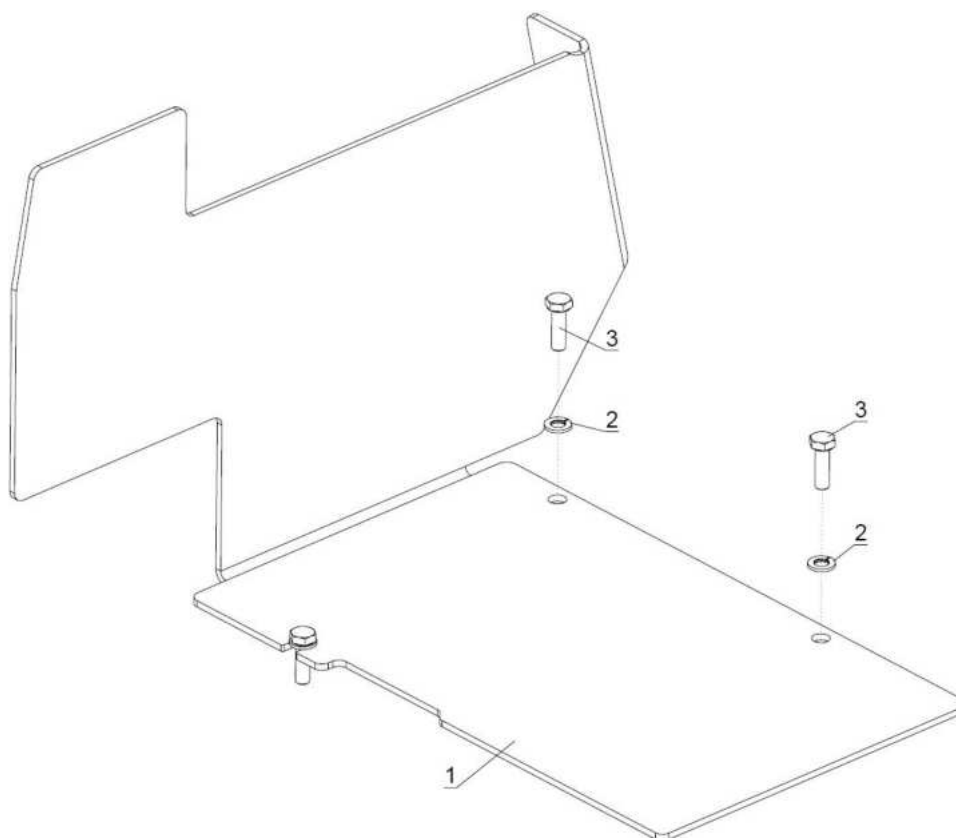
300019254 Zaščita III			Schutz III	Protection III
Poz.	Šifra/Code	Opis	DE	EN
1	300019069	Zaščita	Schutz	Protection
2	200000538	Podložka	Unterlegscheibe	Washer
3	200002642	Vijak	Schraube	Screw

15. Zaščita IV / Schutz IV / Protection IV



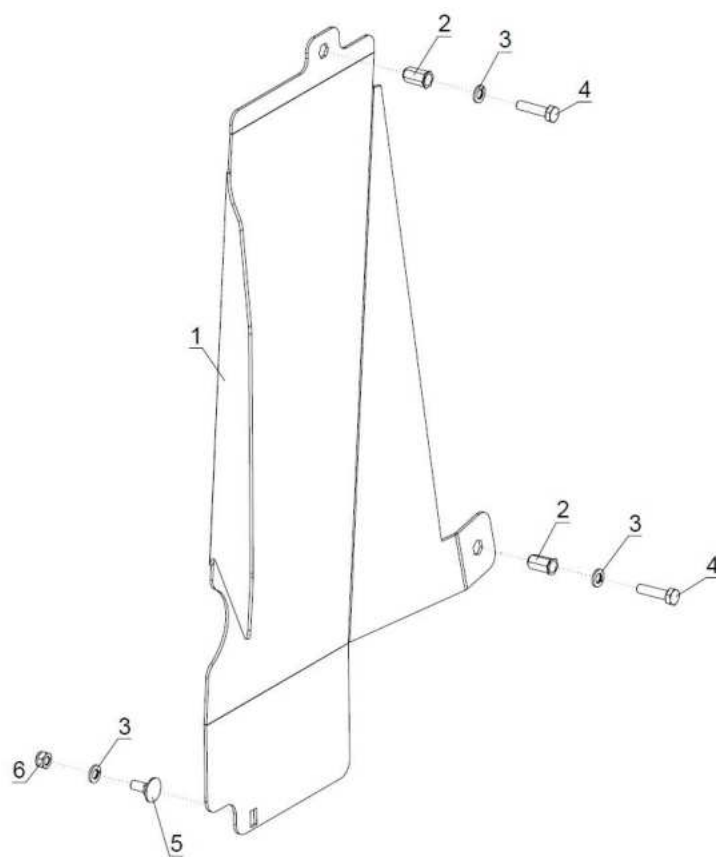
300019054 Zaščita IV			Schutz IV	Protection IV
Poz.	Šifra/Code	Opis	DE	EN
1	300019053	Zaščita	Schutz	Protection
2	200002610	Vijak	Schraube	Screw
3	200000538	Podložka	Unterlegscheibe	Washer
4	200000500	Matica	Mutter	Nut

16. Zaščita rezervoarja / Tankschutz / Tank Protection



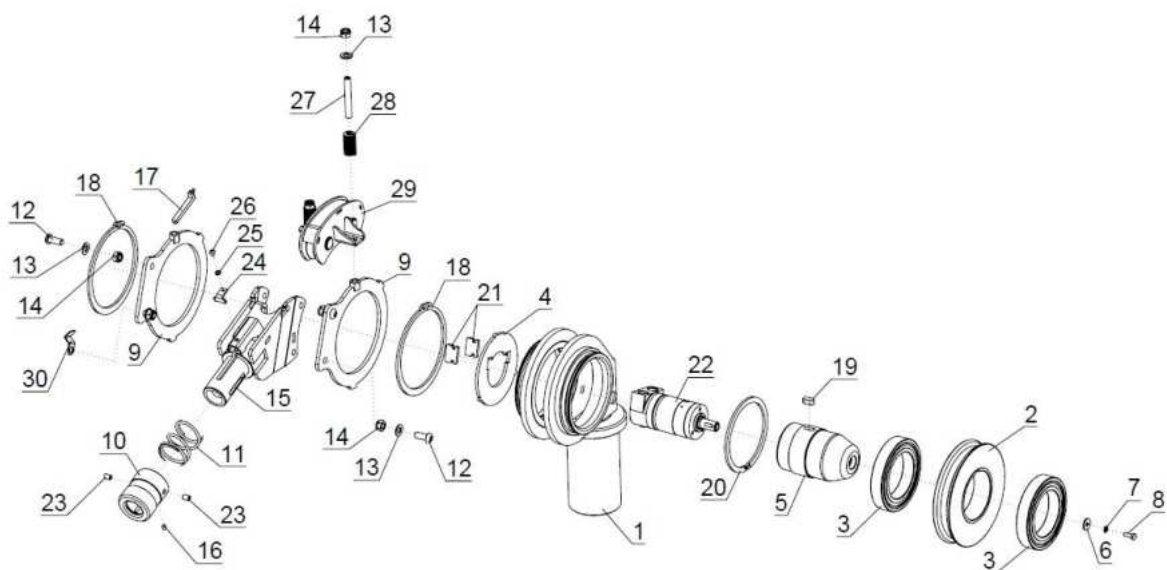
300018544 Zaščita rezervoarja			Tankschutz	Tank Protection
Poz.	Šifra/Code	Opis	DE	EN
1	300018543	Zaščita	Schutz	Protection
2	200000538	Podložka	Unterlegscheibe	Washer
3	200000348	Vijak	Schraube	Screw

17. Zaščita bloka / Blockschutz / Block Guard



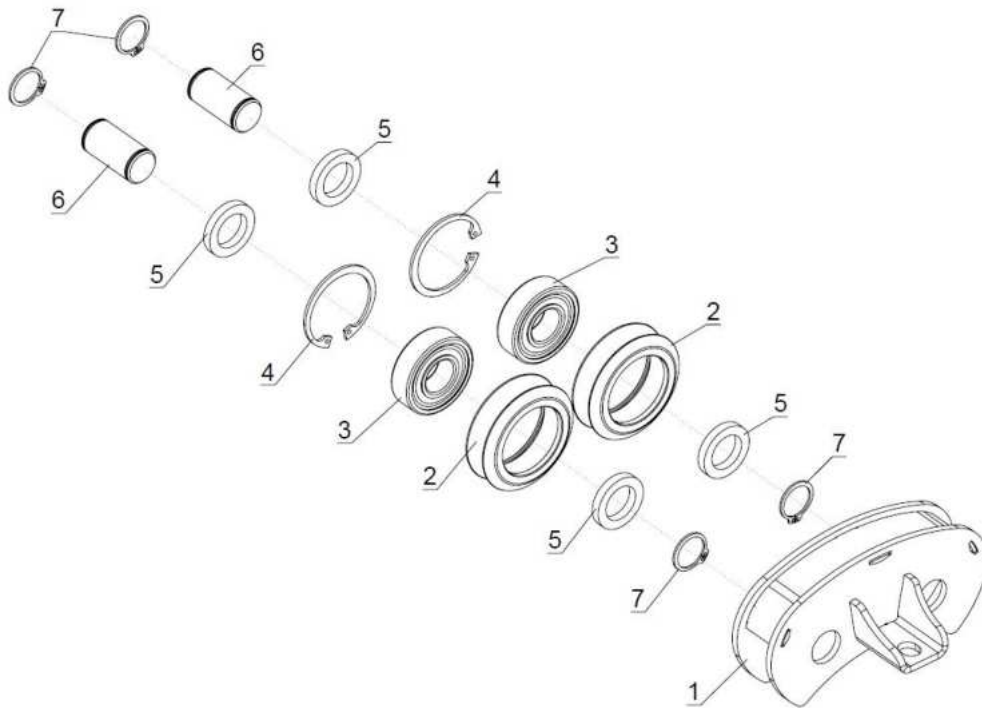
300018880 Zaščita bloka			Blockschutz	Block Guard
Poz.	Šifra/Code	Opis	DE	EN
1	300021486	Zaščita	Schutz	Protection
2	200009099	Matica	Mutter	Nut
3	200000538	Podložka	Unterlegscheibe	Washer
4	200003600	Vijak	Schraube	Screw
5	200005135	Vijak	Schraube	Screw
6	200000500	Matica	Mutter	Nut

18. Hidro škripec / Hydroumlenkrolle / Hydro Pulley



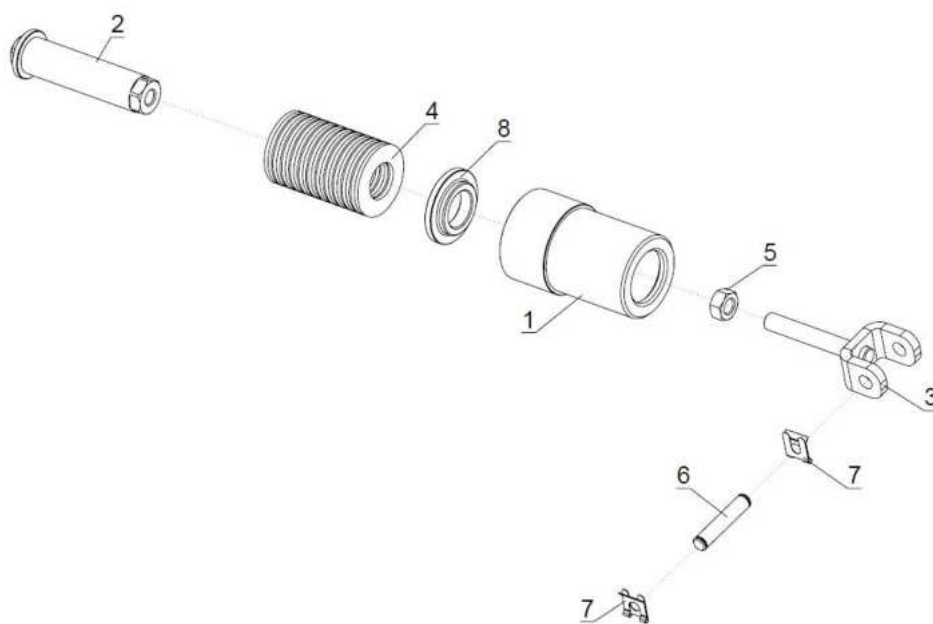
300018570 Hidro škripec			Hydroumlenkrolle	Hydro Pulley
Poz.	Šifra/Code	Opis	DE	EN
1	300018554	Ohišje	Gehäuse	Housing
2	300018556	Vrvenica	Seilrolle	Sheave
3	200001094	Ležaj	Lager	Bearing
4	300018549	Pokrov	Deckel	Cover
5	300018550	Gred	Welle	Shaft
6	300018175	Podložka	Unterlegscheibe	Washer
7	200006985	Podložka	Unterlegscheibe	Washer
8	200002642	Vijak	Schraube	Screw
9	300018558	Držalo	Halterung	Holder
10	300018186	Puša	Büchse	Bushing
11	200009809	Vzmet	Feder	Spring
12	200002252	Vijak	Schraube	Screw
13	200000545	Podložka	Unterlegscheibe	Washer
14	200000506	Matica	Mutter	Nut
15	300018569	Vodilo	Führung	Guide
16	200008829	Magnet	Magnet	Magnet
17	300019396	Senzor	Sensor	Sensor
18	200009444	Vskočnik	Sicherungsring	Circlip
19	200009436	Moznik	Dübel	Dowel
20	200009445	Vskočnik	Sicherungsring	Circlip
21	300018130	Omejevalo	Begrenzer	Limiter
22	300013564	Hidromotor	Hydromotor	Hydromotor
23	200004462	Vijak	Schraube	Screw
24	300019294	Pokrov	Deckel	Cover
25	200002466	Podložka	Unterlegscheibe	Washer
26	200004197	Vijak	Schraube	Screw
27	200010040	Vijak	Schraube	Screw
28	200009171	Vzmet	Feder	Spring
29	300018563	Potisni koluti	Scheibe Für Hydroumlenkrolle	Disc Of Hydropulley
30	300019483	Objemka	Klemme	Buckle

18.1 Potisni koluti / Scheibe Für Hydroumenkrolle / Disc Of Hydropulley



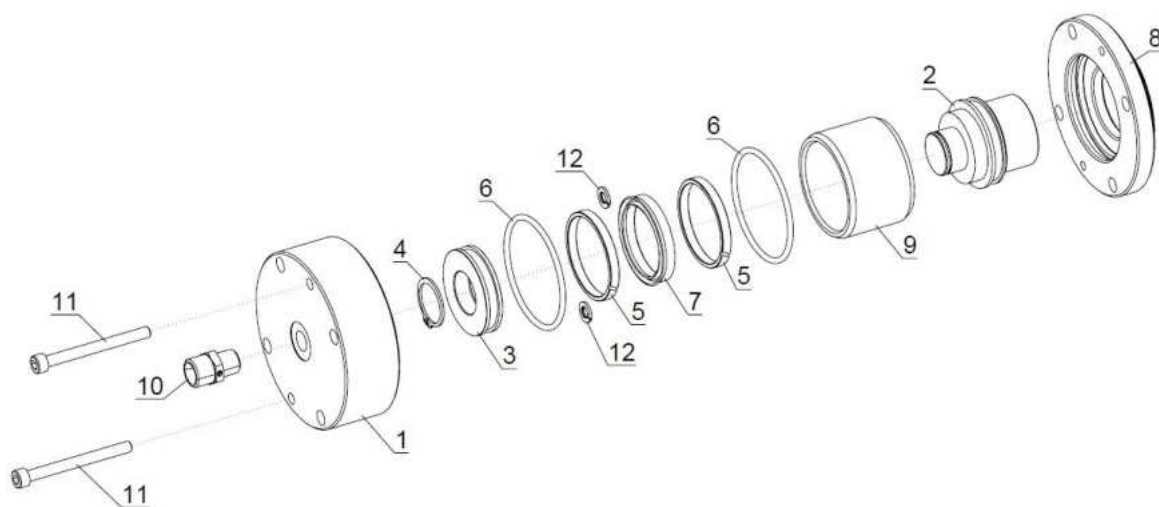
300018563 Potisni koluti			Scheibe Für Hydroumenkrolle	Disc Of Hydropulley
Poz.	Šifra/Code	Opis	DE	EN
1	300018561	Ohišje	Gehäuse	Housing
2	300019156	Kolut	Scheibe	Disc
3	200000609	Ležaj	Lager	Bearing
4	200000595	Vskočnik	Sicherungsring	Circlip
5	300017378	Podložka	Unterlegscheibe	Washer
6	300017480	Sornik	Bolzen	Pin
7	200001431	Vskočnik	Sicherungsring	Circlip

19. Zavorni cilinder P / Bremszylinder P / Brake Cylinder P



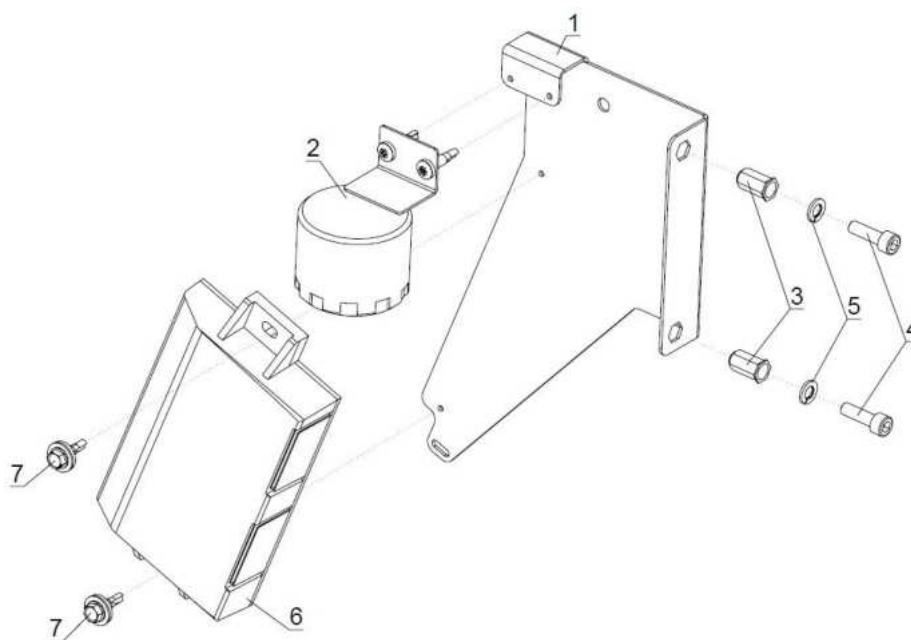
300018573 Zavorni cilinder P			Bremszylinder P	Brake Cylinder P
Poz.	Šifra/Code	Opis	DE	EN
1	300018197	Nosilec	Träger	Holder
2	300018193	Vodilo	Führung	Guide
3	300018572	Navojna palica	Gewindestange	Thread Rod
4	200007771	Krožnikasta vzmet	Tellerfeder	Cup Spring
5	200003074	Matica	Mutter	Nut
6	300020095	Sornik	Bolzen	Pin
7	200009607	Varovalo	Sicherung	Protection
8	300025284	Vodilo	Führung	Guide

20. Cilinder P / Zylinder P / Cylinder P



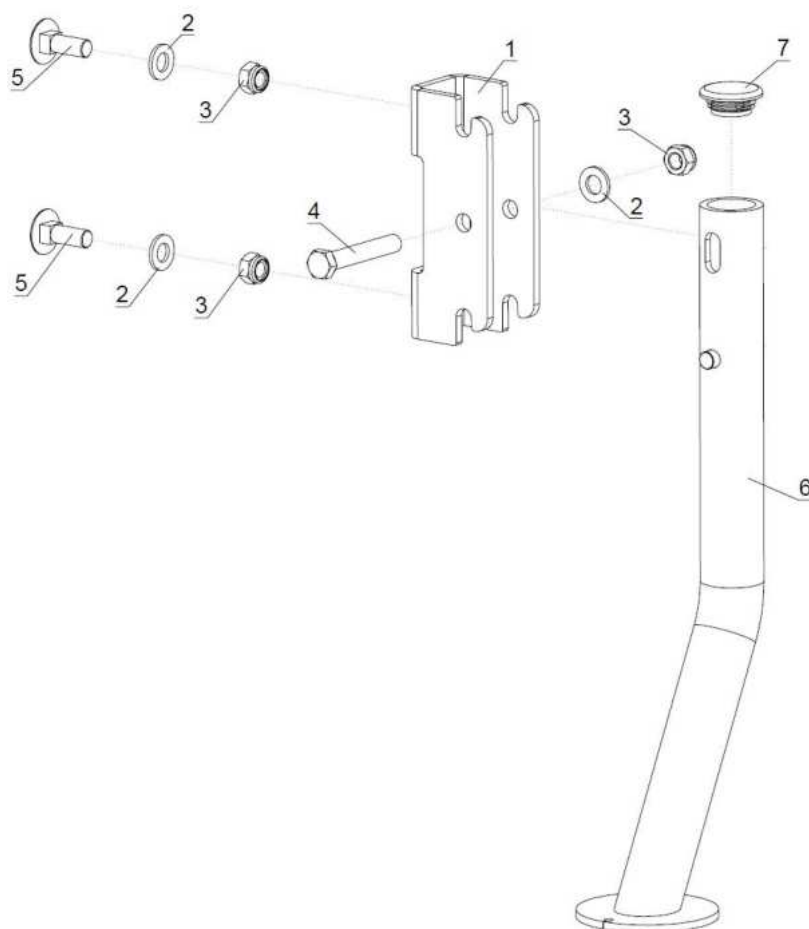
300018211 Cilinder P			Zylinder P	Cylinder P
Poz.	Šifra/Code	Opis	DE	EN
1	300018200	Ohišje	Gehäuse	Housing
2	300018194	Bat	Kolben	Piston
3	300016053	Nosilec	Träger	Holder
4	200006618	Vskočnik	Sicherungsring	Circlip
5	200001511	Tesnilo	Dichtung	Seal
6	200008512	Tesnilo	Dichtung	Seal
7	200008513	Tesnilo	Dichtung	Seal
8	300018199	Prirobnica	Flansche	Flange
9	300018198	Cev	Rohr	Pipe
10	200000975	Priključek	Anschluss	Coupling
11	200002464	Vijak	Schraube	Screw
12	200000538	Podložka	Unterlegscheibe	Washer

21. Elektronika z ohišjem P / Elektronik mit Gehäuse P / Electronic with Housing P



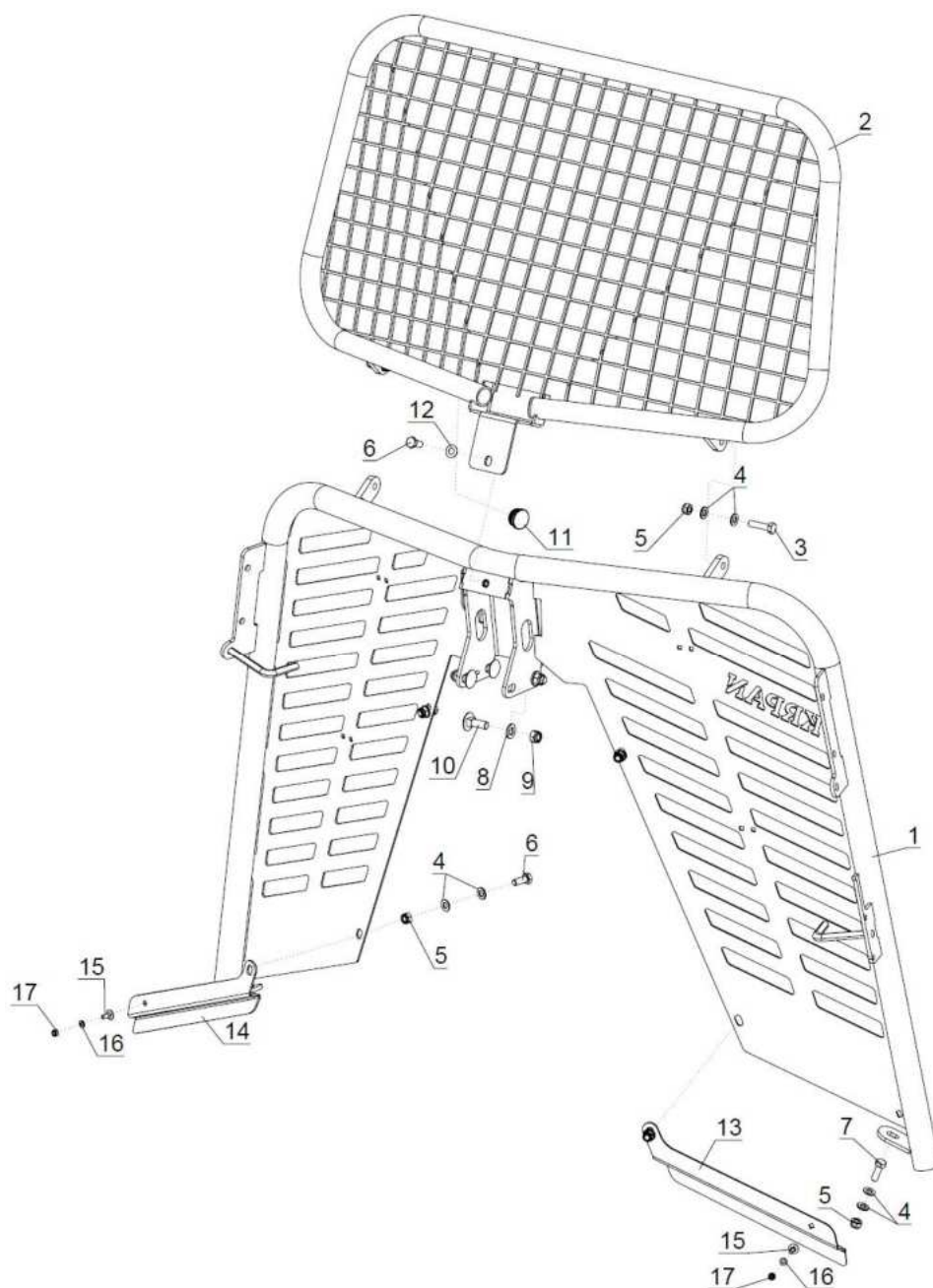
300023185 Elektronika z ohišjem P			Elektronik mit Gehäuse P	Electronic with Housing P
Poz.	Šifra/Code	Opis	DE	EN
1	300017393	Nosilec	Träger	Holder
2	300025088	Sirena	Sirene	Siren
3	200009099	Matica	Mutter	Nut
4	200002641	Vijak	Schraube	Screw
5	200000538	Podložka	Unterlegscheibe	Washer
6	200011383	Krmilnik PF	Kontroller PF	Controller PF
7	200009555	Vijak	Schraube	Screw

22. Podporna noga / Stützfuß / Support Leg



300018583 Podporna noga			Stützfuß	Support Leg
Poz.	Šifra/Code	Opis	DE	EN
1	300017406	Nosilec	Träger	Holder
2	200000548	Podložka	Unterlegscheibe	Washer
3	200000510	Matica	Mutter	Nut
4	200000430	Vijak	Schraube	Screw
5	200000416	Vijak	Schraube	Screw
6	300018580	Podporna noga	Stützfuß	Support Leg
7	200010887	Čep	Zapfen	Plug

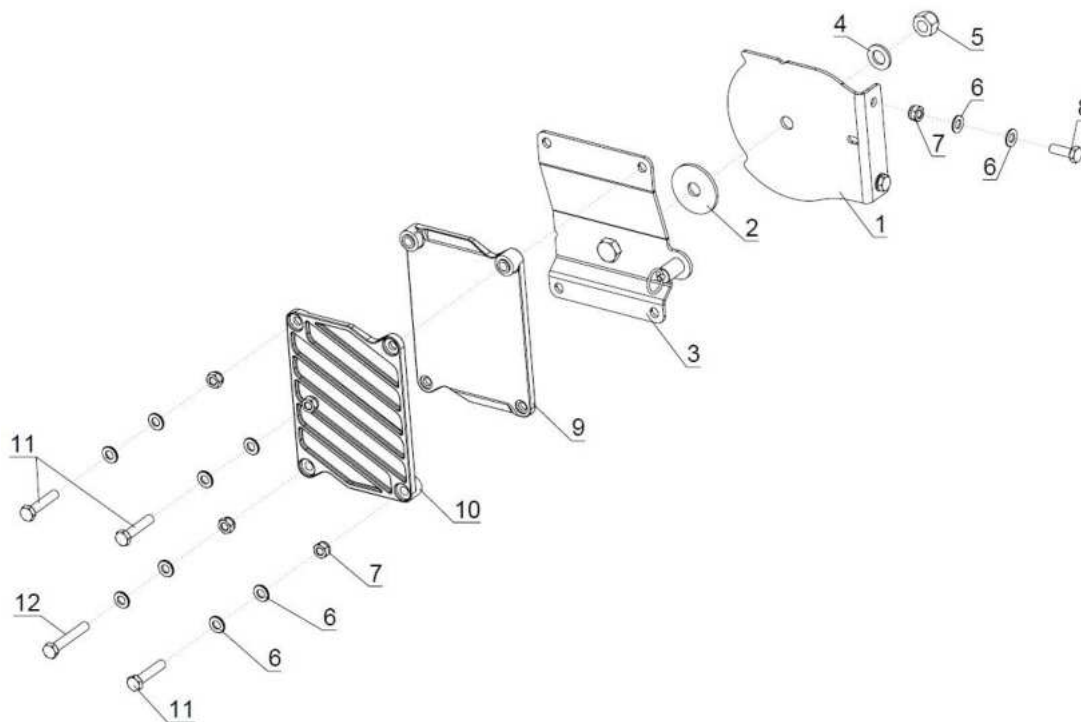
23. Zaščitna mreža / Schutzgitter / Safety Guard



300018486 Zaščitna mreža			Schutzgitter	Safety Guard
Poz.	Šifra/Code	Opis	DE	EN
1	300018485	Zaščitna mreža	Schutzgitter	Safety Guard
2	300018483	Zaščitna mreža	Schutzgitter	Safety Guard
3	200000388	Vijak	Schraube	Screw
4	200000545	Podložka	Unterlegscheibe	Washer
5	200000506	Matica	Mutter	Nut
6	200000381	Vijak	Schraube	Screw
7	200000385	Vijak	Schraube	Screw
8	200000548	Podložka	Unterlegscheibe	Washer
9	200000510	Matica	Mutter	Nut
10	200000416	Vijak	Schraube	Screw
11	200009609	Čep	Zapfen	Plug
12	200005434	Podložka	Unterlegscheibe	Washer
13	300020607	Pokrov L	Deckel L	Cover L
14	300020605	Pokrov D	Deckel R	Cover R

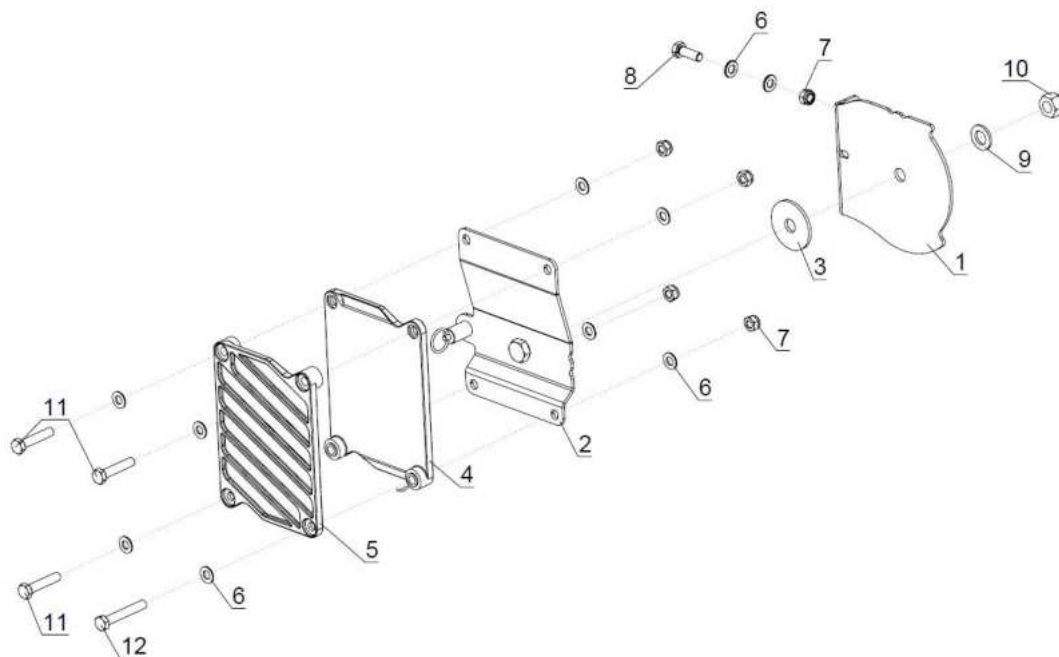
15	200005135	Vijak	Schraube	Screw
16	200000536	Podložka	Unterlegscheibe	Washer
17	200000500	Matica	Mutter	Nut

24. Nosilec motorne žage L / Motorsägehalterung L / Chainsaw Holder L



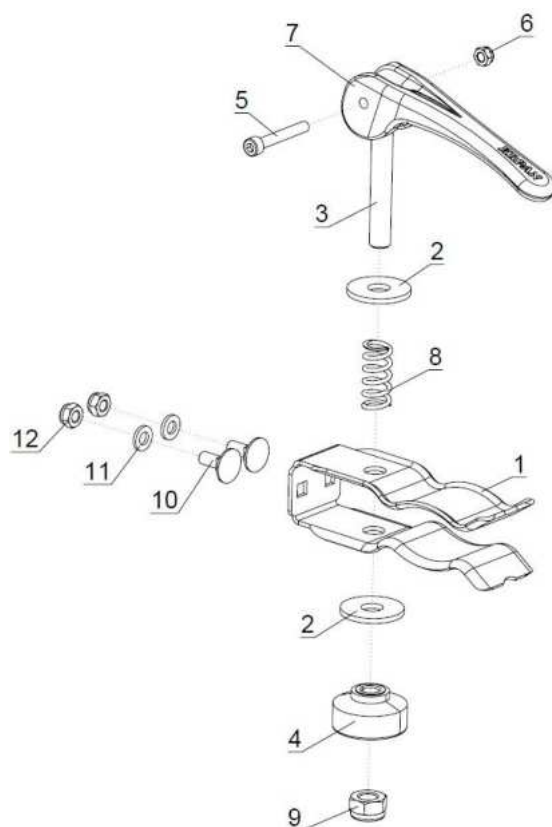
300025275 Nosilec motorne žage L			Motorsägehalterung L	Chainsaw Holder L
Poz.	Šifra/Code	Opis	DE	EN
1	300025265	Nosilec D	Träger R	Holder R
2	300025271	Plošča D	Platte R	Plate R
3	300017572	Podložka	Unterlegscheibe	Washer
4	200009837	Nosilec I	Träger I	Holder I
5	200009838	Nosilec II	Träger II	Holder II
6	200000545	Podložka	Unterlegscheibe	Washer
7	200000506	Matica	Mutter	Nut
8	200000385	Vijak	Schraube	Screw
9	200000555	Podložka	Unterlegscheibe	Washer
10	200004158	Matica	Mutter	Nut
11	200000392	Vijak	Schraube	Screw
12	200000399	Vijak	Schraube	Screw

25. Nosilec motorne žage D / Motorsägehalterung R / Chainsaw Holder R



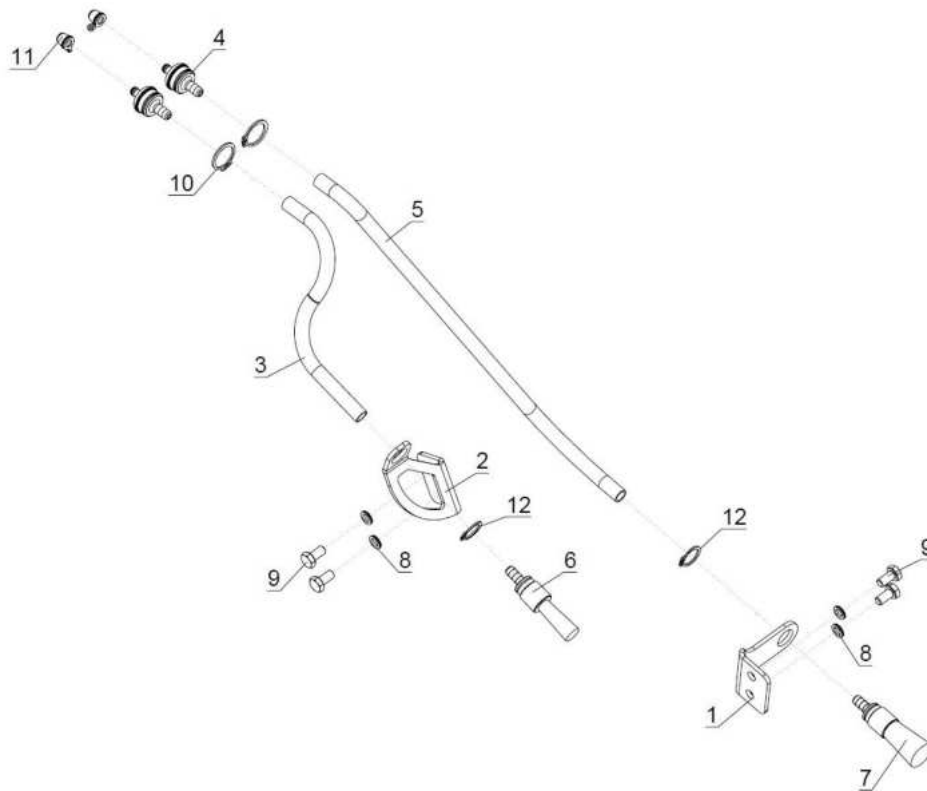
300025274 Nosilec motorne žage D			Motorsägehalterung R	Chainsaw Holder R
Poz.	Šifra/Code	Opis	DE	EN
1	300025265	Nosilec D	Träger R	Holder R
2	300025271	Plošča D	Platte R	Plate R
3	300017572	Podložka	Unterlegscheibe	Washer
4	200009837	Nosilec I	Träger I	Holder I
5	200009838	Nosilec II	Träger II	Holder II
6	200000545	Podložka	Unterlegscheibe	Washer
7	200000506	Matica	Mutter	Nut
8	200000385	Vijak	Schraube	Screw
9	200000555	Podložka	Unterlegscheibe	Washer
10	200004158	Matica	Mutter	Nut
11	200000392	Vijak	Schraube	Screw
12	200000399	Vijak	Schraube	Screw

26. Nosilec kanistra / Kanisterhalter / Canister holder



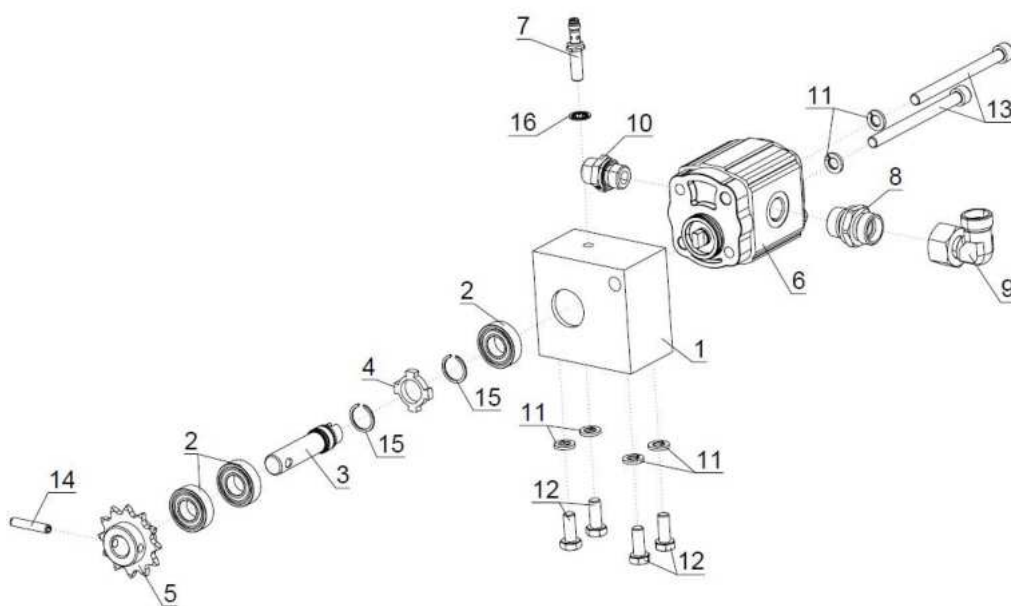
300018181 Nosilec kanistra			Kanisterhalter	Canister holder
Poz.	Šifra/Code	Opis	DE	EN
1	300018178	Nosilec	Träger	Holder
2	200000546	Podložka	Unterlegscheibe	Washer
3	300017796	Sornik	Bolzen	Pin
4	200008539	Matica	Mutter	Nut
5	200000339	Vijak	Schraube	Screw
6	200000517	Matica	Mutter	Nut
7	200009834	Ročica	Hebel	Lever
8	200001311	Vzmet	Feder	Spring
9	200000506	Matica	Mutter	Nut
10	200005135	Vijak	Schraube	Screw
11	200000536	Podložka	Unterlegscheibe	Washer
12	200000500	Matica	Mutter	Nut

27.Mazalni sistem / Schmiersystem / Lubrication system



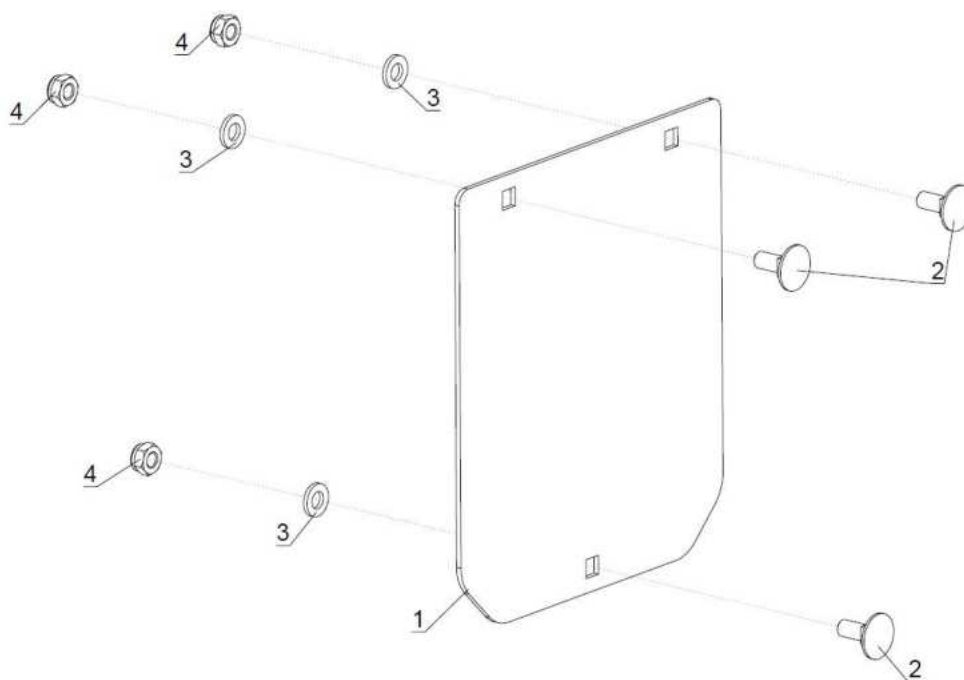
300018860 Mazalni sistem			Schmiersystem	Lubrication system
Poz.	Šifra/Code	Opis	DE	EN
1	300018849	Nosilec	Träger	Holder
2	300020496	Nosilec	Träger	Holder
3	200006165	Mazalna cevka l=200	Lubrication tube l=200	Schmierschlauch l=200
4	300017493	Sedež mazanja	Schmiersitz	Lubrication seat
5	200006165	Mazalna cevka l=382	Lubrication tube l=382	Schmierschlauch l=382
6	200008961	Mazalna ščetka	Schmierbürste	Lubrication brush
7	200008960	Mazalna ščetka	Schmierbürste	Lubrication brush
8	200006985	Podložka	Unterlegscheibe	Washer
9	200002627	Vijak	Schraube	Screw
10	200005581	Vskočnik	Sicherungsring	Circlip
11	200012153	Pokrov	Deckel	Cover
12	200006431	Vskočnik	Sicherungsring	Circlip

28. Črpalka P / Pumpe P / Pump P



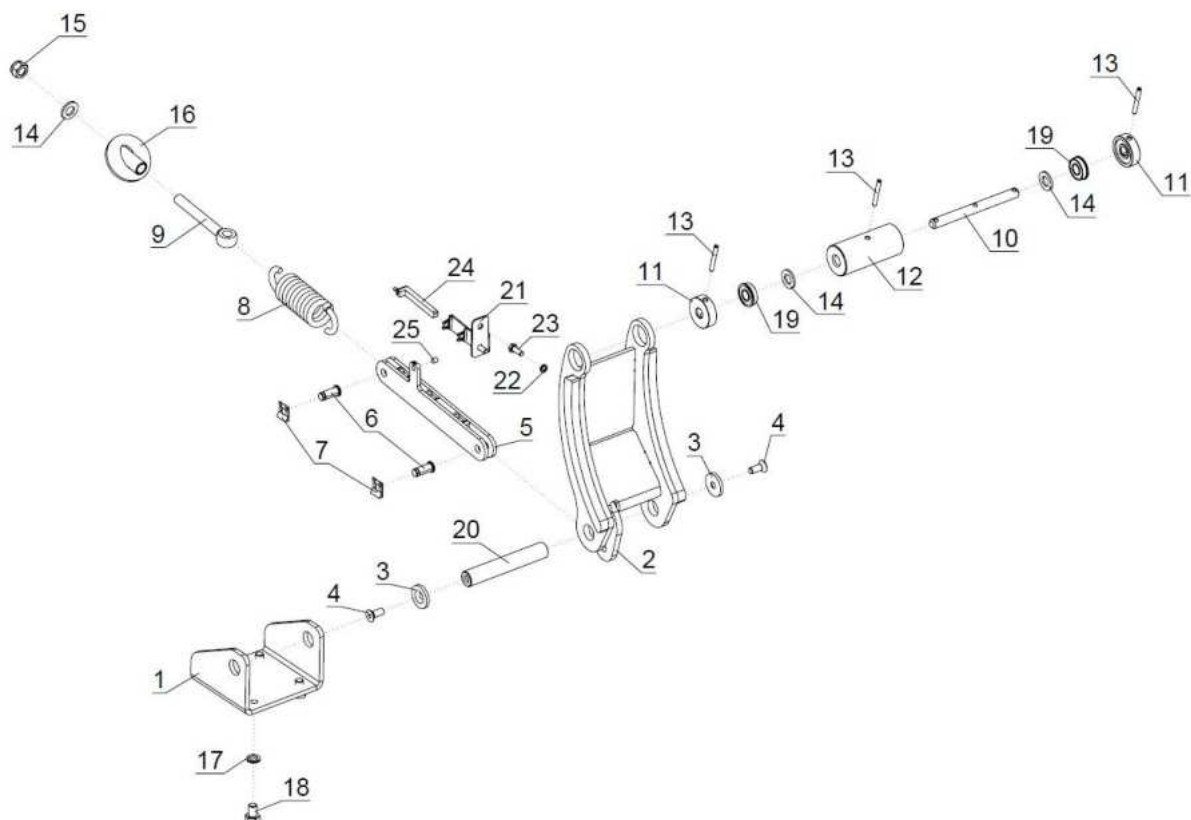
300021390 Črpalka P			Pumpe P	Pump P
Poz.	Šifra/Code	Opis	DE	EN
1	300017507	Blok	Block	Block
2	200000007	Ležaj	Lager	Bearing
3	300017495	Os	Achse	Axle
4	300020149	Verižnik	Kettenrad	Chain Wheel
5	300009336	Verižnik	Kettenrad	Chain Wheel
6	200008855	Črpalka	Pumpe	Pump
7	200010526	Senzor	Sensor	Sensor
8	200001639	Dvovijačnik	Doppeltgewindekupplung	Double Threaded Coupling
9	200004469	Priključek	Anschluss	Coupling
10	200005333	Priključek	Anschluss	Coupling
11	200000539	Podložka	Unterlegscheibe	Washer
12	200000361	Vijak	Schraube	Screw
13	200000354	Vijak	Schraube	Screw
14	200000578	Zatič	Stift	Pin
15	200010317	Vskočnik	Sicherungsring	Circlip
16	200011985	Podložka	Unterlegscheibe	Washer

29. Zaščita V / Schutz V / Protection V



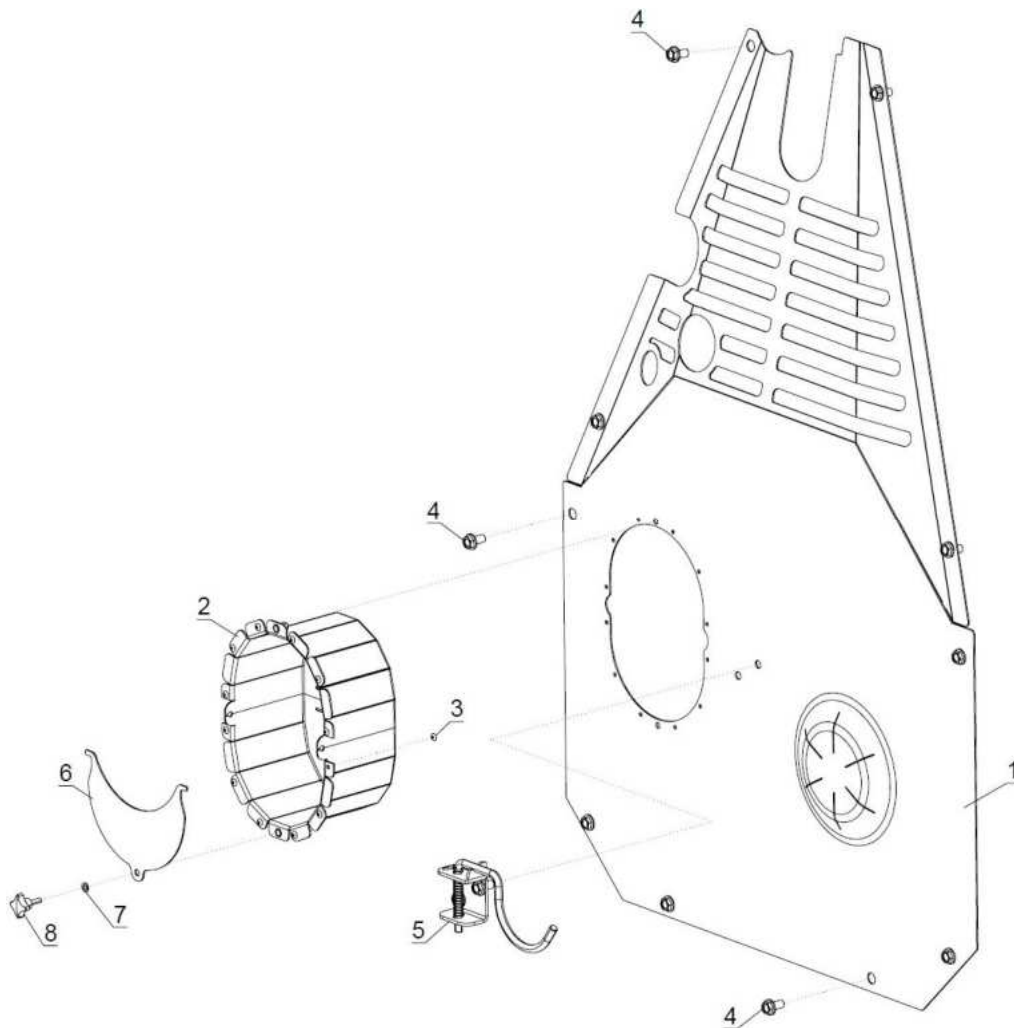
300021978 Zaščita V			Schutz V	Protection V
Poz.	Šifra/Code	Opis	DE	EN
1	300021953	Zaščita	Schutz	Protection
2	200005135	Vijak	Schraube	Screw
3	200000536	Podložka	Unterlegscheibe	Washer
4	200000500	Matica	Mutter	Nut

30. Napenjalec žične vrvi P / Seilspanner P / Wire Rope TIGHTENER P



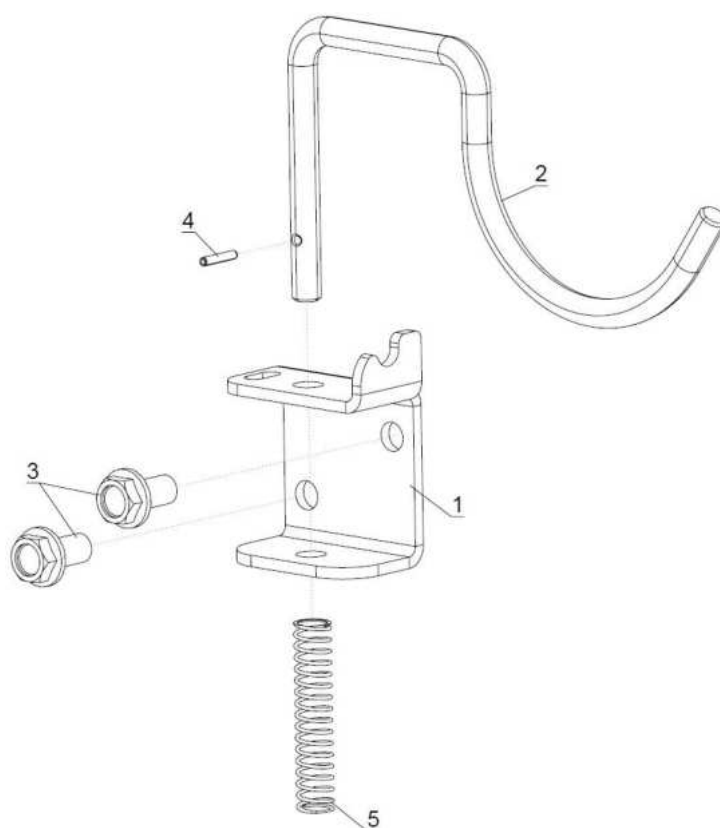
300022095 Napenjalec žične vrvi P			Seilspanner P	Wire Rope TIGHTENER P
Poz.	Šifra/Code	Opis	DE	EN
1	300019892	Nosilec	Träger	Holder
2	300019900	Ohišje	Gehäuse	Housing
3	300019890	Podložka	Unterlegscheibe	Washer
4	200005555	Vijak	Schraube	Screw
5	300019897	Distančnik	Abstandhalter	Spacer
6	200008333	Sornik	Bolzen	Pin
7	200008334	Varovalo	Sicherung	Protection
8	200010230	Vzmet	Feder	Spring
9	200010200	Vijak	Schraube	Screw
10	300019298	Os	Achse	Axle
11	300021573	Valjček	Walzen	Roller
12	300019895	Valjček	Walzen	Roller
13	200002743	Zatič	Stift	Pin
14	200000548	Podložka	Unterlegscheibe	Washer
15	200000510	Matica	Mutter	Nut
16	300019896	Podložka	Unterlegscheibe	Washer
17	200001851	Podložka	Unterlegscheibe	Washer
18	200009578	Vijak	Schraube	Screw
19	200010684	Ležaj	Lager	Bearing
20	300019894	Os	Achse	Axle
21	300019941	Nosilec	Träger	Holder
22	200006985	Podložka	Unterlegscheibe	Washer
23	200002642	Vijak	Schraube	Screw
24	300019396	Senzor	Sensor	Sensor
25	200008829	Magnet	Magnet	Magnet

31. Sprednja zaščita / Frontschutz / Front guard



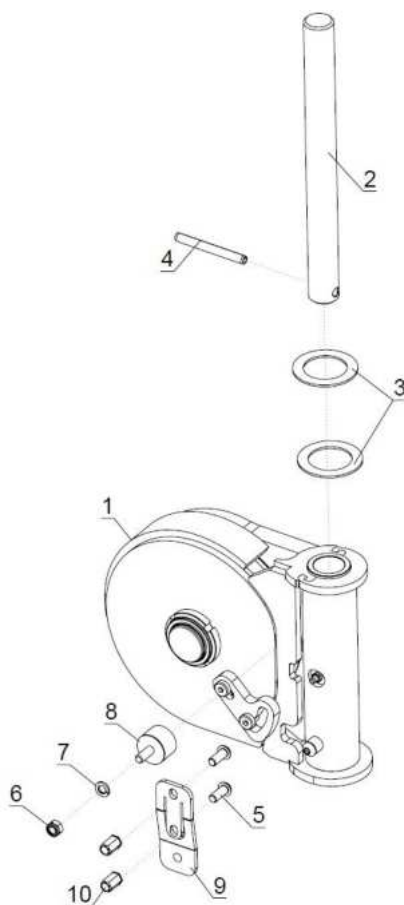
300018862 Sprednja zaščita			Frontschutz	Front guard
Poz.	Šifra/Code	Opis	DE	EN
1	300018859	Zaščita	Schutz	Protection
2	300018861	Zaščita	Schutz	Protection
3	200005885	Kovica	Niet	Rivet
4	200009040	Vijak	Schraube	Screw
5	300024899	Nosilec kardana	Kardanhalter	PTO shaft holder
6	300018851	Varovalo	Sicherung	Protection
7	200000538	Podložka	Unterlegscheibe	Washer
8	200010958	Vijak	Schraube	Screw

31.1 Nosilec kardana / Kardanhalter / PTO shaft holder



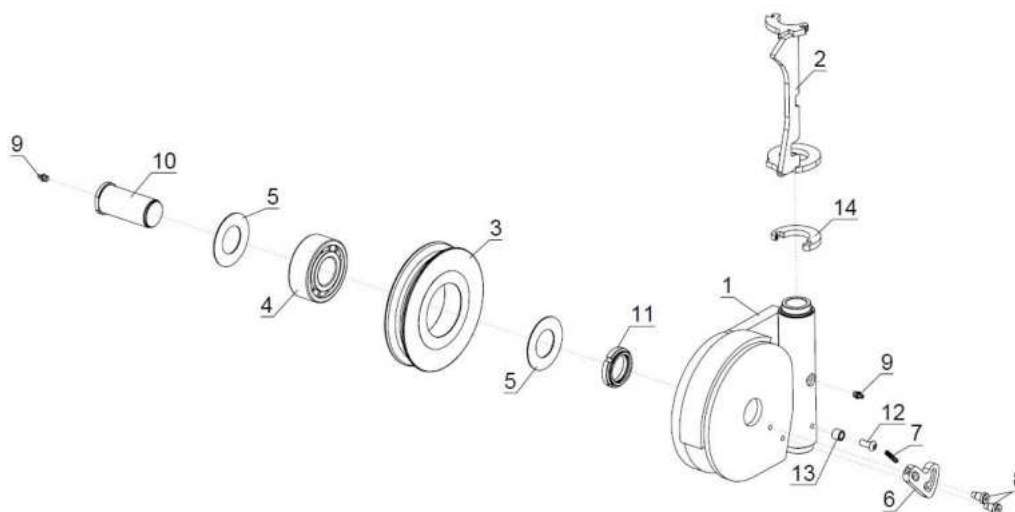
300024899 Nosilec kardana			Kardanhalter	PTO shaft holder
Poz.	Šifra/Code	Opis	DE	EN
1	300024894	Nosilec	Träger	Holder
2	300024897	Nosilec	Träger	Holder
3	200009040	Vijak	Schraube	Screw
4	200000576	Zatič	Stift	Pin
5	200009811	Vzmet	Feder	Spring

32. Spodnji škripec / Untere Umlenkrolle / Bottom winch pulley



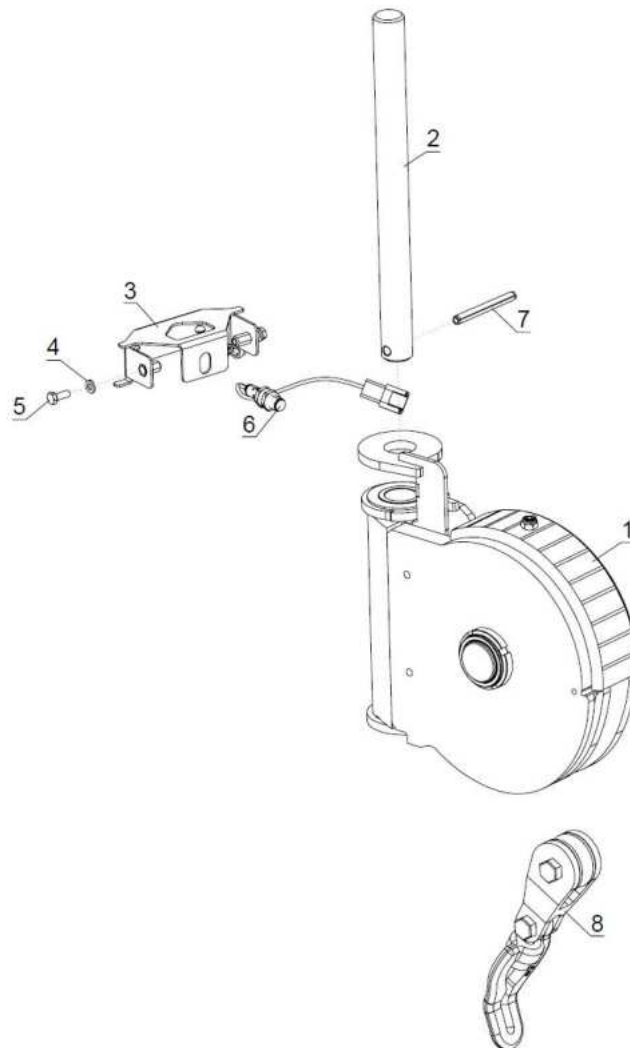
300025503 Spodnji škripec			Untere Umlenkrolle	Bottom winch pulley
Poz.	Šifra/Code	Opis	DE	EN
1	300025502	Spodnji škripec I	Untere Umlenkrolle I	Bottom winch pulley I
2	300018540	Sornik	Bolzen	Pin
3	300017412	Podložka	Unterlegscheibe	Washer
4	200009449	Zatič	Stift	Pin
5	200001800	Vijak	Schraube	Screw
6	200000503	Matica	Mutter	Nut
7	200000539	Podložka	Unterlegscheibe	Washer
8	200004382	Blažilec	Stoßdämpfer	Shock Absorber
9	300025520	Varovalo	Sicherung	Protection
10	200009100	Matica	Mutter	Nut

32.1 Spodnji škripec I / Untere Umlenkrolle I / Bottom winch pulley I



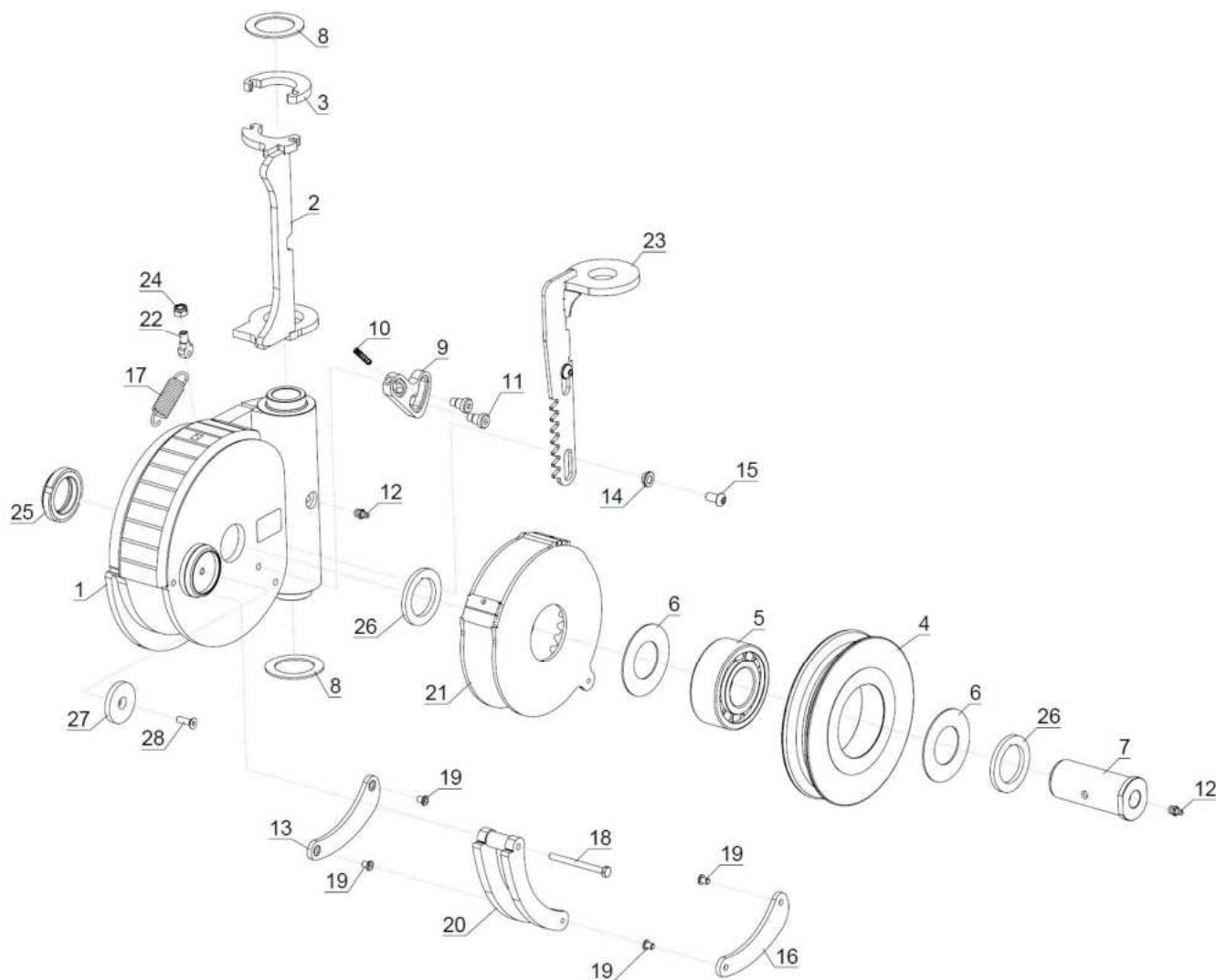
300025502 Spodnji škripec I			Untere Umlenkrolle I	Bottom winch pulley I
Poz.	Šifra/Code	Opis	DE	EN
1	300025501	Ohišje	Gehäuse	Housing
2	300018539	Zapiralo	Sperre	Stop
3	300007641	Vrvenica	Seilrolle	Sheave
4	200000613	Ležaj	Lager	Bearing
5	800006785	Podložka distančna	Distanzscheibe	Washer Spacer
6	300017451	Zapiralo	Sperre	Stop
7	200009810	Vzmet	Feder	Spring
8	200009269	Vijak	Schraube	Screw
9	200000602	Mazalka	Schmiernippel	Lubrication Nipple
10	300023314	Sornik	Bolzen	Pin
11	200001588	Matica	Mutter	Nut
12	200001800	Vijak	Schraube	Screw
13	300025356	Puša	Büchse	Bushing
14	300022466	Objemka	Klemme	Buckle

33. Spodnji izkl. škripec / Untere Umlenkrolle mit STOP Schalter / Lower Pulley with STOP Switch



300023559 Spodnji izklopni škripec			Untere Umlenkrolle mit STOP Schalter	Lower Pulley with STOP Switch
Poz.	Šifra/Code	Opis	DE	EN
1	300022513	Spodnji izklopni škripec I	Untere Umlenkrolle mit STOP Schalter I	Lower Pulley with STOP Switch I
2	300023494	Sornik	Bolzen	Pin
3	300023558	Nosilec	Träger	Holder
4	200000536	Podložka	Unterlegscheibe	Washer
5	200009066	Vijak	Schraube	Screw
6	300023933	Kabelski set	Kabel set	Cable Set
7	200009449	Zatič	Stift	Pin
8	200012522	Drsnik	Führungsgleiter	Guide Slider

32.1 Spodnji izkl. škripec I / Untere Umlenkrolle mit STOP Schalter I / Lower Pulley with STOP Switch I



300022513 Spodnji izklopni škripec I			Untere Umlenkrolle mit STOP Schalter I	Lower Pulley with STOP Switch I
Poz.	Šifra/Code	Opis	DE	EN
1	300022512	Ohišje	Gehäuse	Housing
2	300022507	Zapiralo	Sperre	Stop
3	300022466	Objemka	Klemme	Buckle
4	300007641	Vrvenica	Seilrolle	Sheave
5	200000613	Ležaj	Lager	Bearing
6	800006785	Podložka distančna	Distanzscheibe	Washer Spacer
7	300022501	Sornik	Bolzen	Pin
8	300017412	Podložka	Unterlegscheibe	Washer
9	300025508	Zapiralo	Sperre	Stop
10	200009810	Vzmet	Feder	Spring
11	200012242	Vijak	Schraube	Screw
12	200000602	Mazalka	Schmiernippel	Lubrication Nipple
13	300022487	Vodilo	Führung	Guide
14	200011006	Puša	Büchse	Bushing
15	200006097	Vijak	Schraube	Screw
16	300022489	Vodilo	Führung	Guide
17	200011715	Vzmet	Feder	Spring
18	200001684	Vijak	Schraube	Screw
19	200008448	Vijak	Schraube	Screw

20	300025601	Vilice	Gabel	Fork
21	300022509	Ohišje izklopa	STOP Schalter Gehäuse	STOP Switch Housing
22	300022499	Držalo	Halterung	Holder
23	300022505	Izklopna letev	Ausschaltleiste	Shut-off Lathe
24	200000503	Matica	Mutter	Nut
25	200001588	Matica	Mutter	Nut
26	300022490	Podložka	Unterlegscheibe	Washer
27	200012276	Magnet	Magnet	Magnet
28	200002935	Vijak	Schraube	Screw