

# LISTA REZERVNIH DELOV / LISTE DER ERSATZTEILE / SPARE PARTS LIST – Vitel/Winde/Winch KRPAN 9EH/9EHP

Ser.: VH02700015 →

Ser.: VH02800015 →

Ser.: VH02900015 →

Ser.: VH03000015→

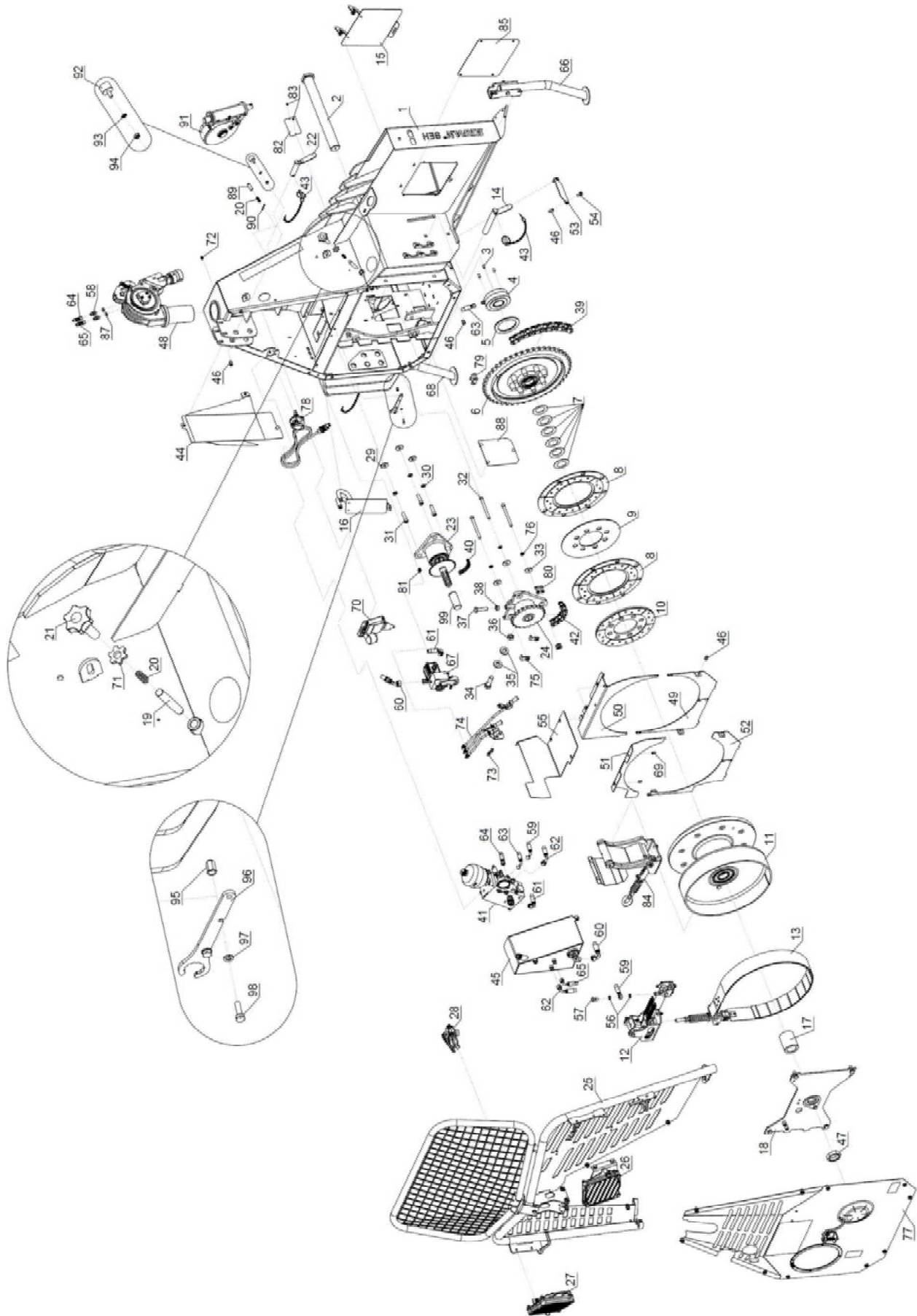
Info: <http://www.vitli-krpan.com/>

## Vsebina / Inhalt / Contents

1. Vitel / Winde / Winch 9EH.....	3
1. Cilinder sklopke / Kupplungszylinder / Clutch Cylinder .....	6
2. Verižnik / Kettenrad / Chain Wheel .....	7
3. Boben / Trommel / Drum .....	8
4. Mehanizem zavore / Bremsmechanismus / Brake Mechanism.....	9
5. Zavorni pas / Bremsband / Brake Belt .....	10
6. Pokrov zaboja L / Kastendeckel L / Box Cover L .....	11
7. Pokrov zaboja D / Kastendeckel R / Box Cover R.....	12
8. Pokrov jedra / Kernabdeckung / Core Cover .....	13
9. Pogon zgornji / Antrieb oben / Drive upper .....	14
10. Pogon spodnji / Antrieb unten / Drive lower .....	15
11. Zaščitna mreža / Schutzgitter / Safety Guard .....	16
12. Nosilec motorne žage L / Motorsägehalterung L / Chainsaw Holder L.....	17
13. Nosilec motorne žage D / Motorsägehalterung R / Chainsaw Holder R.....	18
14. Nosilec kanistra / Kanisterhalter / Canister holder.....	19
15. Hidravlični blok / Hydraulische Block / Hydraulic Block .....	20
16. Zaščita bloka / Blockschutz / Block Guard .....	21
17. Rezervoar / Tank / Tank .....	22
18. Hidro škripec / Hydroumlenkrolle / Hydro Pulley .....	23
18.1 Potisni koloti / Scheibe Für Hydroumlenkrolle / Disc Of Hydropulley.....	24
19. Zaščita I / Schutz I / Protection I .....	25
20. Zaščita II / Schutz II / Protection II .....	26
21. Zaščita III / Schutz III / Protection III.....	27
22. Zaščita IV / Schutz IV / Protection IV .....	28
23. Zaščita rezervoarja / Tankschutz / Tank Protection.....	29
24. Podporna noga / Stützfuss / Support Leg.....	30
25. Črpalka / Pumpe / Pump .....	31
26. Elektronika z ohišjem / Elektronik mit Gehäuse / Electronic with Housing .....	32

27.	Mazalni sistem / Schmiersystem / Lubrication system.....	33
28.	Sprednja zaščita / Frontschutz / Front guard.....	34
28.1	Nosilec kardana / Kardanhalter / PTO shaft holder.....	35
29.	Napenjalec žične vrvi / Seilspanner / Wire Rope Teightener.....	36
30.	Zaščita V / Schutz V / Protection V.....	37
31.	Spodnji škripec / Untere Umlenkrolle / Bottom winch pulley .....	38
31.1	Spodnji škripec I / Untere Umlenkrolle I / Bottom winch pulley I .....	39
2.	Vitel / Winde / Winch 9EHP .....	40
1.	Senzor vrtenja / Drehsensor / Rotation Sensor.....	43
2.	Zavorni cilinder P / Bremszylinder P / Brake Cylinder P .....	44
3.	Cilinder P / Zylinder P / Cylinder P.....	45
4.	Hidravlični blok P / Hidraulische Block P / Hydraulic Block P .....	46
5.	Črpalka P / Pumpe P / Pump P .....	47
6.	Elektronika z ohišjem P / Elektronik mit Gehäuse P / Electronic with Housing P.....	48
7.	Napenjalec žične vrvi P / Seilspanner P / Wire Rope Teightener P .....	49

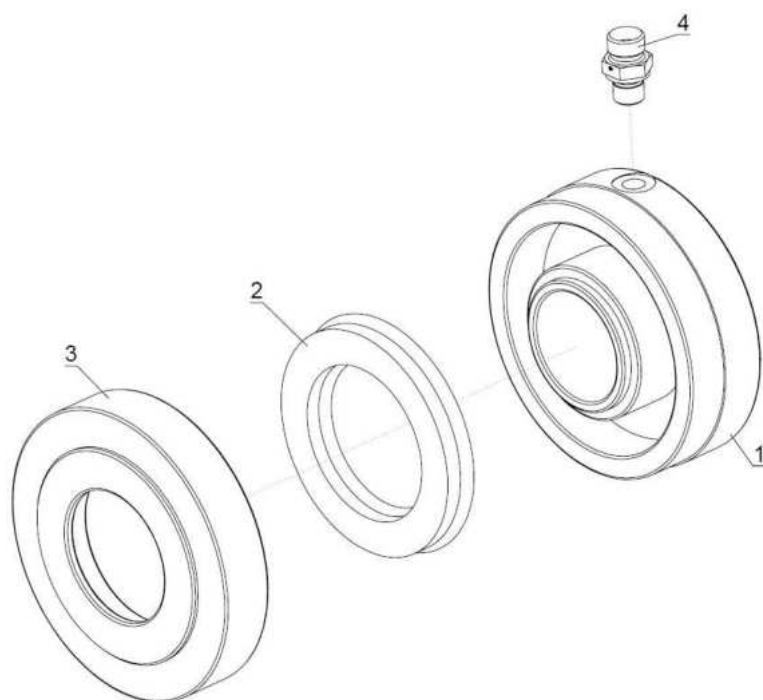
# 1. Vitel / Winde / Winch 9EH



300018847 Vitel 9EH			Winde 9EH	Winch 9EH
Poz.	Šifra/Code	Opis	DE	EN
1	300018681	Ohišje	Gehäuse	Housing
2	300018736	Os	Achse	Axle
3	300018185	Zatič	Stift	Pin
4	300018497	Cilinder sklopke	Kupplungszyylinder	Clutch Cylinder
5	200008710 200008755 200008755	Ležaj	Lager	Bearing
6	300018707	Verižnik	Kettenrad	Chain wheel
7	200009814	Krožnikasta vzmet	Tellerfeder	Cup Spring
8	300018507	Sklopka velika	Kupplung gross	Clutch big
9	300020569	Plošča	Platte	Plate
10	300018510	Sklopka mala	Kupplung klein	Clutch small
11	300018712	Boben	Trommel	Drum
12	300020172	Mehanizem zavore	Bremsmechanismus	Brake Mechanism
13	300018801	Zavorni pas	Bremsband	Brake Belt
14	300007690	Sornik	Bolzen	Pin
15	300019077	Pokrov zaboja L	Kastendeckel L	Box Cover L
16	300019076	Pokrov zaboja D	Kastendeckel R	Box Cover R
17	300018738	Puša	Büchse	Bushing
18	300018747	Pokrov jedra	Kernabdeckung	Core Cover
19	300019575	Sornik	Bolzen	Pin
20	200009639	Vzmet	Feder	Spring
21	200009615	Vijak	Schraube	Screw
22	300002872	Sornik	Bolzen	Pin
23	300018613	Pogon zgornji	Antrieb oben	Drive upper
24	300018754	Pogon spodnji	Antrieb unten	Drive lower
25	300020744	Zaščitna mreža	Schutzgitter	Safety Guard
26	300025275	Nosilec motorne žage L	Motorsägehalterung L	Chainsaw Holder L
27	300025274	Nosilec motorne žage D	Motorsägehalterung R	Chainsaw Holder R
28	300018181	Nosilec kanistra	Kanisterhalter	Canister holder
29	300018562	Podložka	Unterlegscheibe	Washer
30	200000553	Podložka	Unterlegscheibe	Washer
31	200001172	Vijak	Schraube	Screw
32	200009097	Vijak	Schraube	Screw
33	300000291	Podložka	Unterlegscheibe	Washer
34	200005584	Vijak	Schraube	Screw
35	300000135	Podložka	Unterlegscheibe	Washer
36	200000525	Matica	Mutter	Nut
37	200005564	Vijak	Schraube	Screw
38	200000522	Matica	Mutter	Nut
39	200010807	Veriga	Kette	Chain
40	200010752	Veriga	Kette	Chain
41	300019279	Hidravlični blok	Hidraulische Block	Hydraulic Block
42	200010754	Veriga	Kette	Chain
43	200001045	Zatič	Stift	Pin
44	300018750	Zaščita bloka	Blockschutz	Block Guard
45	300017576	Rezervoar	Tank	Tank
46	200009103	Matica	Mutter	Nut
47	300018587	Matica	Mutter	Nut
48	300018570	Hidro škripec	Hydroumlenkrolle	Hydro Pulley
49	300018792	Zaščita I	Schutz I	Protection I
50	300019859	Zaščita II	Schutz II	Protection II
51	300018794	Zaščita III	Schutz III	Protection III
52	300018795	Zaščita IV	Schutz IV	Protection IV
53	300017407	Pokrov	Deckel	Cover
54	200009040	Vijak	Schraube	Screw
55	300018779	Zaščita rezervoarja	Tankschutz	Tank Protection
56	200002623	Tesnilo	Dichtung	Seal
57	200001839	Vijak votli	Hohlschraube	Hollow Screw

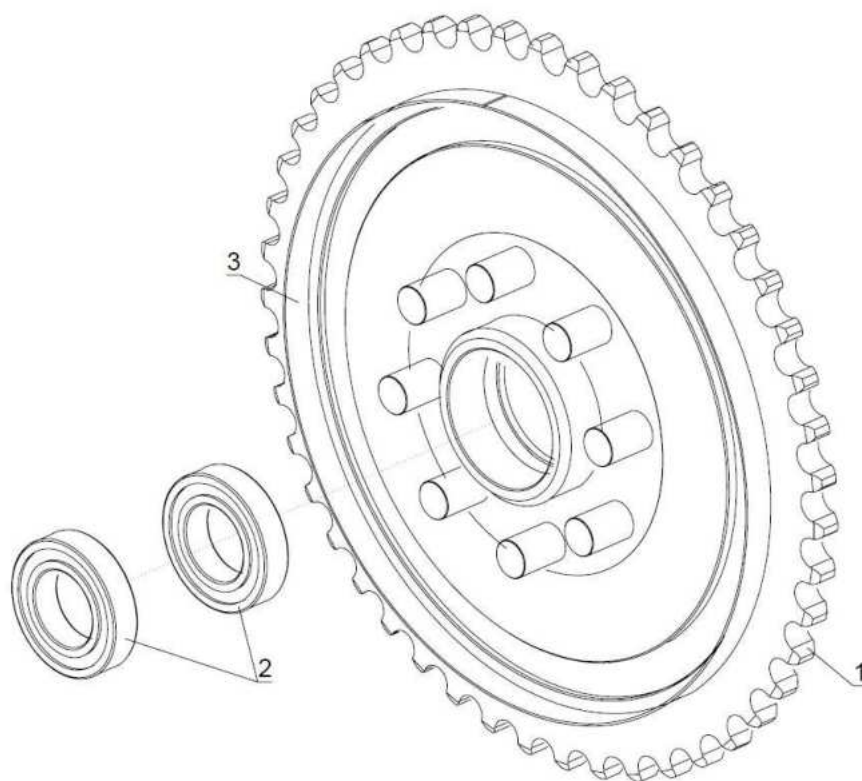
58	200000976	Priključek	Anschluss	Coupling
59	200010846	Cev hid.	Hydraulikschlauch	Hydraulic Pipe
60	200010847	Cev hid.	Hydraulikschlauch	Hydraulic Pipe
61	200010844	Cev hid.	Hydraulikschlauch	Hydraulic Pipe
62	200010845	Cev hid.	Hydraulikschlauch	Hydraulic Pipe
63	200010840	Cev hid.	Hydraulikschlauch	Hydraulic Pipe
64	200010842	Cev hid.	Hydraulikschlauch	Hydraulic Pipe
65	200010843	Cev hid.	Hydraulikschlauch	Hydraulic Pipe
66	300018583	Podporna noga	Stüzfuss	Support Leg
67	300017577	Črpalka	Pumpe	Pump
68	300018583	Podporna noga	Stüzfuss	Support Leg
69	200009099	Matica	Mutter	Nut
70	300021928	Elektronika z ohišjem	Elektronik mit Gehäuse	Electronic with Housing
71	300008593	Matica	Mutter	Nut
72	200000600	Mazalka	Schmiernippel	Lubrication Nipple
73	200009101	Matica	Mutter	Nut
74	300018775	Mazalni sistem	Schmiersystem	Lubrication system
75	300019704	Varovalo	Sicherung	Protection
76	200003777	Podložka	Unterlegscheibe	Washer
77	300018773	Sprednja zaščita	Frontschutz	Front guard
78	300020359	Kabelski set	Kabel set	Cable Set
79	200010192	Spojni člen	Verbindungsglied	Connecting Link
80	200010773	Spojni člen	Verbindungsglied	Connecting Link
81	200010767	Spojni člen	Verbindungsglied	Connecting Link
82	200010458	Tipaska tablica	Typenschild	Identification plate
83	200000571	Kovica	Niet	Rivet
84	300019292	Napenjalec žične vrvi	Seilspanner	Wire Rope Teightener
85	300021090	Pokrov F	Deckel F	Cover F
86	300021090	Pokrov F	Deckel F	Cover F
87	200009565	Tesnilo	Dichtung	Seal
88	300021987	Zaščita V	Schutz V	Protection V
89	300017487	Sornik	Bolzen	Pin
90	200002574	Razcepka	Splinte	Cotter Pin
91	300023729	Spodnji škripec	Untere Umlenkrolle	Bottom winch pulley
92	200004382	Blažilec	Stoßdämpfer	Shock Absorber
93	200000539	Podložka	Unterlegscheibe	Washer
94	200000503	Matica	Mutter	Nut
95	200009098	Matica	Mutter	Nut
96	300025097	Ključ	Schlüssel	Wrench
97	200000538	Podložka	Unterlegscheibe	Washer
98	200000348	Vijak	Schraube	Screw
99	200000041	Zaščita	Schutz	Protection

## 1. Cilinder sklopke / Kupplungszyylinder / Clutch Cylinder



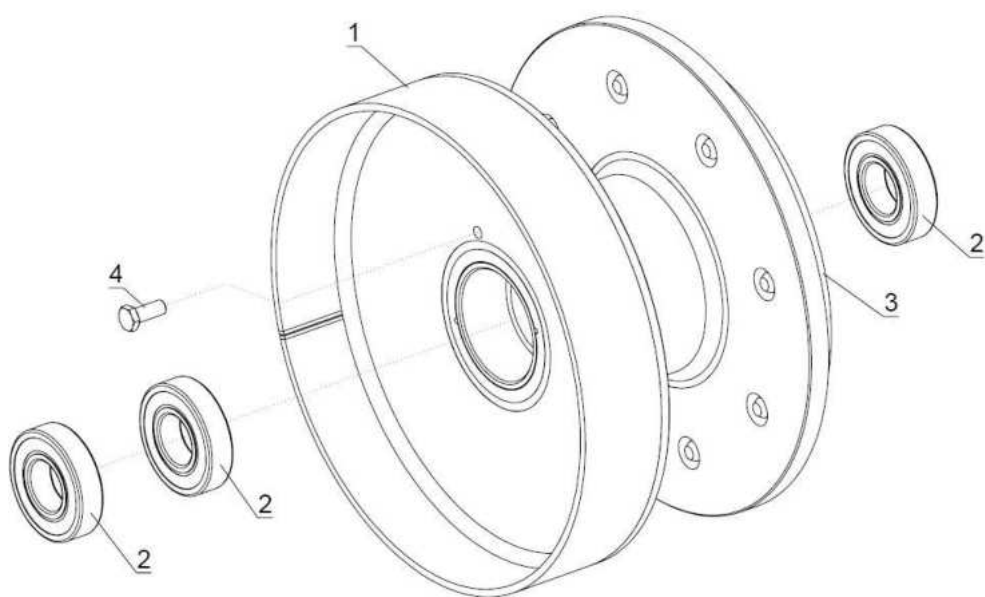
300018497 Cilinder sklopke			Kupplungszyylinder	Clutch Cylinder
Poz.	Šifra/Code	Opis	DE	EN
1	300018496	Cilinder	Zylinder	Cylinder
2	200000025	Tesnilo	Dichtung	Seal
3	300018495	Pokrov	Deckel	Cover
4	200000975	Priključek	Anschluss	Coupling

## 2. Verižnik / Kettenrad / Chain Wheel



300018707 Verižnik			Kettenrad	Chain Wheel
Poz.	Šifra/Code	Opis	DE	EN
1	300018706	Verižnik	Kettenrad	Chain Wheel
2	200008754	Ležaj	Lager	Bearing
3	300018502	Pasek	Gürtel	Belt

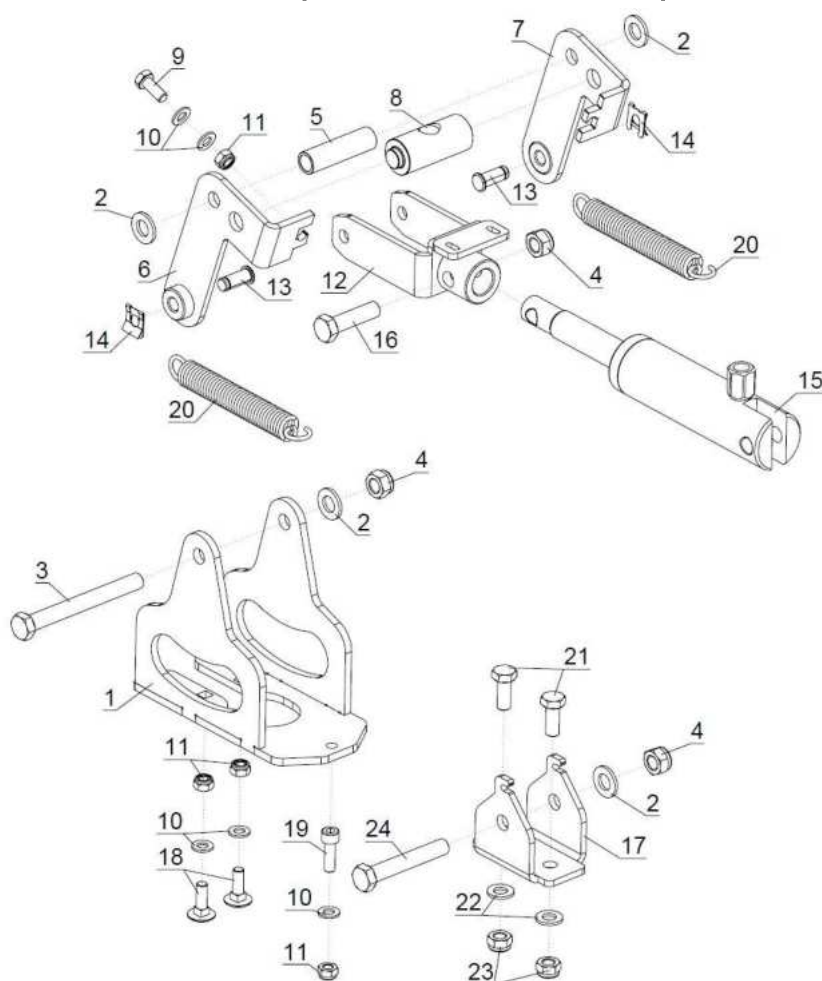
### 3. Boben / Trommel / Drum



300018712 Boben			Trommel	Drum
Poz.	Šifra/Code	Opis	DE	EN
1	300018711	Boben	Trommel	Drum
2	200000012	Ležaj	Lager	Bearing
3	300018515	Pasek	Gürtel	Belt
4	200000440	Vijak	Schraube	Screw

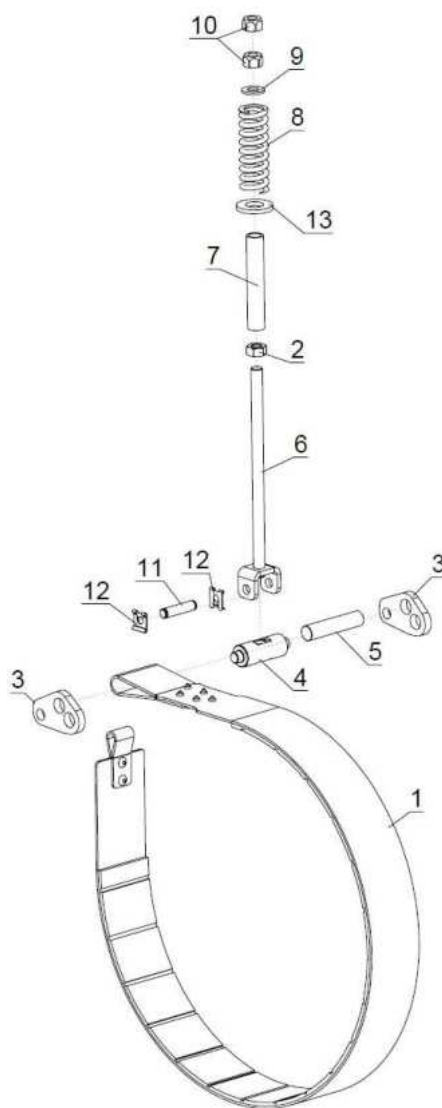


## 4. Mehanizem zavore / Bremsmechanismus / Brake Mechanism



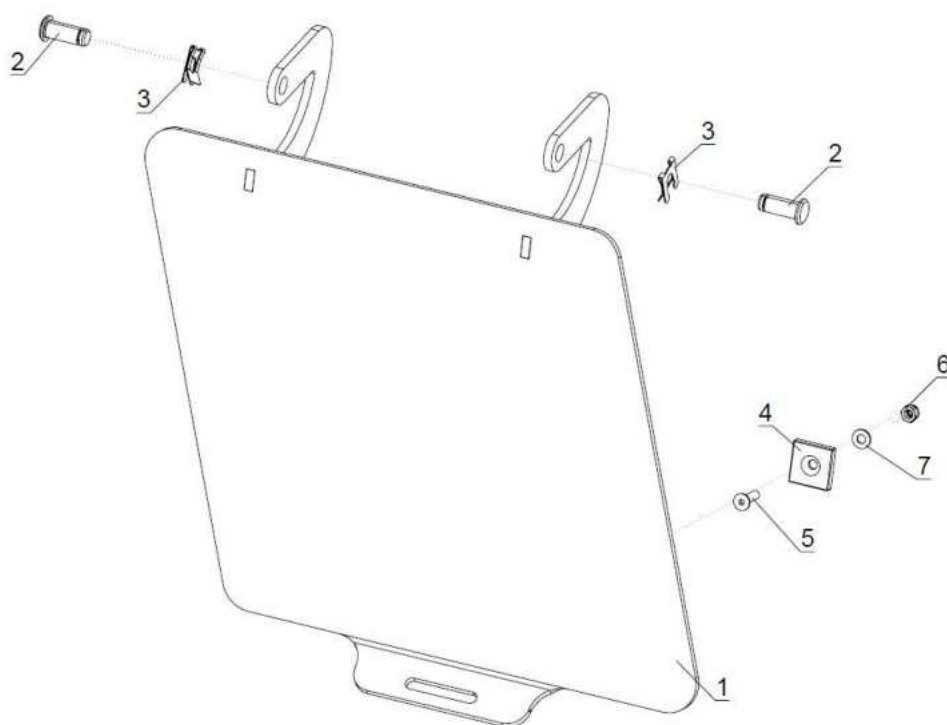
300020172 Mehanizem zavore			Bremsmechanismus	Brake Mechanism
Poz.	Šifra/Code	Opis	DE	EN
1	300020168	Ohišje	Gehäuse	Housing
2	200000548	Podložka	Unterlegscheibe	Washer
3	200000404	Vijak	Schraube	Screw
4	200000510	Matica	Mutter	Nut
5	300020171	Distančnik	Abstandhalter	Spacer
6	300020165	Vzvod I	Hebel I	Lever I
7	300020166	Vzvod II	Hebel II	Lever II
8	300020170	Kolenc	Bügel	Ratchet
9	200000361	Vijak	Schraube	Screw
10	200000540	Podložka	Unterlegscheibe	Washer
11	200000503	Matica	Mutter	Nut
12	300020169	Vilice	Gabel	Fork
13	200008333	Sornik	Bolzen	Pin
14	200008334	Varovalo	Sicherung	Protection
15	300011260	Cilinder	Zylinder	Cylinder
16	200004267	Vijak	Schraube	Screw
17	300020167	Uho	Öse	Loop
18	200002234	Vijak	Schraube	Screw
19	200000363	Vijak	Schraube	Screw
20	200000080	Vzmet	Feder	Spring
21	200000381	Vijak	Schraube	Screw
22	200000545	Podložka	Unterlegscheibe	Washer
23	200000506	Matica	Mutter	Nut
24	200000430	Vijak	Schraube	Screw

## 5. Zavorni pas / Bremsband / Brake Belt



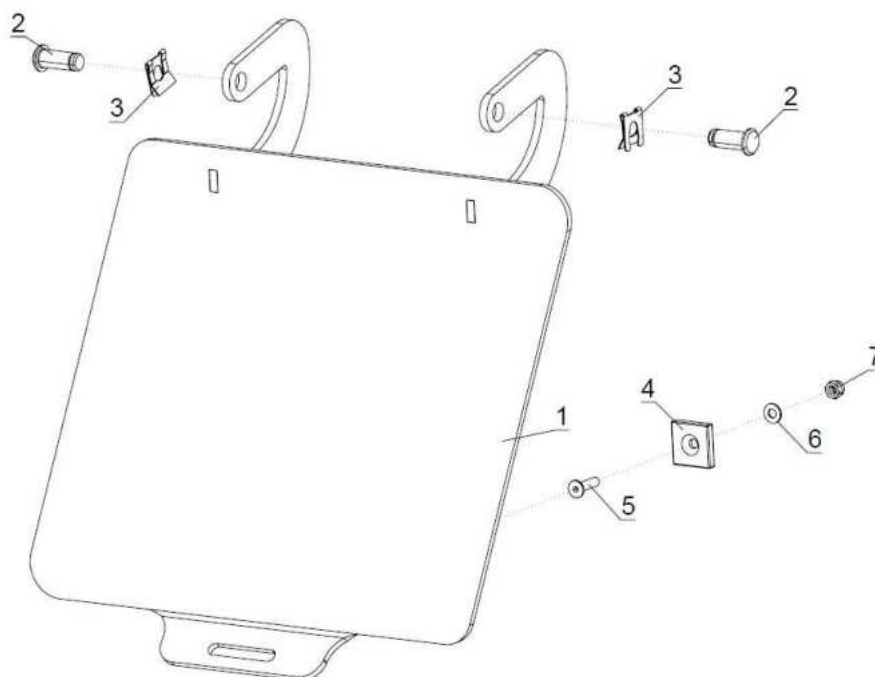
300018801 Zavorni pas			Bremsband	Brake Belt
Poz.	Šifra/Code	Opis	DE	EN
1	300018797	Zavorni pas	Bremsband	Brake Belt
2	200003074	Matica	Mutter	Nut
3	300019031	Ekscenter	Exzenter	Excentre
4	300018799	Kolenc	Bügel	Ratchet
5	300018800	Zatič	Stift	Pin
6	300019063	Zategovalec pasa	Gurtstraffer Gesch.	Brake Band Tensioner Welded
7	300020007	Cev	Rohr	Pipe
8	200000720	Vzmet	Feder	Spring
9	200000552	Podložka	Unterlegscheibe	Washer
10	200002734	Matica	Mutter	Nut
11	300018798	Sornik	Bolzen	Pin
12	200009607	Varovalo	Sicherung	Protection
13	300000135	Podložka	Unterlegscheibe	Washer

## 6. Pokrov zaboja L / Kastendeckel L / Box Cover L



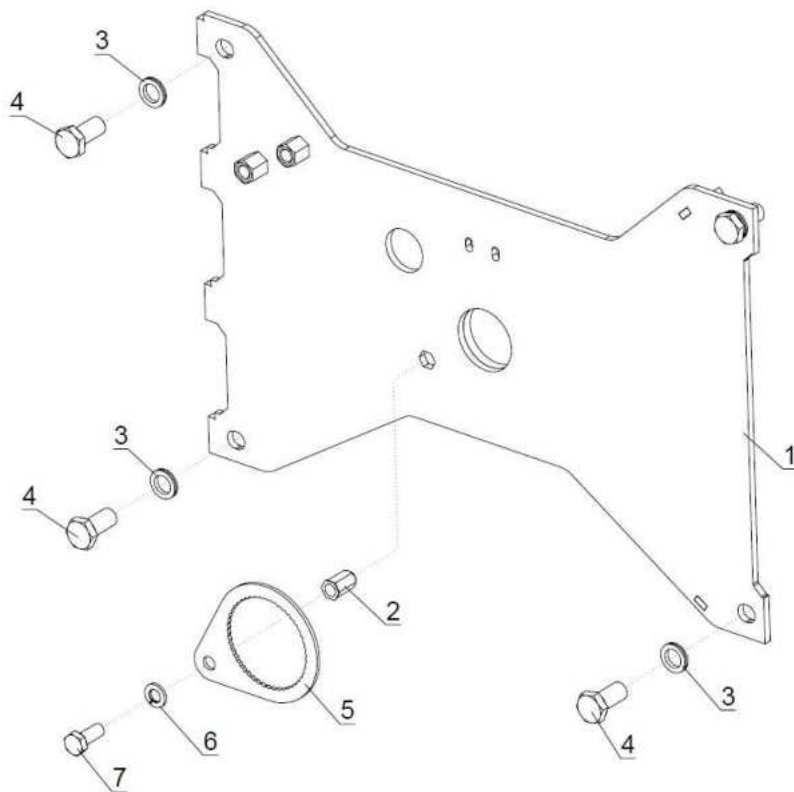
300019077 Pokrov zaboja L			Kastendeckel L	Box Cover L
Poz.	Šifra/Code	Opis	DE	EN
1	300019075	Pokrov	Deckel	Cover
2	200010078	Sornik	Bolzen	Pin
3	200010076	Varovalo	Sicherung	Protection
4	200009638	Magnet	Magnet	Magnet
5	200008733	Vijak	Schraube	Screw
6	200004812	Matica	Mutter	Nut
7	200003185	Podložka	Unterlegscheibe	Washer

## 7. Pokrov zaboja D / Kastendeckel R / Box Cover R



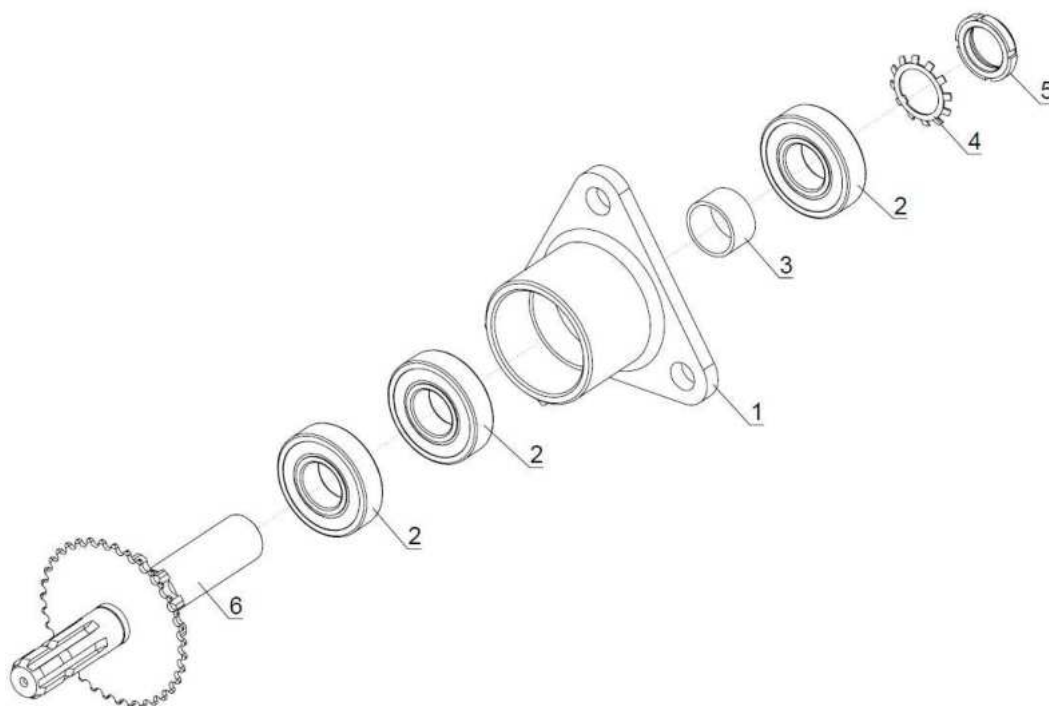
300019076 Pokrov zaboja D			Kastendeckel R	Box Cover R
Poz.	Šifra/Code	Opis	DE	EN
1	300019073	Pokrov	Deckel	Cover
2	200010078	Sornik	Bolzen	Pin
3	200010076	Varovalo	Sicherung	Protection
4	200009638	Magnet	Magnet	Magnet
5	200008733	Vijak	Schraube	Screw
6	200003185	Podložka	Unterlegscheibe	Washer
7	200004812	Matica	Mutter	Nut

## 8. Pokrov jedra / Kernabdeckung / Core Cover



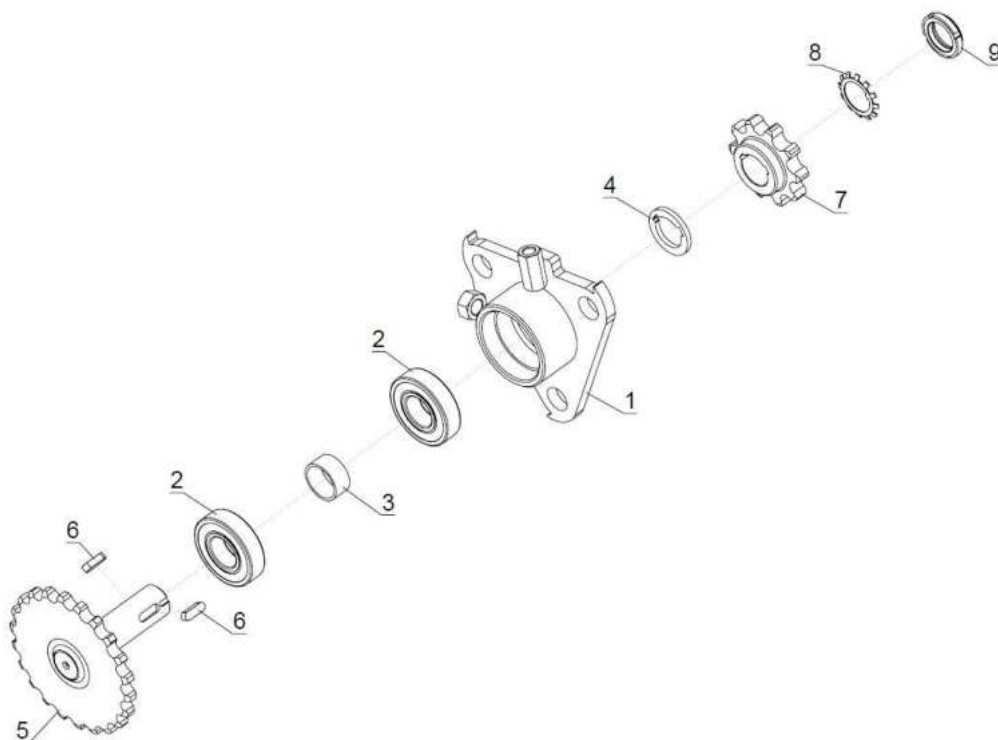
300018747 Pokrov jedra			Kernabdeckung	Core Cover
Poz.	Šifra/Code	Opis	DE	EN
1	300018746	Pokrov	Deckel	Cover
2	200009103	Matica	Mutter	Nut
3	200006042	Podložka	Unterlegscheibe	Washer
4	200000438	Vijak	Schraube	Screw
5	300018756	Varovalo	Sicherung	Protection
6	200000547	Podložka	Unterlegscheibe	Washer
7	200000381	Vijak	Schraube	Screw

## 9. Pogon zgornji / Antrieb oben / Drive upper



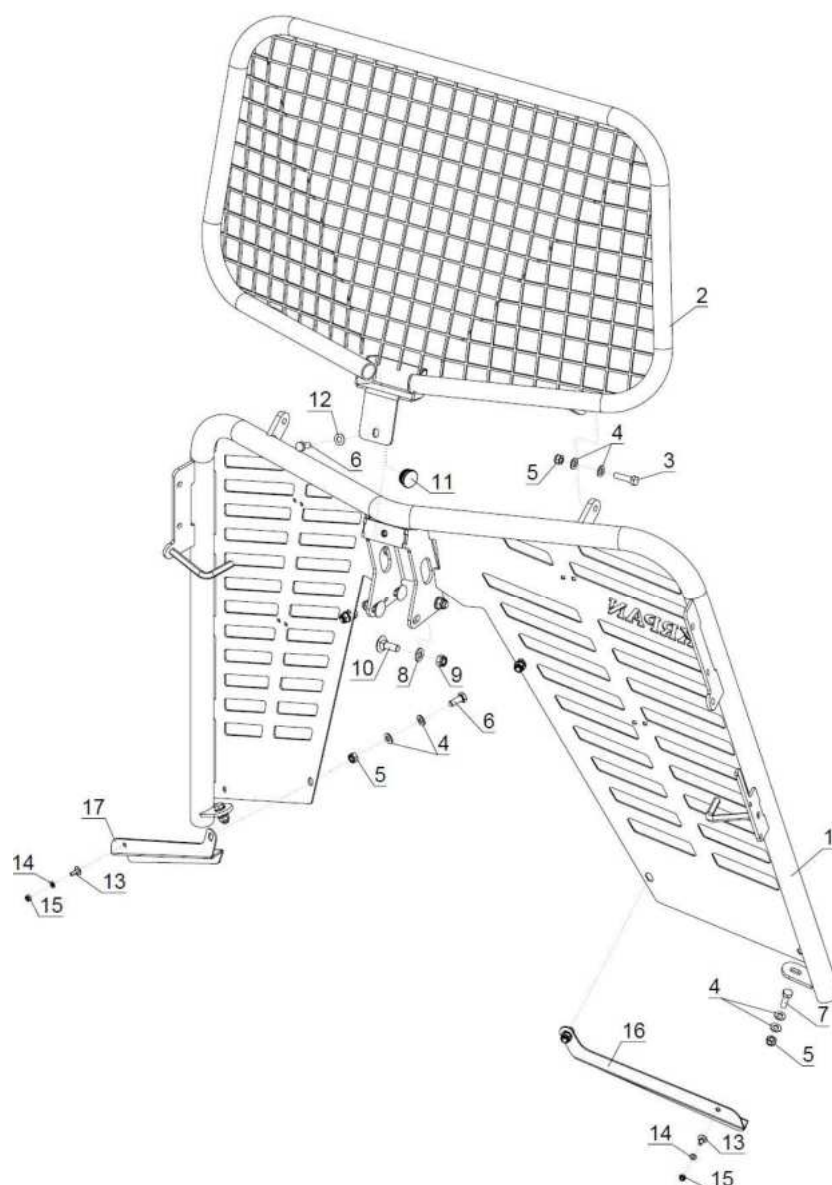
300018613 Pogon zgornji			Antrieb oben	Drive upper
Poz.	Šifra/Code	Opis	DE	EN
1	300018609	Ohišje	Gehäuse	Housing
2	200000011	Ležaj	Lager	Bearing
3	300007699	Distančnik	Abstandhalter	Spacer
4	200000006	Podložka	Unterlegscheibe	Washer
5	200001588	Matica	Mutter	Nut
6	300018607	Kardanska gred	Kardanwelle	PTO Shaft

## 10. Pogon spodnji / Antrieb unten / Drive lower



300018754 Pogon spodnji			Antrieb unten	Drive lower
Poz.	Šifra/Code	Opis	DE	EN
1	300018611	Ohišje	Gehäuse	Housing
2	200000011	Ležaj	Lager	Bearing
3	300007714	Distančnik	Abstandhalter	Spacer
4	300018524	Podložka	Unterlegscheibe	Washer
5	300018752	Gred	Welle	Shaft
6	200003996	Moznik	Dübel	Dowel
7	300007719	Verižnik	Kettenrad	Chain Wheel
8	200000006	Podložka	Unterlegscheibe	Washer
9	200001588	Matica	Mutter	Nut

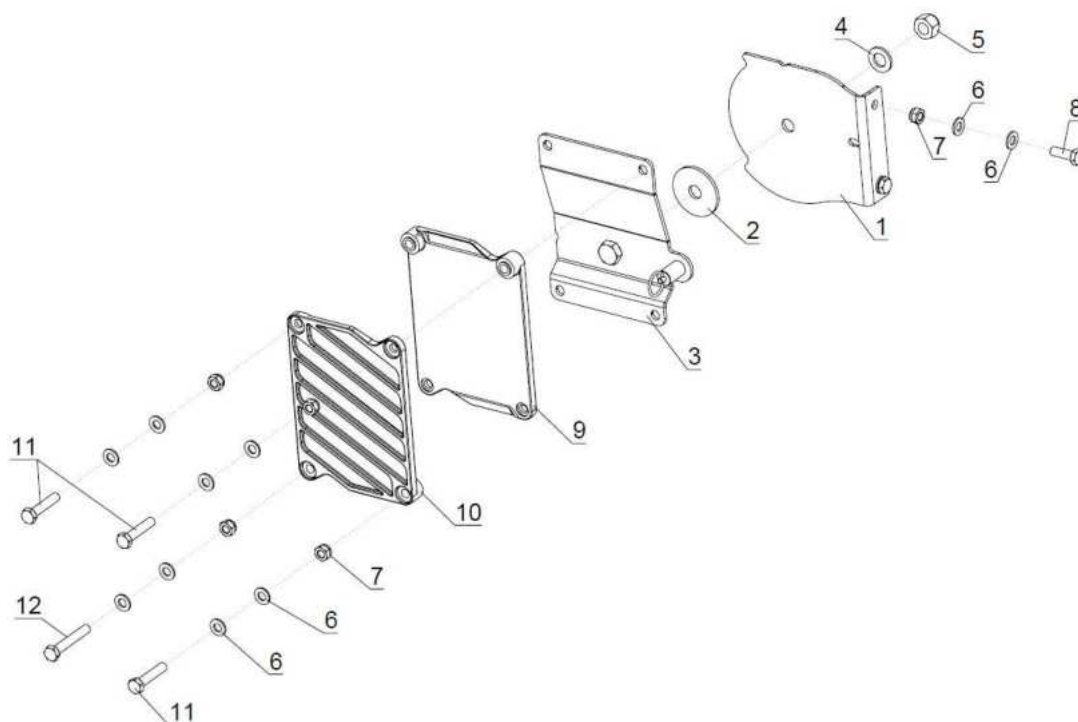
## 11. Zaščitna mreža / Schutzgitter / Safety Guard



300020744 Zaščitna mreža			Schutzgitter	Safety Guard
Poz.	Šifra/Code	Opis	DE	EN
1	300018485	Zaščitna mreža	Schutzgitter	Safety Guard
2	300018483	Zaščitna mreža	Schutzgitter	Safety Guard
3	200000388	Vijak	Schraube	Screw
4	200000545	Podložka	Unterlegscheibe	Washer
5	200000506	Matica	Mutter	Nut
6	200000381	Vijak	Schraube	Screw
7	200000385	Vijak	Schraube	Screw
8	200000548	Podložka	Unterlegscheibe	Washer
9	200000510	Matica	Mutter	Nut
10	200000416	Vijak	Schraube	Screw
11	200009609	Čep	Zapfen	Plug
12	200005434	Podložka	Unterlegscheibe	Washer
13	200005135	Vijak	Schraube	Screw
14	200000536	Podložka	Unterlegscheibe	Washer
15	200000500	Matica	Mutter	Nut
16	300020656	Pokrov L	Deckel L	Cover L
17	300020658	Pokrov D	Deckel R	Cover R

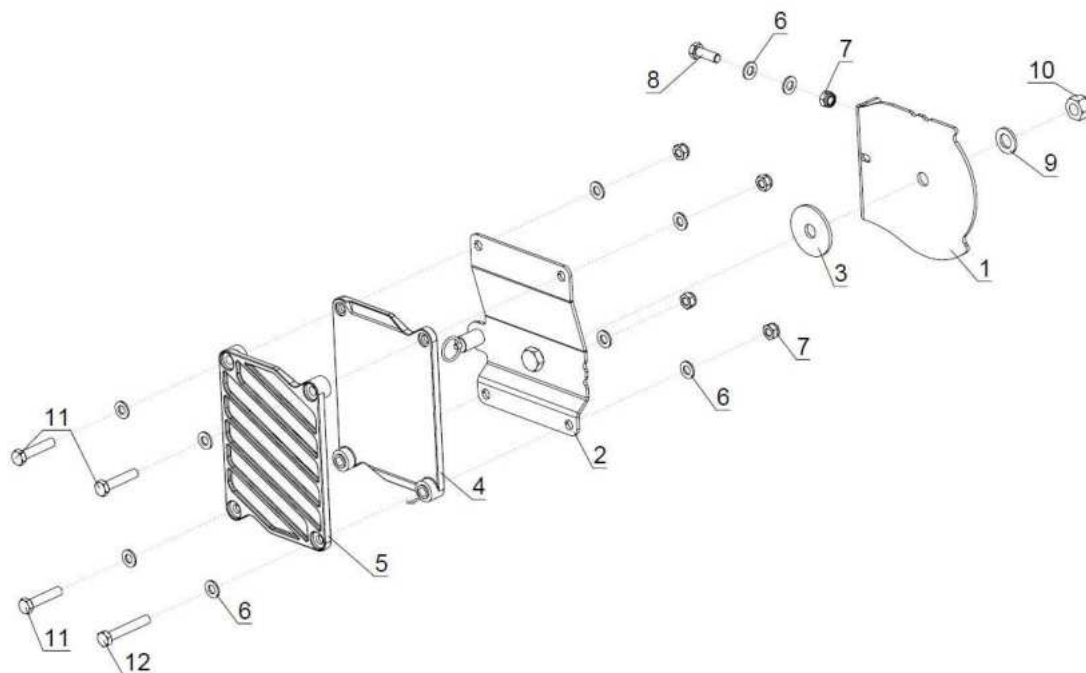


## 12. Nosilec motorne žage L / Motorsägehalterung L / Chainsaw Holder L



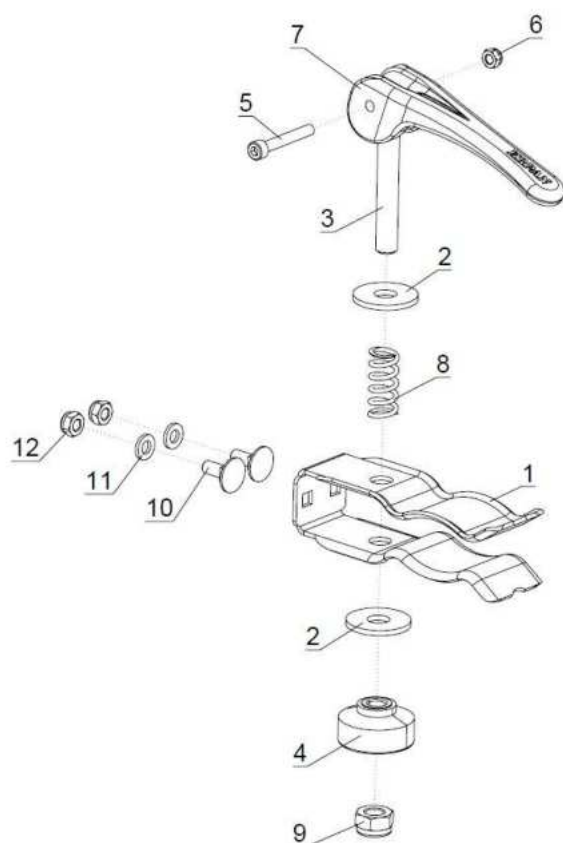
300025275 Nosilec motorne žage L			Motorsägehalterung L	Chainsaw Holder L
Poz.	Šifra/Code	Opis	DE	EN
1	300025267	Nosilec L	Träger L	Holder L
2	300017572	Podložka	Unterlegscheibe	Washer
3	300025273	Plošča L	Platte L	Plate L
4	200000555	Podložka	Unterlegscheibe	Washer
5	200004158	Matica	Mutter	Nut
6	200000545	Podložka	Unterlegscheibe	Washer
7	200000506	Matica	Mutter	Nut
8	200000385	Vijak	Schraube	Screw
9	200009837	Nosilec I	Träger I	Holder I
10	200009838	Nosilec II	Träger II	Holder II
11	200000392	Vijak	Schraube	Screw
12	200000399	Vijak	Schraube	Screw

### 13. Nosilec motorne žage D / Motorsägehalterung R / Chainsaw Holder R



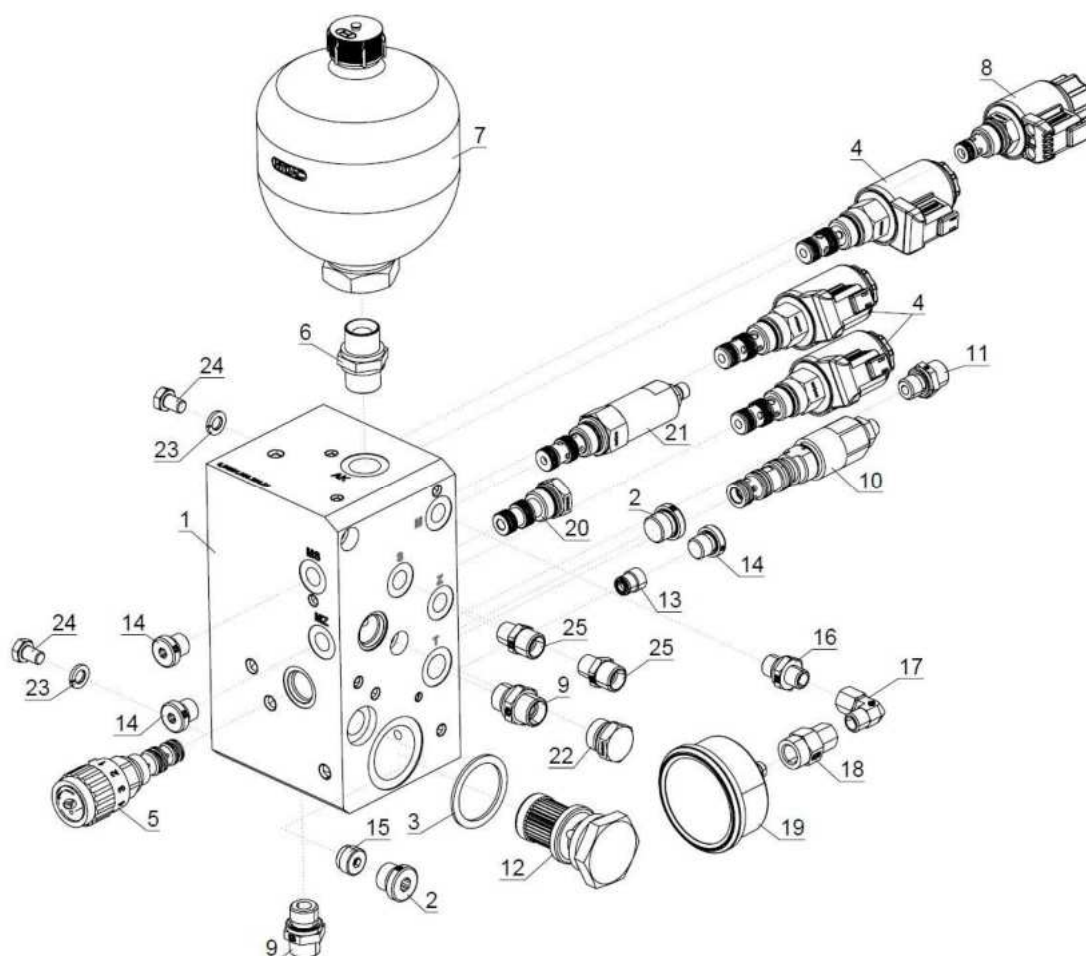
300025274 Nosilec motorne žage D			Motorsägehalterung R	Chainsaw Holder R
Poz.	Šifra/Code	Opis	DE	EN
1	300025265	Nosilec D	Träger R	Holder R
2	300025271	Ploščica D	Platte R	Plate R
3	300017572	Podložka	Unterlegscheibe	Washer
4	200009837	Nosilec I	Träger I	Holder I
5	200009838	Nosilec II	Träger II	Holder II
6	200000545	Podložka	Unterlegscheibe	Washer
7	200000506	Matica	Mutter	Nut
8	200000385	Vijak	Schraube	Screw
9	200000555	Podložka	Unterlegscheibe	Washer
10	200004158	Matica	Mutter	Nut
11	200000392	Vijak	Schraube	Screw
12	200000399	Vijak	Schraube	Screw

## 14. Nosilec kanistra / Kanisterhalter / Canister holder



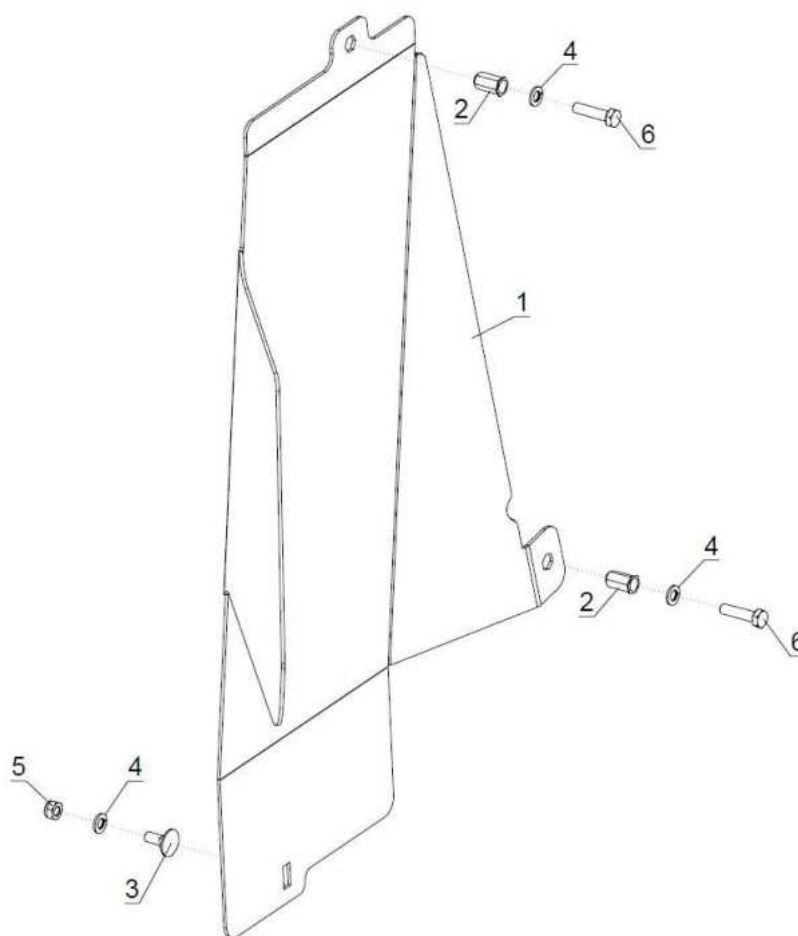
300018181 Nosilec kanistra			Kanisterhalter	Canister holder
Poz.	Šifra/Code	Opis	DE	EN
1	300018178	Nosilec	Träger	Holder
2	200000546	Podložka	Unterlegscheibe	Washer
3	300017796	Sornik	Bolzen	Pin
4	200008539	Matica	Mutter	Nut
5	200000339	Vijak	Schraube	Screw
6	200000517	Matica	Mutter	Nut
7	200009834	Ročica	Hebel	Lever
8	200001311	Vzmet	Feder	Spring
9	200000506	Matica	Mutter	Nut
10	200005135	Vijak	Schraube	Screw
11	200000536	Podložka	Unterlegscheibe	Washer
12	200000500	Matica	Mutter	Nut

## 15. Hidravlični blok / Hidraulische Block / Hydraulic Block



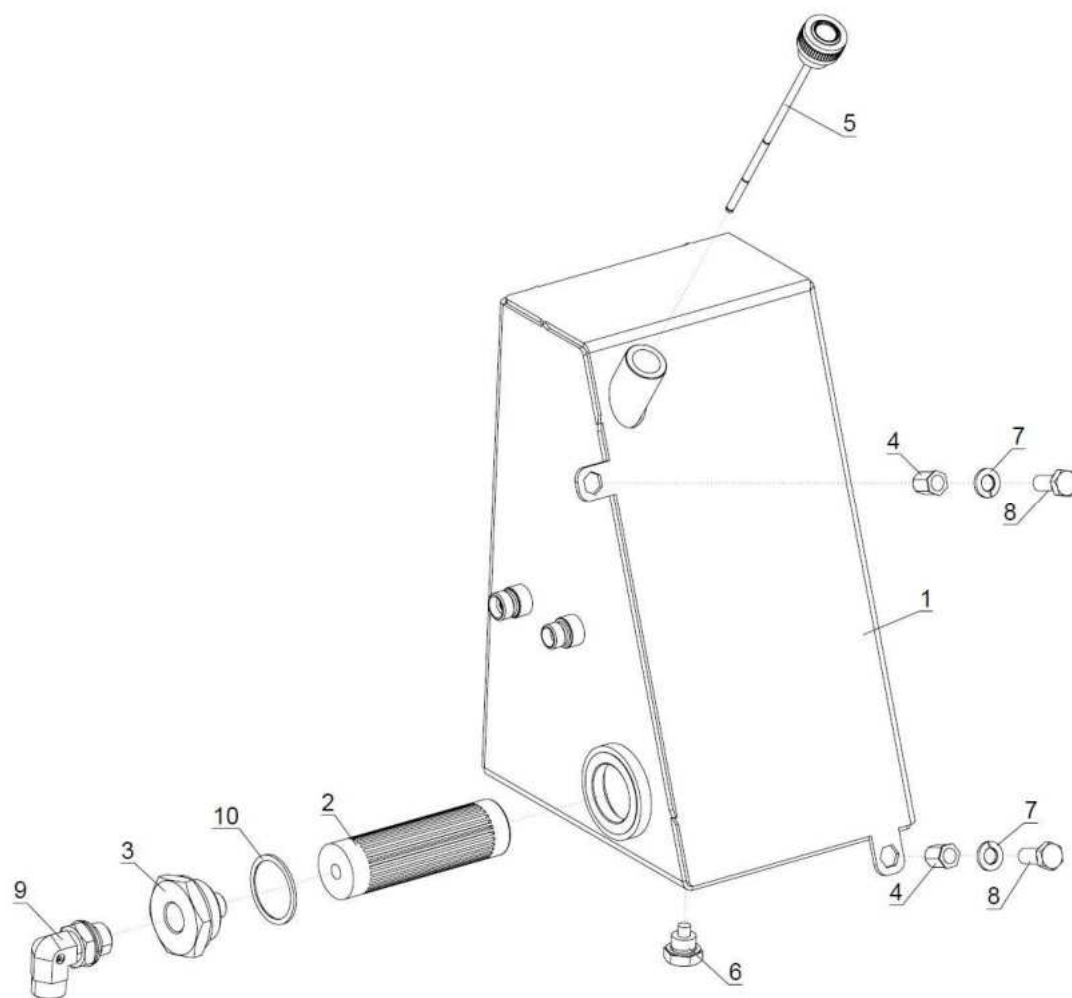
300019279 Hidravlični blok			Hidraulische Block	Hydraulic Block
Poz.	Šifra/Code	Opis	DE	EN
1	300016537	Blok	Block	Block
2	200003308	Čep	Zapfen	Plug
3	200008452	Tesnilo	Dichtung	Seal
4	200008265	Ventil	Ventil	Valve
5	200008465	Regulator pretoka	Mengenteiler	Flow Regulator
6	200008864	Ventil	Ventil	Valve
7	200002833	Akumulator	Acumulator	Accumulator
8	200008267	Ventil	Ventil	Valve
9	200005333	Priključek	Anschluss	Coupling
10	200000085	Ventil	Ventil	Valve
11	200009574	Ventil	Ventil	Valve
12	200009061	Filter	Filter	Filter
13	200008434	Ventil	Ventil	Valve
14	200001466	Čep	Zapfen	Plug
15	200005736	Ventil	Ventil	Valve
16	200009376	Priključek	Anschluss	Coupling
17	200008438	Priključek	Anschluss	Coupling
18	200008440	Priključek	Anschluss	Coupling
19	200001917	Manometer	Manometer	Pressure Gauge
20	200008274	Čep	Zapfen	Plug
21	200008325	Regulator tlaka	Druckregler	Pressure Regulator
22	200009541	Čep	Zapfen	Plug
23	200000539	Podložka	Unterlegscheibe	Washer
24	200004138	Vijak	Schraube	Screw
25	200000975	Priključek	Anschluss	Coupling

## 16. Zaščita bloka / Blockschutz / Block Guard



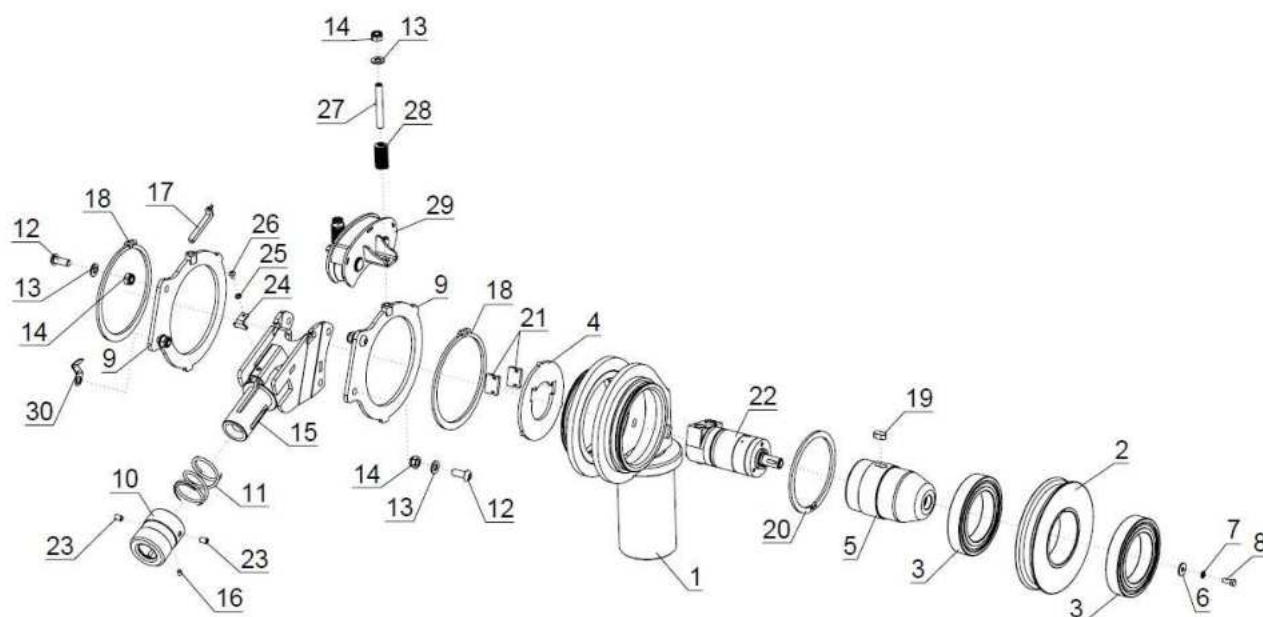
300018750 Zaščita bloka			Blockschutz	Block Guard
Poz.	Šifra/Code	Opis	DE	EN
1	300018749	Zaščita	Schutz	Protection
2	200009099	Matica	Mutter	Nut
3	200005135	Vijak	Schraube	Screw
4	200000538	Podložka	Unterlegscheibe	Washer
5	200000500	Matica	Mutter	Nut
6	200003600	Vijak	Schraube	Screw

## 17. Rezervoar / Tank / Tank



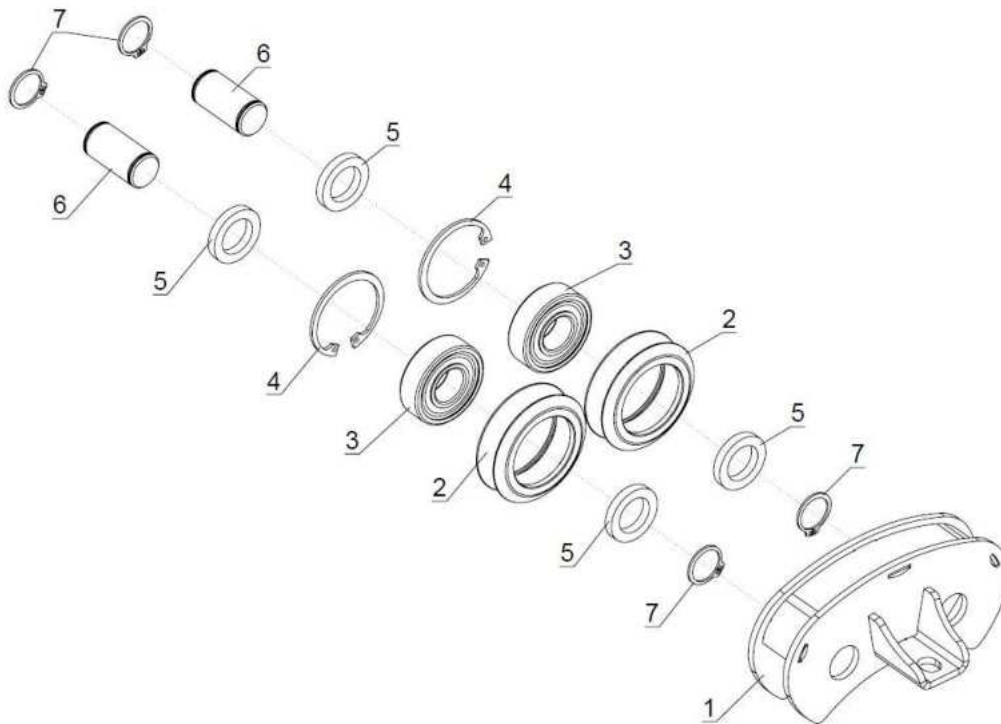
300017576 Rezervoar			Tank	Tank
Poz.	Šifra/Code	Opis	DE	EN
1	300017575	Rezervoar	Tank	Tank
2	200005133	Filter	Filter	Filter
3	300017508	Priključek	Anschluss	Coupling
4	200009102	Matica	Mutter	Nut
5	200009632	Merilni čep	Ölmesstab	Tank Gauge
6	200006175	Čep	Zapfen	Plug
7	200000547	Podložka	Unterlegscheibe	Washer
8	200000381	Vijak	Schraube	Screw
9	200009564	Priključek	Anschluss	Coupling
10	200004477	Tesnilo	Dichtung	Seal

## 18. Hidro škripec / Hydroumlenkrolle / Hydro Pulley



300018570 Hidro škripec			Hydroumlenkrolle	Hydro Pulley
Poz.	Šifra/Code	Opis	DE	EN
1	300018554	Ohišje	Gehäuse	Housing
2	300018556	Vrvenica	Seilrolle	Sheave
3	200001094	Ležaj	Lager	Bearing
4	300018549	Pokrov	Deckel	Cover
5	300018550	Gred	Welle	Shaft
6	300018175	Podložka	Unterlegscheibe	Washer
7	200006985	Podložka	Unterlegscheibe	Washer
8	200002642	Vijak	Schraube	Screw
9	300018558	Držalo	Halterung	Holder
10	300018186	Puša	Büchse	Bushing
11	200009809	Vzmet	Feder	Spring
12	200002252	Vijak	Schraube	Screw
13	200000545	Podložka	Unterlegscheibe	Washer
14	200000506	Matica	Mutter	Nut
15	300018569	Vodilo	Führung	Guide
16	200008829	Magnet	Magnet	Magnet
17	300019396	Senzor	Sensor	Sensor
18	200009444	Vskočnik	Sicherungsring	Circlip
19	200009436	Moznik	Dübel	Dowel
20	200009445	Vskočnik	Sicherungsring	Circlip
21	300018130	Omejevalo	Begrenzer	Limiter
22	300013564	Hidromotor	Hydromotor	Hydromotor
23	200004462	Vijak	Schraube	Screw
24	300019294	Pokrov	Deckel	Cover
25	200002466	Podložka	Unterlegscheibe	Washer
26	200004197	Vijak	Schraube	Screw
27	200010040	Vijak	Schraube	Screw
28	200009171	Vzmet	Feder	Spring
29	300018563	Potisni koluti	Scheibe Für Hydroumlenkrolle	Disc Of Hydropulley
30	300019483	Objemka	Klemme	Buckle

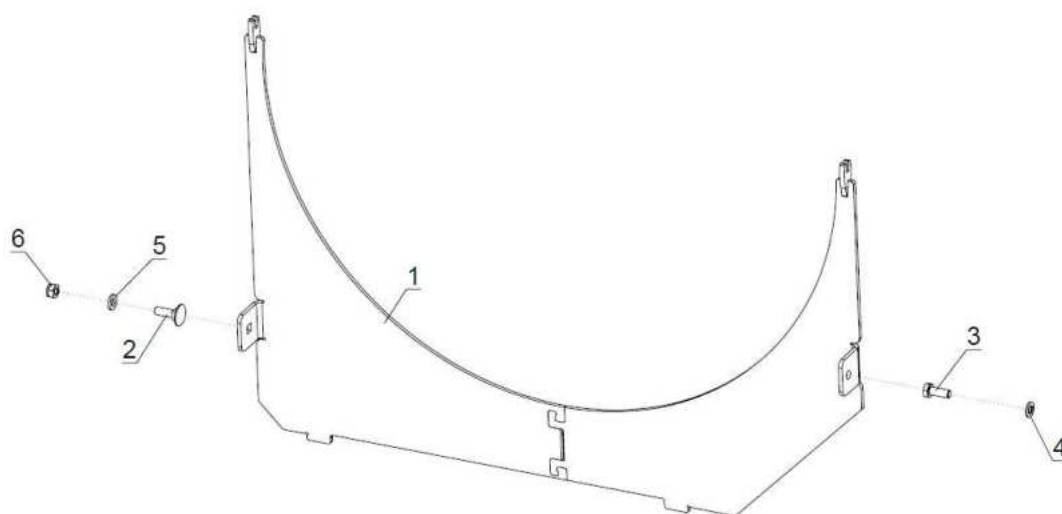
### 18.1 Potisni koluti / Scheibe Für Hydroumenkrolle / Disc Of Hydropulley



300018563 Potisni koluti			Scheibe Für Hydroumenkrolle	Disc Of Hydropulley
Poz.	Šifra/Code	Opis	DE	EN
1	300018561	Ohišje	Gehäuse	Housing
2	300019156	Kolut	Scheibe	Disc
3	200000609	Ležaj	Lager	Bearing
4	200000595	Vskočnik	Sicherungsring	Circlip
5	300017378	Podložka	Unterlegscheibe	Washer
6	300017480	Sornik	Bolzen	Pin
7	200001431	Vskočnik	Sicherungsring	Circlip

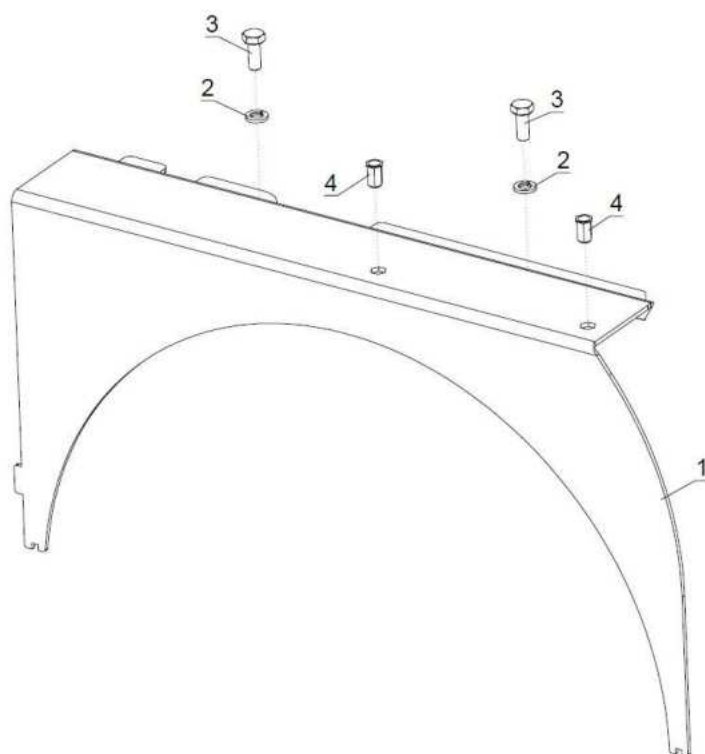


## 19. Zaščita I / Schutz I / Protection I



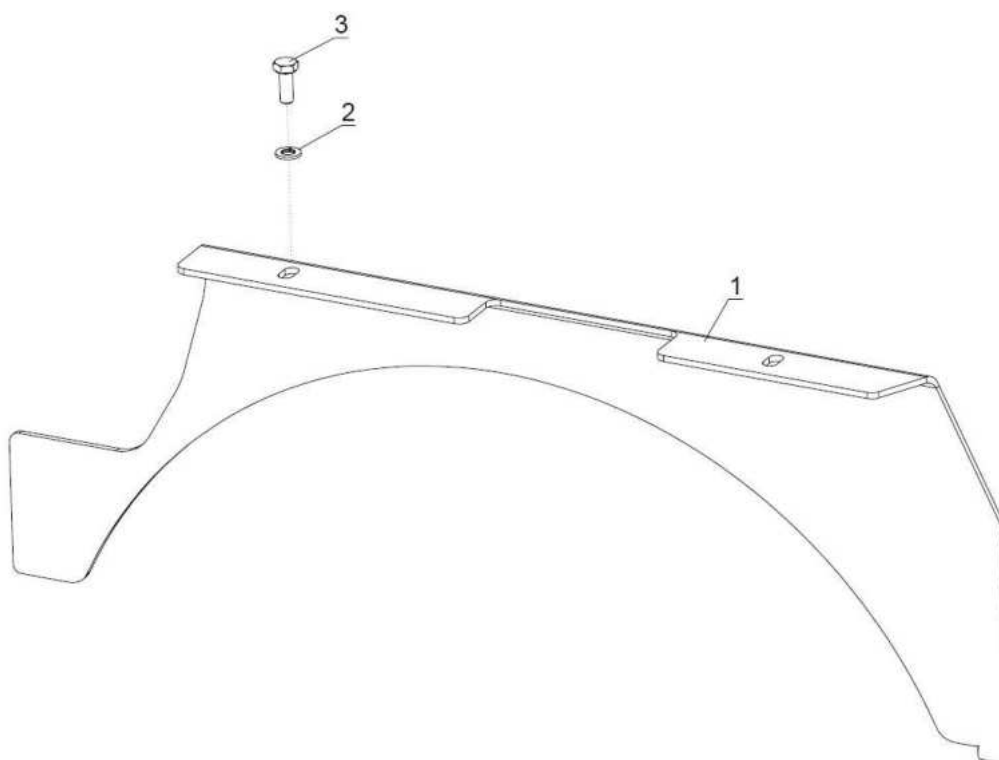
300018792 Zaščita I			Schutz I	Protection I
Poz.	Šifra/Code	Opis	DE	EN
1	300018791	Zaščita	Schutz	Protection
2	200002610	Vijak	Schraube	Screw
3	200002642	Vijak	Schraube	Screw
4	200000538	Podložka	Unterlegscheibe	Washer
5	200000536	Podložka	Unterlegscheibe	Washer
6	200000500	Matica	Mutter	Nut

## 20. Zaščita II / Schutz II / Protection II



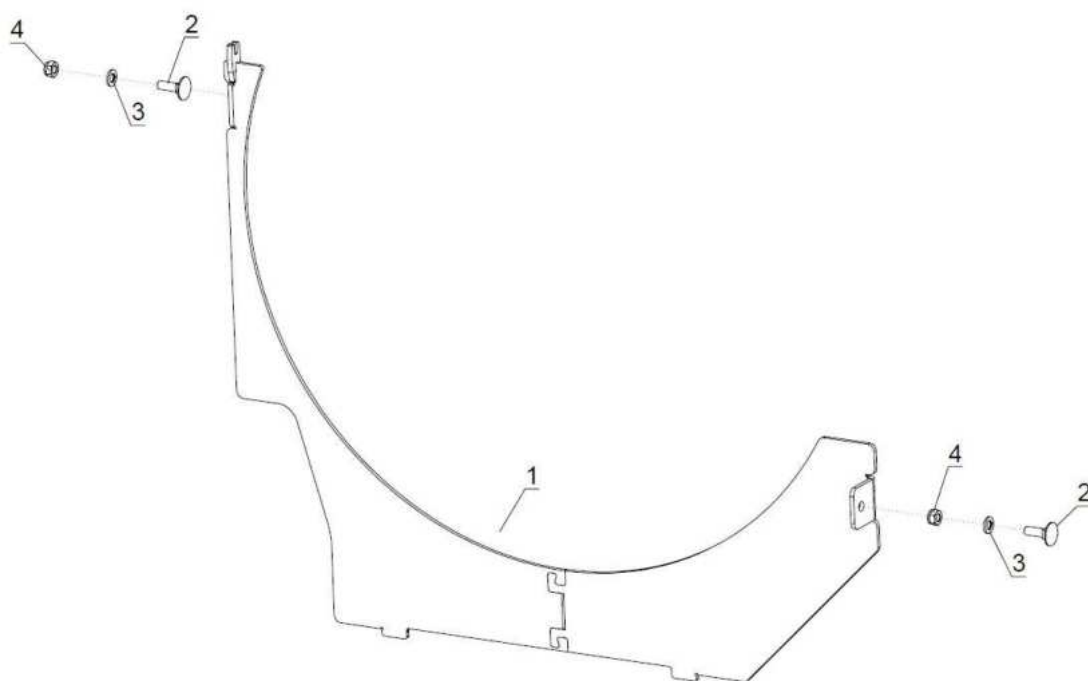
300019859 Zaščita II			Schutz II	Protection II
Poz.	Šifra/Code	Opis	DE	EN
1	300018783	Zaščita	Schutz	Protection
2	200000539	Podložka	Unterlegscheibe	Washer
3	200000361	Vijak	Schraube	Screw
4	200009098	Matica	Mutter	Nut

## 21. Zaščita III / Schutz III / Protection III



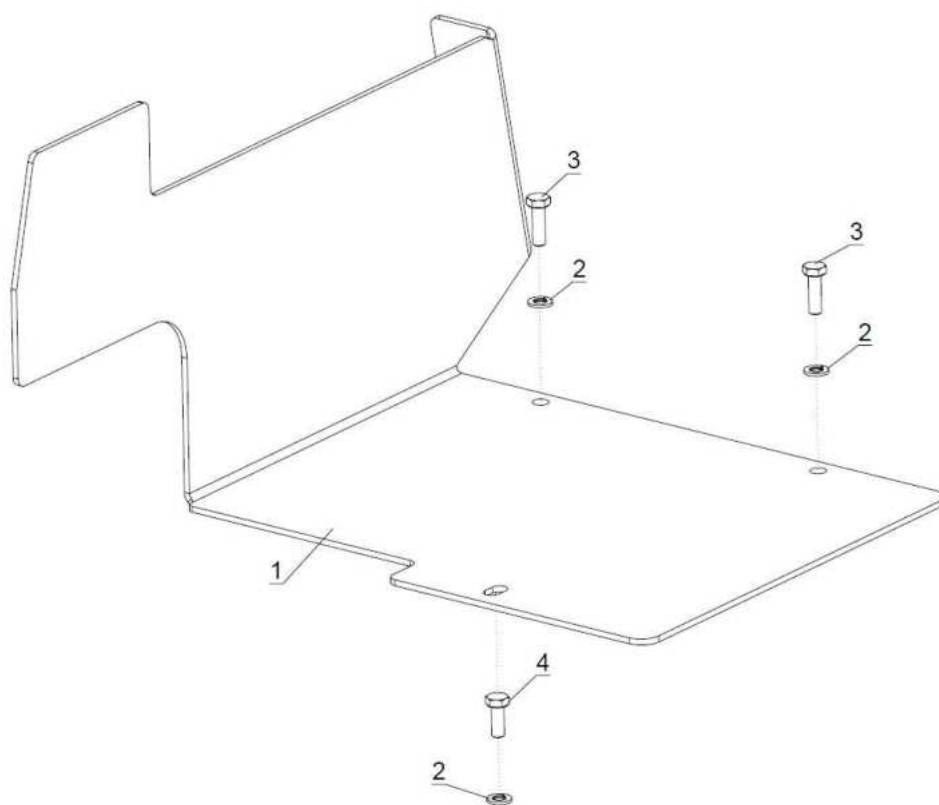
300018794 Zaščita III			Schutz III	Protection III
Poz.	Šifra/Code	Opis	DE	EN
1	300018785	Zaščita	Schutz	Protection
2	200000538	Podložka	Unterlegscheibe	Washer
3	200002642	Vijak	Schraube	Screw

## 22. Zaščita IV / Schutz IV / Protection IV



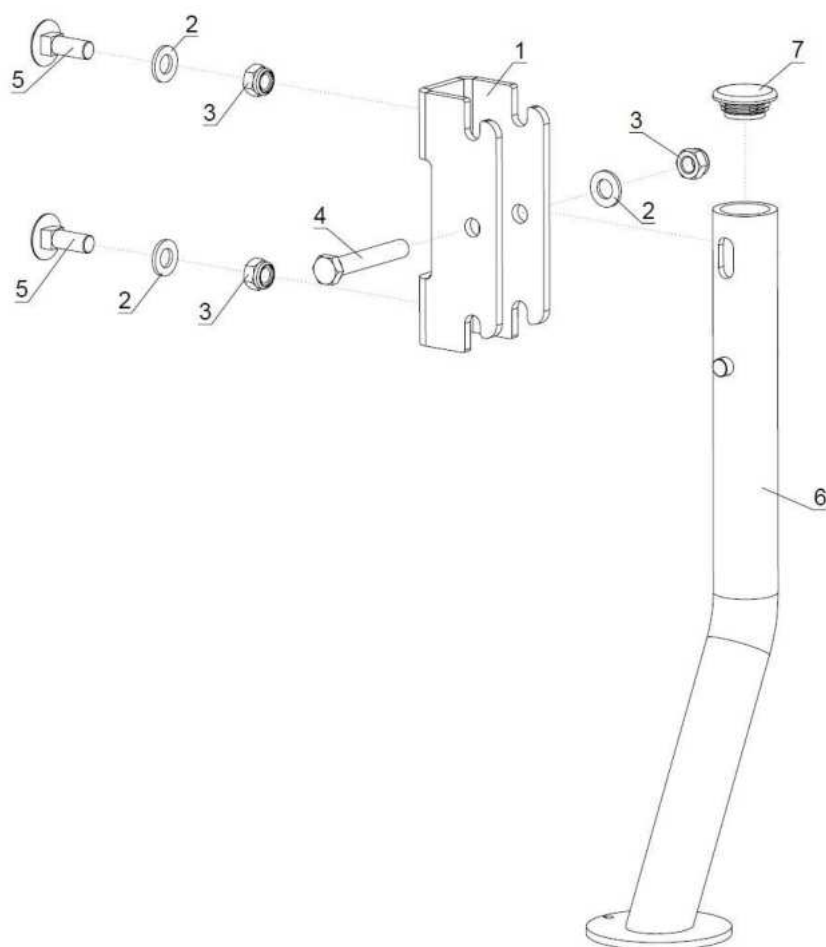
300018795 Zaščita IV			Schutz IV	Protection IV
Poz.	Šifra/Code	Opis	DE	EN
1	300018789	Zaščita	Schutz	Protection
2	200002610	Vijak	Schraube	Screw
3	200000538	Podložka	Unterlegscheibe	Washer
4	200000500	Matica	Mutter	Nut

## 23. Zaščita rezervoarja / Tankschutz / Tank Protection



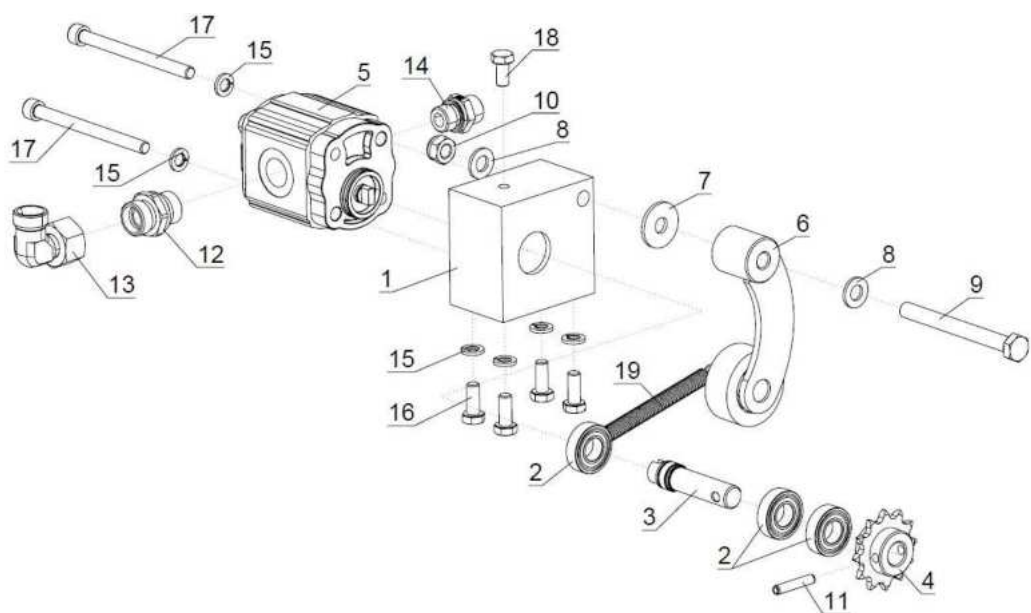
300018779 Zaščita rezervoarja			Tankschutz	Tank Protection
Poz.	Šifra/Code	Opis	DE	EN
1	300018778	Zaščita	Schutz	Protection
2	200000538	Podložka	Unterlegscheibe	Washer
3	200000348	Vijak	Schraube	Screw
4	200002642	Vijak	Schraube	Screw

## 24. Podporna noga / Stützfuß / Support Leg



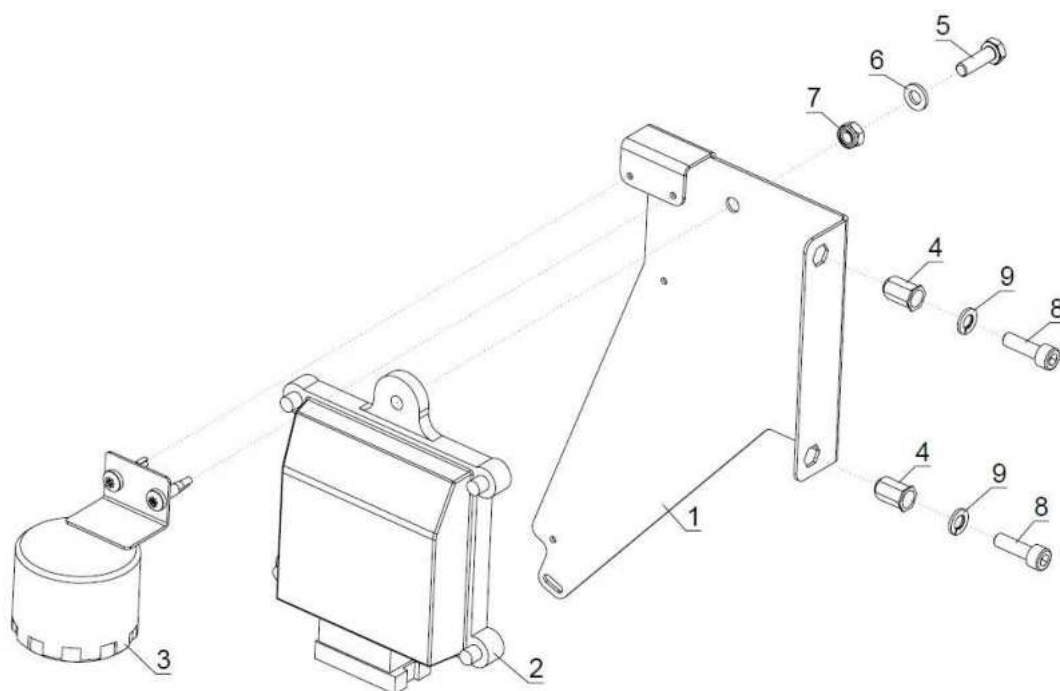
300018583 Podporna noga			Stützfuß	Support Leg
Poz.	Šifra/Code	Opis	DE	EN
1	300017406	Nosilec	Träger	Holder
2	200000548	Podložka	Unterlegscheibe	Washer
3	200000510	Matica	Mutter	Nut
4	200000430	Vijak	Schraube	Screw
5	200000416	Vijak	Schraube	Screw
6	300018580	Podporna noga	Stützfuß	Support Leg
7	200010887	Čep	Zapfen	Plug

## 25. Črpalka / Pumpe / Pump



300017577 Črpalka			Pumpe	Pump
Poz.	Šifra/Code	Opis	DE	EN
1	300017507	Blok	Block	Block
2	200000007	Ležaj	Lager	Bearing
3	300017495	Oš	Achse	Axle
4	300009336	Verižnik	Kettenrad	Chain Wheel
5	200008855	Črpalka	Pumpe	Pump
6	300019951	Napenjalec	Spanner	Tensioner
7	200000546	Podložka	Unterlegscheibe	Washer
8	200000545	Podložka	Unterlegscheibe	Washer
9	200002016	Vijak	Schraube	Screw
10	200000506	Matica	Mutter	Nut
11	200000578	Zatič	Stift	Pin
12	200001639	Dvovijačnik	Doppeltgewindekupplung	Double Threaded Coupling
13	200004469	Priključek	Anschluss	Coupling
14	200005333	Priključek	Anschluss	Coupling
15	200000539	Podložka	Unterlegscheibe	Washer
16	200000361	Vijak	Schraube	Screw
17	200000354	Vijak	Schraube	Screw
18	200010333	Vijak	Schraube	Screw
19	200005171	Vzmet	Feder	Spring

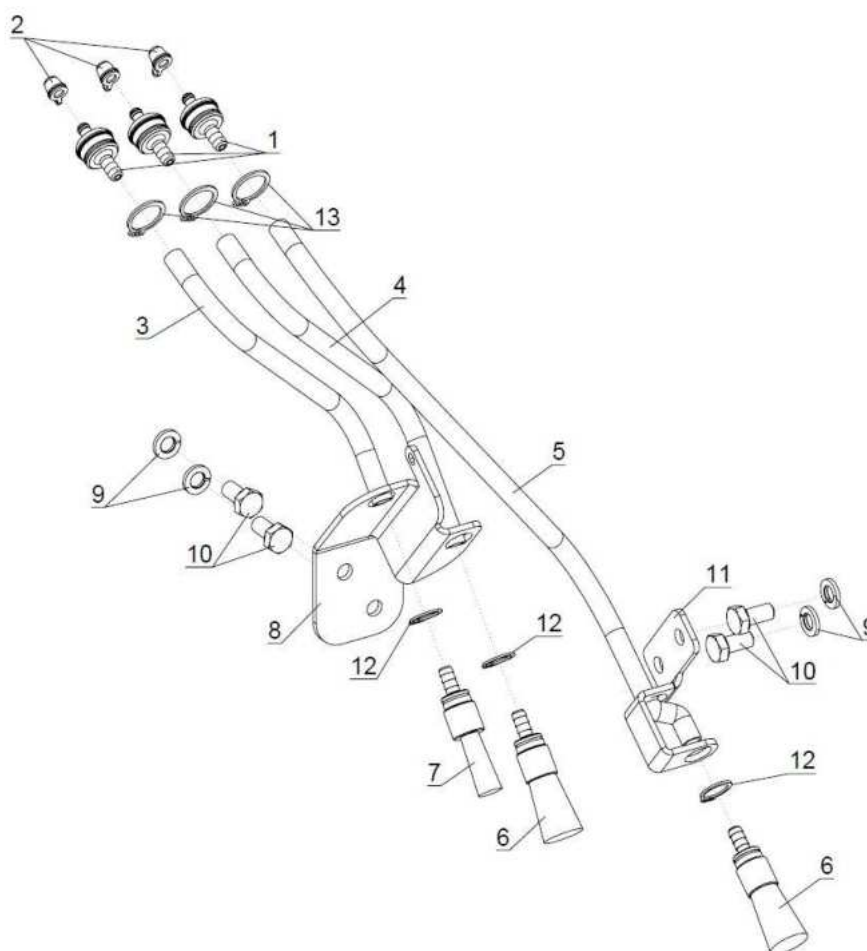
## 26. Elektronika z ohišjem / Elektronik mit Gehäuse / Electronic with Housing



300021928 Elektronika z ohišjem			Elektronik mit Gehäuse	Electronic with Housing
Poz.	Šifra/Code	Opis	DE	EN
1	300017393	Nosilec	Träger	Holder
2	200009701	Krmilnik	Kontroller	Controller
3	300025088	Sirena	Sirene	Siren
4	200009098	Matica	Mutter	Nut
5	200000348	Vijak	Schraube	Screw
6	200000536	Podložka	Unterlegscheibe	Washer
7	200000500	Matica	Mutter	Nut
8	200002641	Vijak	Schraube	Screw
9	200000538	Podložka	Unterlegscheibe	Washer

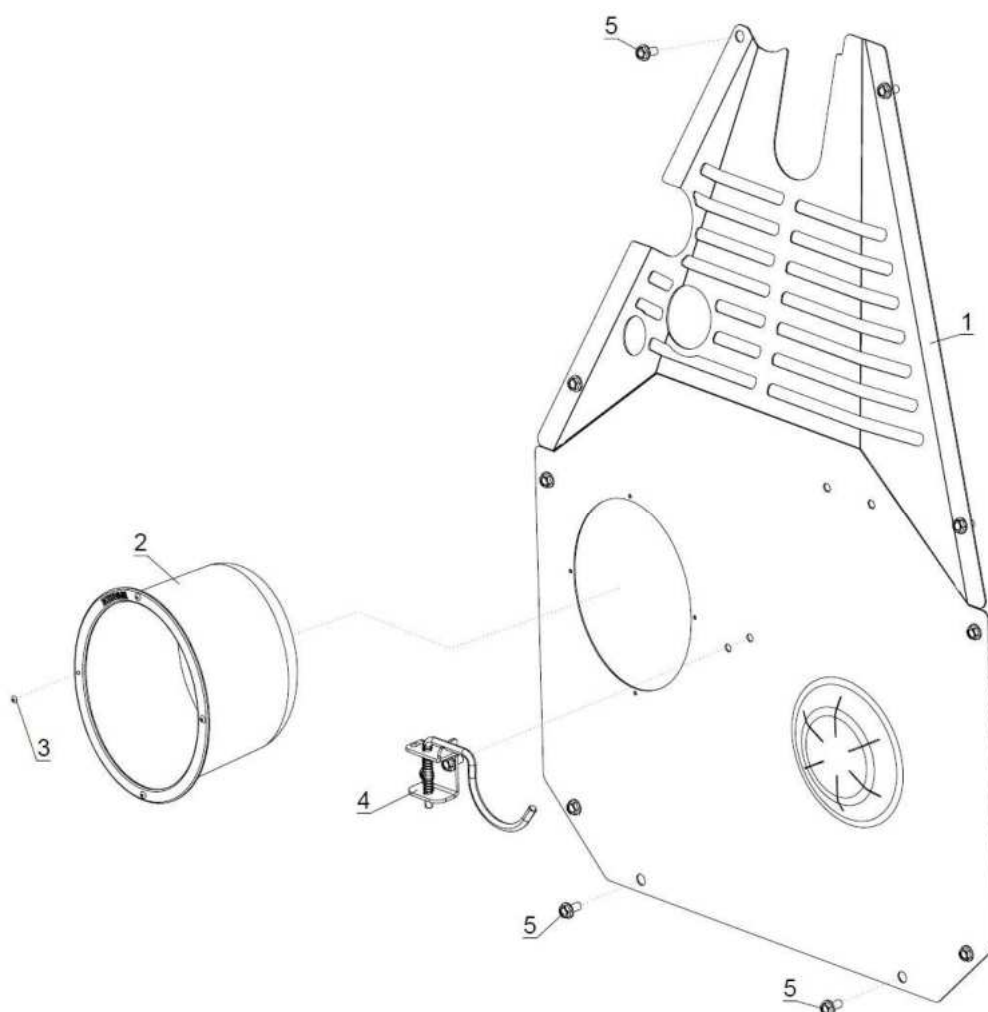


## 27.Mazalni sistem / Schmiersystem / Lubrication system



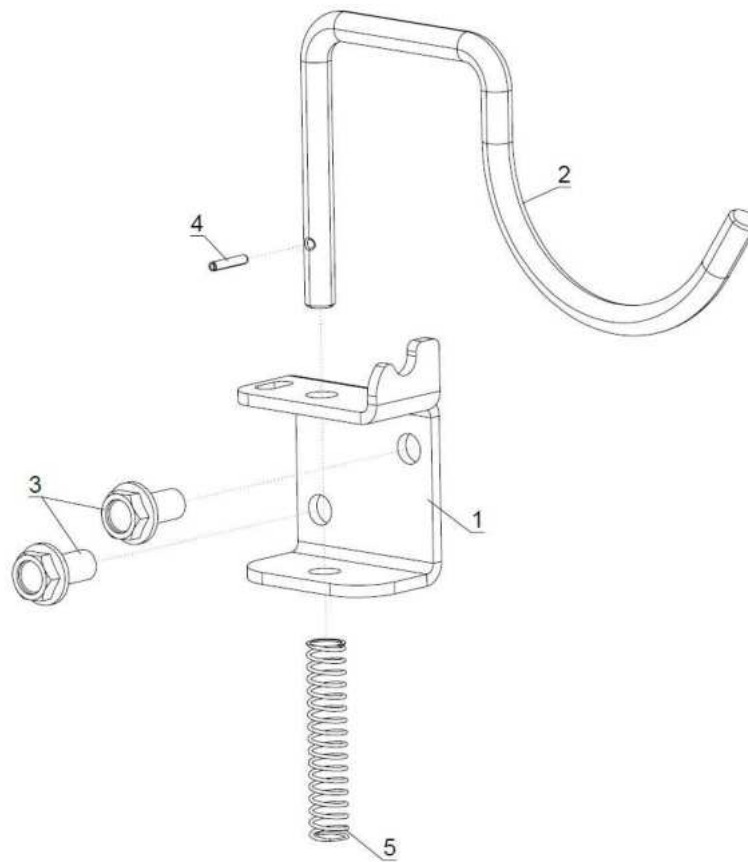
300018775 Mazalni sistem			Schmiersystem	Lubrication system
Poz.	Šifra/Code	Opis	DE	EN
1	300017493	Sedež mazanja	Schmiersitz	Lubrication seat
2	200012153	Pokrov	Deckel	Cover
3	200006165	Mazalna cevka l=220	Lubrication tube l=220	Schmierschlauch l=220
4	200006165	Mazalna cevka l=240	Lubrication tube l=240	Schmierschlauch l=240
5	200006165	Mazalna cevka l=400	Lubrication tube l=400	Schmierschlauch l=400
6	200008960	Mazalna ščetka	Schmierbürste	Lubrication brush
7	200008961	Mazalna ščetka	Schmierbürste	Lubrication brush
8	300018584	Nosilec	Träger	Holder
9	200000539	Podložka	Unterlegscheibe	Washer
10	200000360	Vijak	Schraube	Screw
11	300019599	Nosilec	Träger	Holder
12	200006431	Vskočnik	Sicherungsring	Circlip
13	200005581	Vskočnik	Sicherungsring	Circlip

## 28. Sprednja zaščita / Frontschutz / Front guard



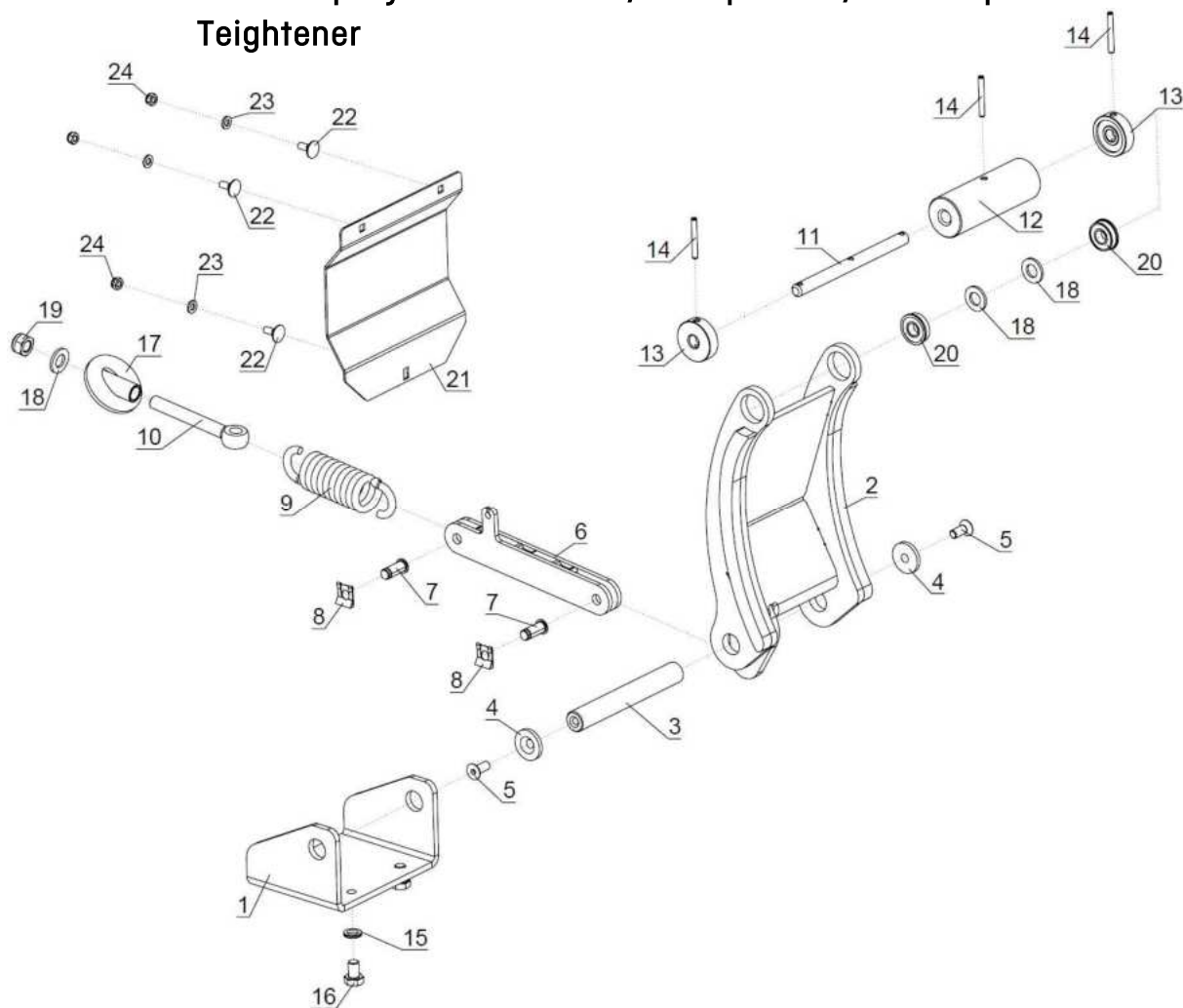
300018773 Sprednja zaščita			Frontschutz	Front guard
Poz.	Šifra/Code	Opis	DE	EN
1	300018772	Zaščita	Schutz	Protection
2	200009836	Zaščita	Schutz	Protection
3	200005885	Kovica	Niet	Rivet
4	300024899	Nosilec kardana	Kardanhalter	PTO shaft holder
5	200009040	Vijak	Schraube	Screw

## 28.1 Nosilec kardana / Kardanhalter / PTO shaft holder



300024899 Nosilec kardana			Kardanhalter	PTO shaft holder
Poz.	Šifra/Code	Opis	DE	EN
1	300024894	Nosilec	Träger	Holder
2	300024897	Nosilec	Träger	Holder
3	200009040	Vijak	Schraube	Screw
4	200000576	Zatič	Stift	Pin
5	200009811	Vzmet	Feder	Spring

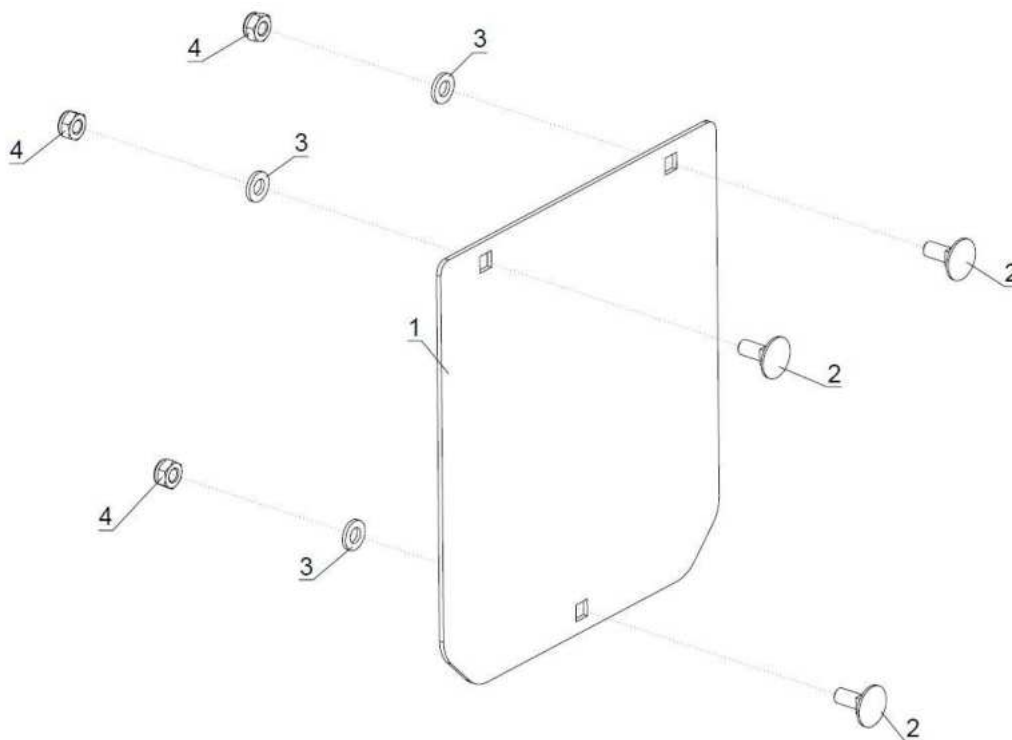
## 29. Napenjalec žične vrvi / Seilspanner / Wire Rope Teightener



300019292 Napenjalec žične vrvi			Seilspanner	Wire Rope Teightener
Poz.	Šifra/Code	Opis	DE	EN
1	300019911	Nosilec	Träger	Holder
2	300019917	Ohišje	Gehäuse	Housing
3	300019912	Os	Achse	Axle
4	300019890	Podložka	Unterlegscheibe	Washer
5	200005555	Vijak	Schraube	Screw
6	300019909	Distančnik	Abstandhalter	Spacer
7	200008333	Sornik	Bolzen	Pin
8	200008334	Varovalo	Sicherung	Protection
9	200010230	Vzmet	Feder	Spring
10	200010200	Vijak	Schraube	Screw
11	300018765	Os	Achse	Axle
12	300018764	Valjček	Walzen	Roller
13	300021573	Valjček	Walzen	Roller
14	200002743	Zatič	Stift	Pin
15	200001851	Podložka	Unterlegscheibe	Washer
16	200009578	Vijak	Schraube	Screw
17	300019896	Podložka	Unterlegscheibe	Washer
18	200000548	Podložka	Unterlegscheibe	Washer
19	200000510	Matica	Mutter	Nut
20	200010684	Ležaj	Lager	Bearing
21	300021989	Zaščita	Schutz	Protection
22	200005135	Vijak	Schraube	Screw

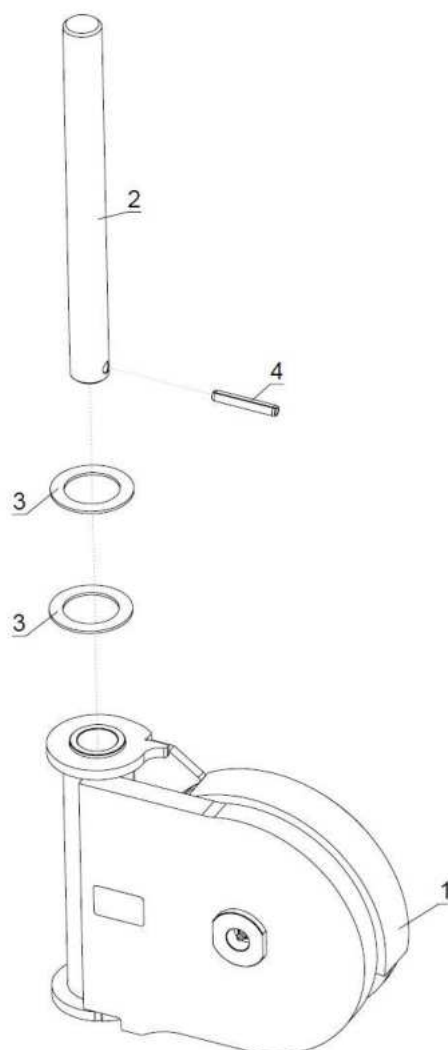
23	200000536	Podložka	Unterlegscheibe	Washer
24	200000500	Matica	Mutter	Nut

### 30. Zaščita V / Schutz V / Protection V



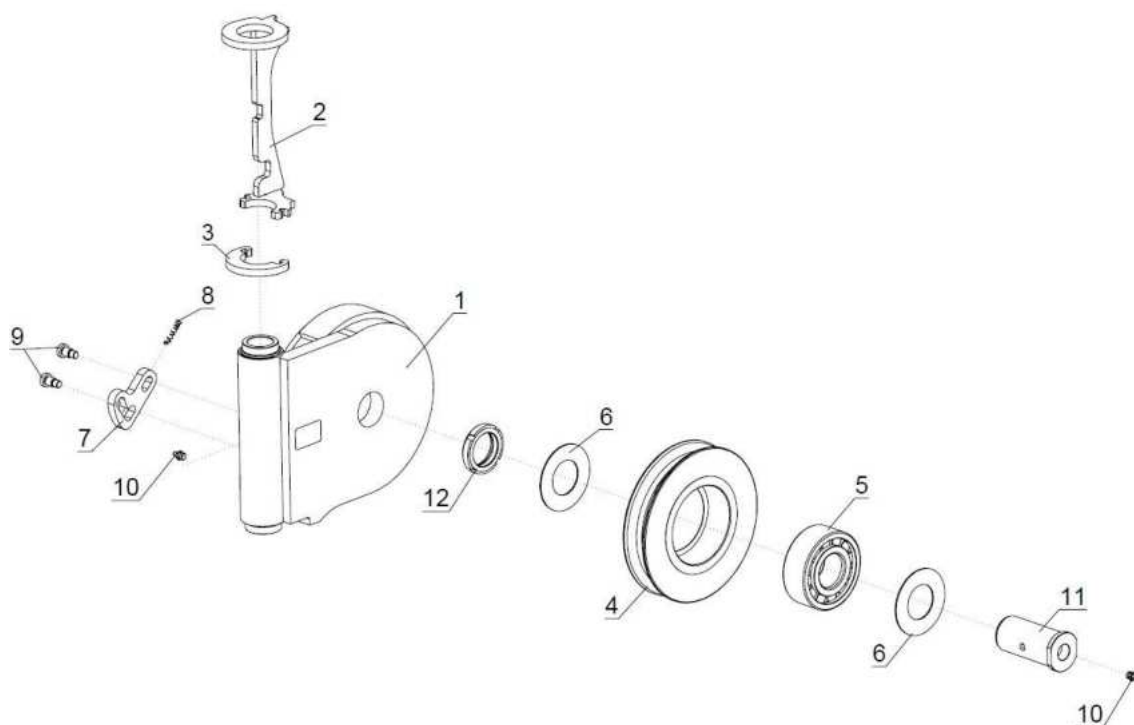
300021987 Zaščita V			Schutz V	Protection V
Poz.	Šifra/Code	Opis	DE	EN
1	300021986	Zaščita	Schutz	Protection
2	200005135	Vijak	Schraube	Screw
3	200000536	Podložka	Unterlegscheibe	Washer
4	200000500	Matica	Mutter	Nut

### 31. Spodnji škripec / Untere Umlenkrolle / Bottom winch pulley



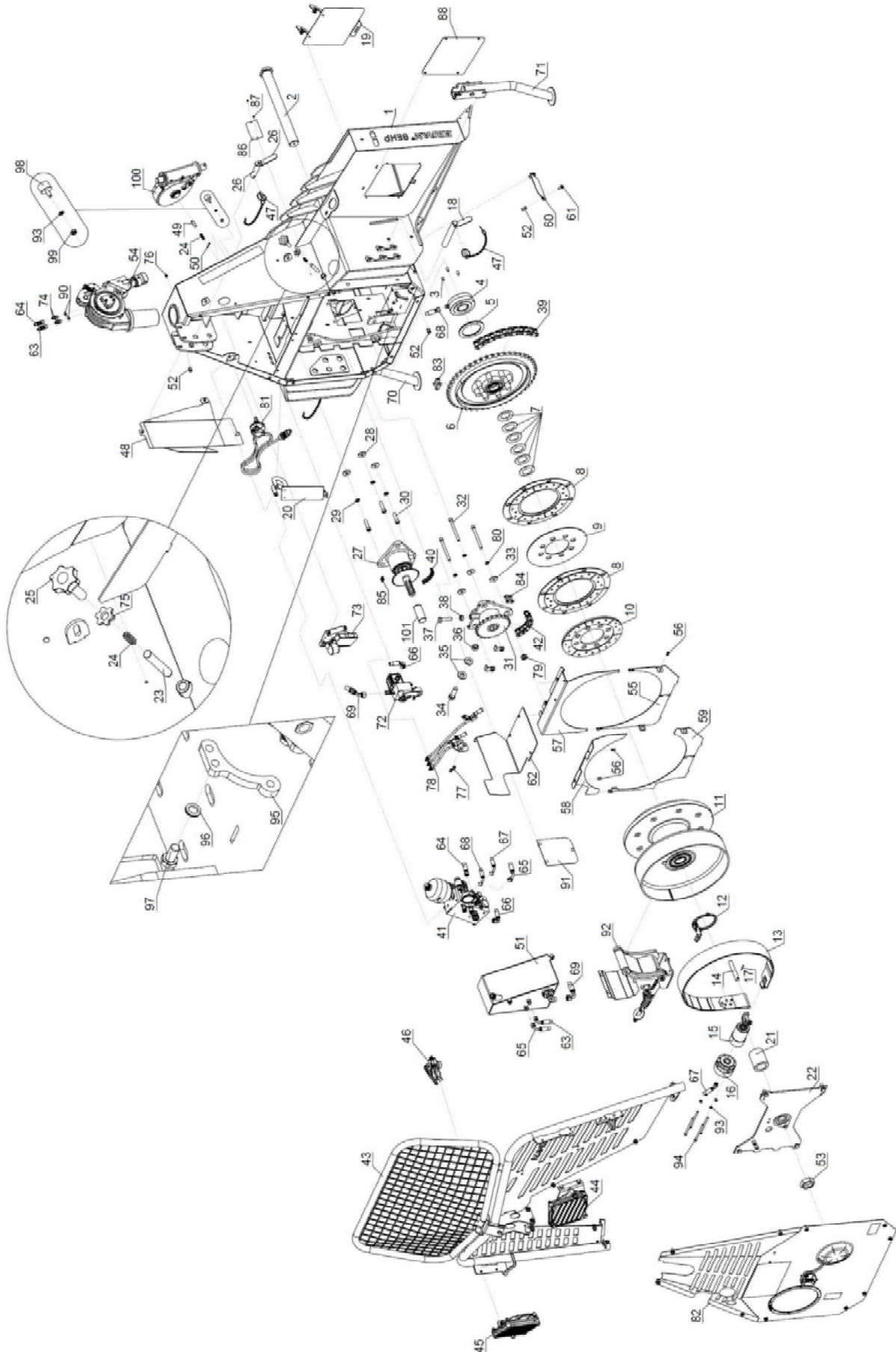
300023729 Spodnji škripec			Untere Umlenkrolle	Bottom winch pulley
Poz.	Šifra/Code	Opis	DE	EN
1	300018593	Spodnji škripec I	Untere Umlenkrolle I	Bottom winch pulley I
2	300018540	Sornik	Bolzen	Pin
3	300017412	Podložka	Unterlegscheibe	Washer
4	200000583	Zatič	Stift	Pin

### 31.1 Spodnji škripec I / Untere Umlenkrolle I / Bottom winch pulley I



300018593 Spodnji škripec I			Untere Umlenkrolle I	Bottom winch pulley I
Poz.	Šifra/Code	Opis	DE	EN
1	300018592	Ohišje	Gehäuse	Housing
2	300018539	Zapiralo	Sperre	Stop
3	300017416	Objemka	Klemme	Buckle
4	300007641	Vrvenica	Seilrolle	Sheave
5	200000613	Ležaj	Lager	Bearing
6	800006785	Podložka distančna	Distanzscheibe	Washer Spacer
7	300017451	Zapiralo	Sperre	Stop
8	200009810	Vzmet	Feder	Spring
9	200009269	Vijak	Schraube	Screw
10	200000602	Mazalka	Schmiernippel	Lubrication Nipple
11	300023314	Sornik	Bolzen	Pin
12	200001588	Matica	Mutter	Nut

## 2. Vitel / Winde / Winch 9EHP

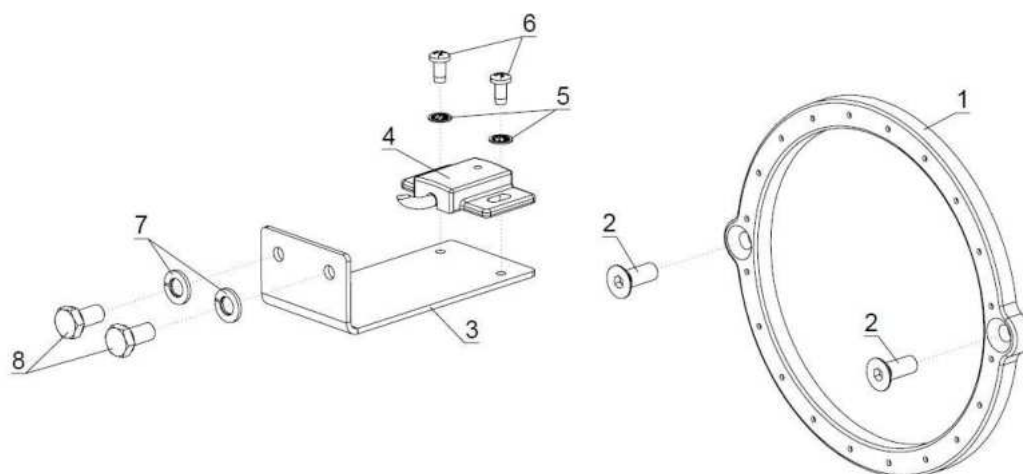




300018845 Vitel 9EHP			Winde 9EHP	Winch 9EHP
Poz.	Šifra/Code	Opis	DE	EN
1	300018681	Ohišje	Gehäuse	Housing
2	300018736	Os	Achse	Axle
3	300018185	Zatič	Stift	Pin
4	300018497	Cilinder sklopke	Kupplungszyylinder	Clutch Cylinder
5	200008710 200008755 200008755	Ležaj	Lager	Bearing
6	300018707	Verižnik	Kettenrad	Chain wheel
7	200009814	Krožnikasta vzmet	Tellerfeder	Cup Spring
8	300018507	Sklopka velika	Kupplung gross	Clutch big
9	300020569	Plošča	Platte	Plate
10	300018510	Sklopka mala	Kupplung klein	Clutch small
11	300018712	Boben	Trommel	Drum
12	300022107	Senzor vrtenja	Drehsensor	Rotation Sensor
13	300018714	Zavorni pas P	Bremsband P	Brake Belt P
14	300018715	Sornik	Bolzen	Pin
15	300019278	Zavorni cilinder P	Bremszylinder P	Brake Cylinder P
16	300018211	Cilinder P	Zylinder P	Cylinder P
17	200002743	Zatič	Stift	Pin
18	300007690	Sornik	Bolzen	Pin
19	300019077	Pokrov zaboja L	Kastendeckel L	Box Cover L
20	300019076	Pokrov zaboja D	Kastendeckel R	Box Cover R
21	300018738	Puša	Büchse	Bushing
22	300018747	Pokrov jedra	Kernabdeckung	Core Cover
23	300019575	Sornik	Bolzen	Pin
24	200009639	Vzmet	Feder	Spring
25	200009615	Vijak	Schraube	Screw
26	300002872	Sornik	Bolzen	Pin
27	300018613	Pogon zgornji	Antrieb oben	Drive upper
28	300018562	Podložka	Unterlegscheibe	Washer
29	200000553	Podložka	Unterlegscheibe	Washer
30	200001172	Vijak	Schraube	Screw
31	300018754	Pogon spodnji	Antrieb unten	Drive lower
32	200009097	Vijak	Schraube	Screw
33	300000291	Podložka	Unterlegscheibe	Washer
34	200005584	Vijak	Schraube	Screw
35	300000135	Podložka	Unterlegscheibe	Washer
36	200000525	Matica	Mutter	Nut
37	200005564	Vijak	Schraube	Screw
38	200000522	Matica	Mutter	Nut
39	200010807	Veriga	Kette	Chain
40	200010752	Veriga	Kette	Chain
41	300017599	Hidravlični blok P	Hidraulische Block P	Hydraulic Block P
42	200010754	Veriga	Kette	Chain
43	300020744	Zaščitna mreža	Schutzgitter	Safety Guard
44	300025275	Nosilec motorne žage L	Motorsägehalterung L	Chainsaw Holder L
45	300025274	Nosilec motorne žage D	Motorsägehalterung R	Chainsaw Holder R
46	300018181	Nosilec kanistra	Kanisterhalter	Canister holder
47	200001045	Zatič	Stift	Pin
48	300018750	Zaščita bloka	Blockschutz	Block Guard
49	300017487	Sornik	Bolzen	Pin
50	200002574	Razcepka	Splinte	Cotter Pin
51	300017576	Rezervoar	Tank	Tank
52	200009103	Matica	Mutter	Nut
53	300018587	Matica	Mutter	Nut
54	300018570	Hidro škripec	Hydroumlenkrolle	Hydro Pulley
55	300018792	Zaščita I	Schutz I	Protection I
56	200009099	Matica	Mutter	Nut
57	300019859	Zaščita II	Schutz II	Protection II

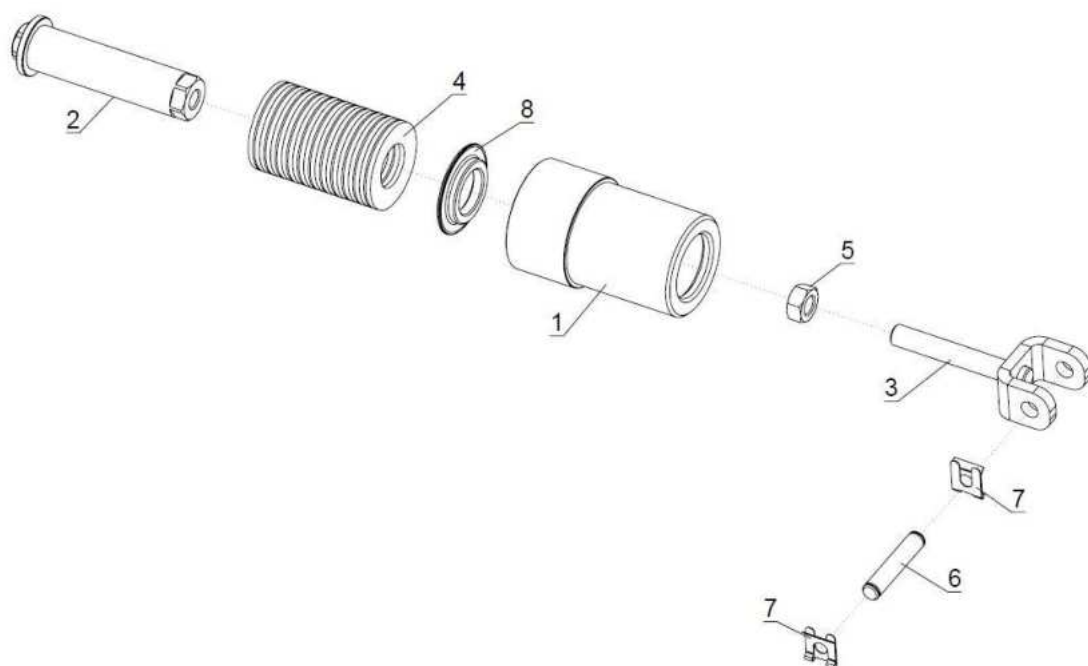
58	300018794	Zaščita III	Schutz III	Protection III
59	300018795	Zaščita IV	Schutz IV	Protection IV
60	300017407	Pokrov	Deckel	Cover
61	200009040	Vijak	Schraube	Screw
62	300018779	Zaščita rezervoarja	Tankschutz	Tank Protection
63	200010843	Cev hid.	Hydraulikschlauch	Hydraulic Pipe
64	200010842	Cev hid.	Hydraulikschlauch	Hydraulic Pipe
65	200010845	Cev hid.	Hydraulikschlauch	Hydraulic Pipe
66	200010844	Cev hid.	Hydraulikschlauch	Hydraulic Pipe
67	200010841	Cev hid.	Hydraulikschlauch	Hydraulic Pipe
68	200010840	Cev hid.	Hydraulikschlauch	Hydraulic Pipe
69	200010847	Cev hid.	Hydraulikschlauch	Hydraulic Pipe
70	300018583	Podporna noga	Stüßfuß	Support Leg
71	300018583	Podporna noga	Stüßfuß	Support Leg
72	300020150	Črpalka P	Pumpe P	Pump P
73	300021929	Elektronika z ohišjem P	Elektronik mit Gehäuse P	Electronic with Housing P
74	200000976	Priključek	Anschluss	Coupling
75	300008593	Matica	Mutter	Nut
76	200000600	Mazalka	Schmiernippel	Lubrication Nipple
77	200009100	Matica	Mutter	Nut
78	300018775	Mazalni sistem	Schmiersystem	Lubrication system
79	300019704	Varovalo	Sicherung	Protection
80	200003777	Podložka	Unterlegscheibe	Washer
81	300020358	Kabelski set P	Kabel set P	Cable Set P
82	300018773	Sprednja zaščita	Frontschutz	Front guard
83	200010192	Spojni člen	Verbindungsglied	Connecting Link
84	200010773	Spojni člen	Verbindungsglied	Connecting Link
85	200010767	Spojni člen	Verbindungsglied	Connecting Link
86	200010460	Tipaska tablica	Typenschild	Identification plate
87	200000571	Kovica	Niet	Rivet
88	300021090	Pokrov F	Deckel F	Cover F
89	300021090	Pokrov F	Deckel F	Cover F
90	200009565	Tesnilo	Dichtung	Seal
91	300021987	Zaščita V	Schutz V	Protection V
92	300018770	Napenjalec žične vrvi P	Seilspanner P	Wire Rope Tightener P
93	200000539	Podložka	Unterlegscheibe	Washer
94	200008650	Vijak	Schraube	Screw
95	300023204	Ploščica	Platte	Plate
96	200003831	Podložka	Unterlegscheibe	Washer
97	200000360	Vijak	Schraube	Screw
98	200004382	Blažilec	Stoßdämpfer	Shock Absorber
99	200000503	Matica	Mutter	Nut
100	300023729	Spodnji škripec	Untere Umlenkrolle	Bottom winch pulley
101	200000041	Zaščita	Schutz	Protection

## 1. Senzor vrtenja / Drehsensor / Rotation Sensor



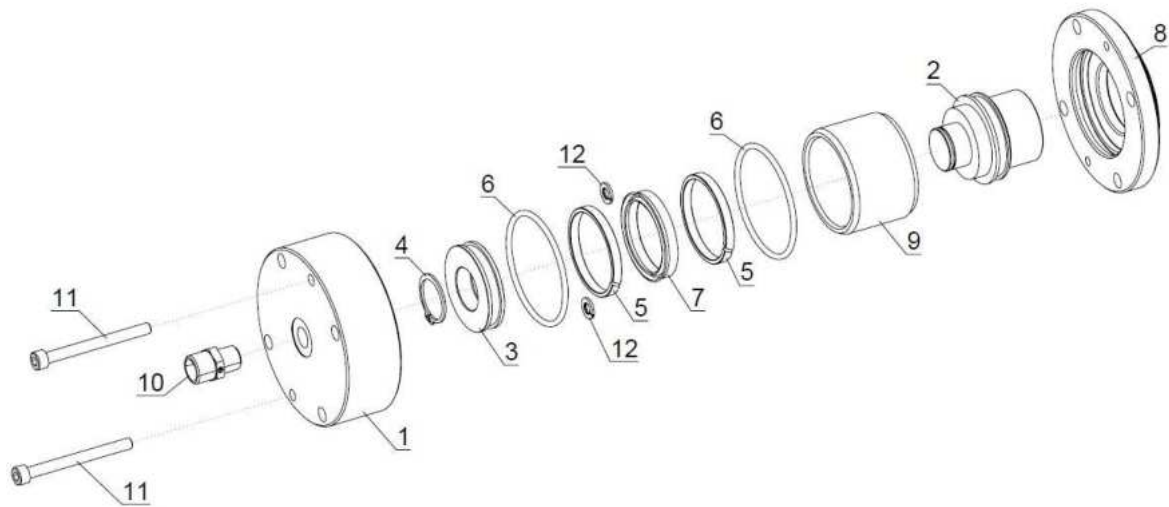
300022107 Senzor vrtenja			Drehsensor	Rotation Sensor
Poz.	Šifra/Code	Opis	DE	EN
1	300019395	Magnetni obroč	Magnetring	Magnet Ring
2	200001219	Vijak	Schraube	Screw
3	300019324	Nosilec	Träger	Holder
4	300019397	Senzor	Sensor	Sensor
5	200009918	Podložka	Unterlegscheibe	Washer
6	200009872	Vijak	Schraube	Screw
7	200000538	Podložka	Unterlegscheibe	Washer
8	200002627	Vijak	Schraube	Screw

## 2. Zavorni cilinder P / Bremszylinder P / Brake Cylinder P



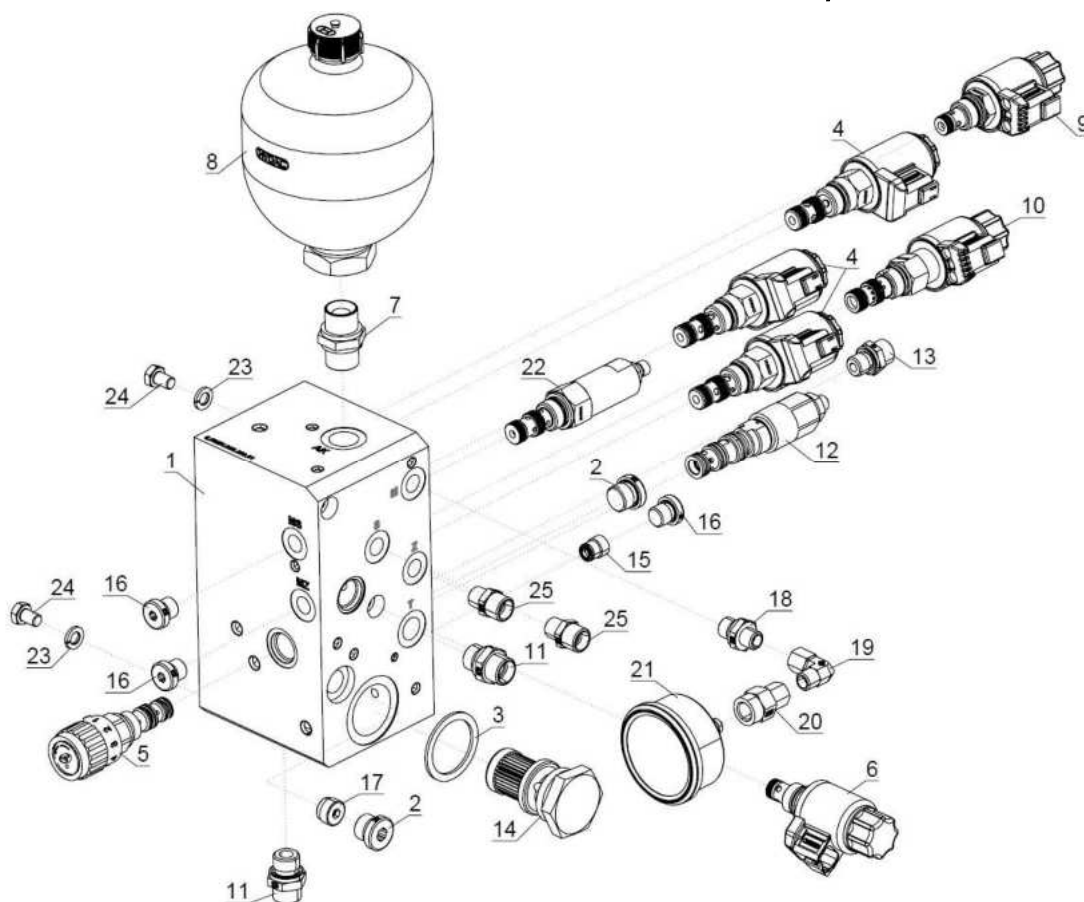
300019278 Zavorni cilinder P			Bremszylinder P	Brake Cylinder P
Poz.	Šifra/Code	Opis	DE	EN
1	300018197	Nosilec	Träger	Holder
2	300018193	Vodilo	Führung	Guide
3	300018572	Navojna palica	Gewindestange	Thread Rod
4	200007771	Krožnikasta vzmet	Tellerfeder	Cup Spring
5	200003074	Matica	Mutter	Nut
6	300020095	Sornik	Bolzen	Pin
7	200009607	Varovalo	Sicherung	Protection
8	300025286	Vodilo	Führung	Guide

### 3. Cilinder P / Zylinder P / Cylinder P



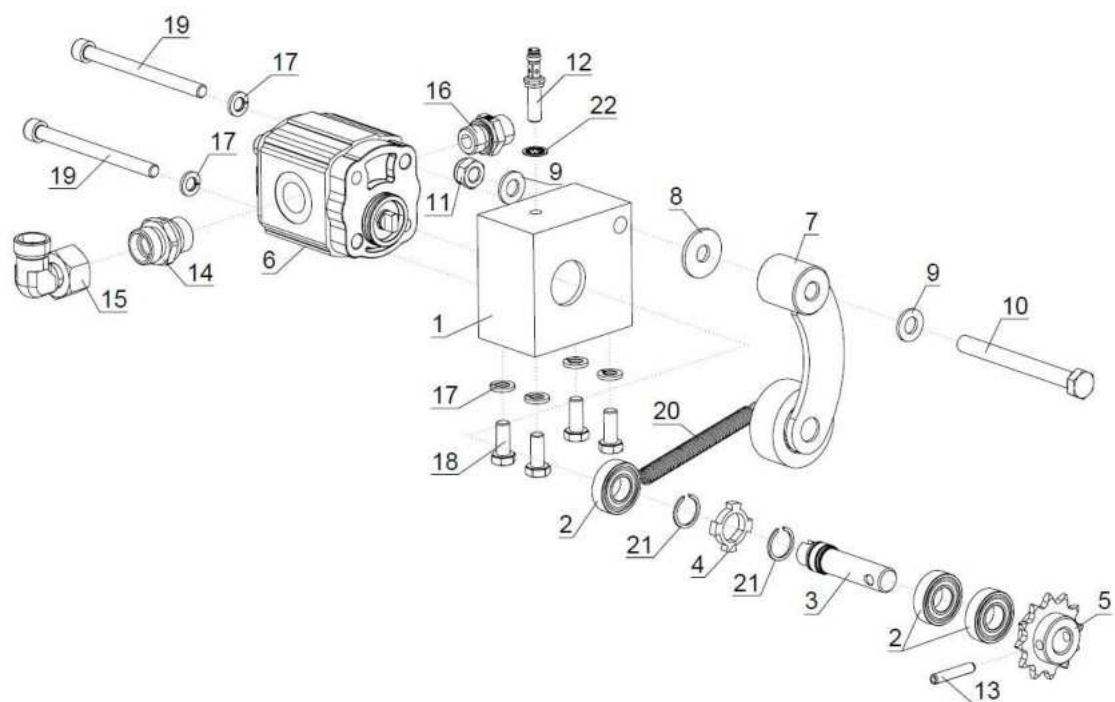
300018211 Cilinder P			Zylinder P	Cylinder P
Poz.	Šifra/Code	Opis	DE	EN
1	300018200	Ohišje	Gehäuse	Housing
2	300018194	Bat	Kolben	Piston
3	300016053	Nosilec	Träger	Holder
4	200006618	Vskočnik	Sicherungsring	Circlip
5	200001511	Tesnilo	Dichtung	Seal
6	200008512	Tesnilo	Dichtung	Seal
7	200008513	Tesnilo	Dichtung	Seal
8	300018199	Prirobnica	Flansche	Flange
9	300018198	Cev	Rohr	Pipe
10	200000975	Priključek	Anschluss	Coupling
11	200002464	Vijak	Schraube	Screw
12	200000538	Podložka	Unterlegscheibe	Washer

#### 4. Hidravlični blok P / Hidraulische Block P / Hydraulic Block P



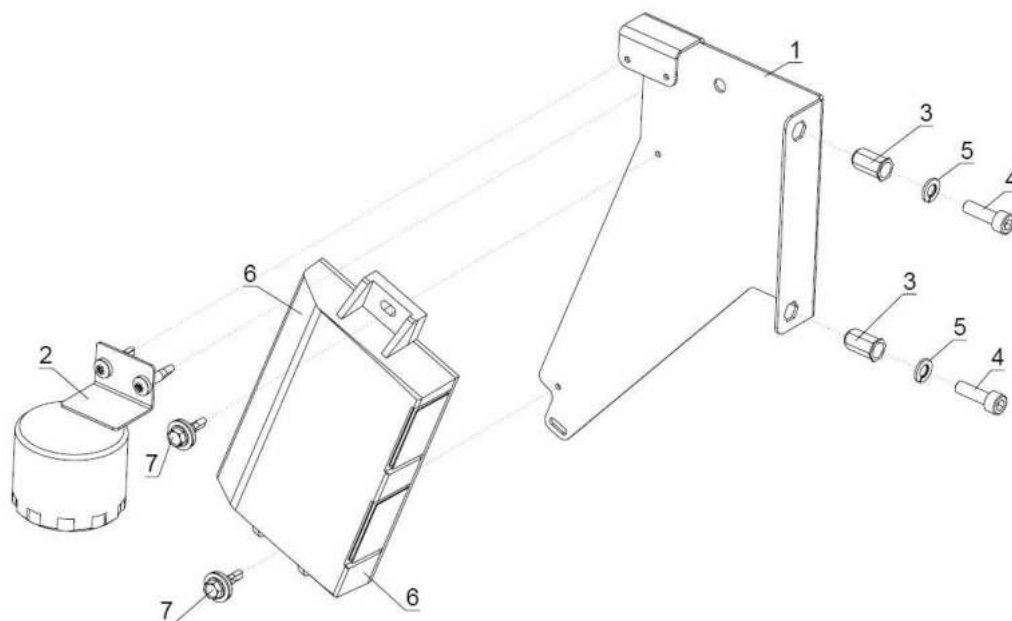
300017599 Hidravlični blok P			Hidraulische Block P	Hydraulic Block P
Poz.	Šifra/Code	Opis	DE	EN
1	300016537	Blok	Block	Block
2	200003308	Čep	Zapfen	Plug
3	200008452	Tesnilo	Dichtung	Seal
4	200008265	Ventil	Ventil	Valve
5	200008465	Regulator pretoka	Mengenteiler	Flow Regulator
6	200008815	Ventil	Ventil	Valve
7	200008864	Ventil	Ventil	Valve
8	200002833	Akumulator	Acumulator	Accumulator
9	200008267	Ventil	Ventil	Valve
10	200008270	Ventil	Ventil	Valve
11	200005333	Priključek	Anschluss	Coupling
12	200000085	Ventil	Ventil	Valve
13	200009574	Ventil	Ventil	Valve
14	200009061	Filter	Filter	Filter
15	200008434	Ventil	Ventil	Valve
16	200001466	Čep	Zapfen	Plug
17	200005736	Ventil	Ventil	Valve
18	200009376	Priključek	Anschluss	Coupling
19	200008438	Priključek	Anschluss	Coupling
20	200008440	Priključek	Anschluss	Coupling
21	200001917	Manometer	Manometer	Pressure Gauge
22	200008325	Regulator tlaka	Druckregler	Pressure Regulator
23	200000539	Podložka	Unterlegscheibe	Washer
24	200004138	Vijak	Schraube	Screw
25	200000975	Priključek	Anschluss	Coupling

## 5. Črpalka P / Pumpe P / Pump P



300020150 Črpalka P			Pumpe P	Pump P
Poz.	Šifra/Code	Opis	DE	EN
1	300017507	Blok	Block	Block
2	200000007	Ležaj	Lager	Bearing
3	300017495	Os	Achse	Axle
4	300020149	Verižnik	Kettenrad	Chain Wheel
5	300009336	Verižnik	Kettenrad	Chain Wheel
6	200008855	Črpalka	Pumpe	Pump
7	300019951	Napenjalec	Spanner	Tensioner
8	200000546	Podložka	Unterlegscheibe	Washer
9	200000545	Podložka	Unterlegscheibe	Washer
10	200002016	Vijak	Schraube	Screw
11	200000506	Matica	Mutter	Nut
12	200010526	Senzor	Sensor	Sensor
13	200000578	Zatič	Stift	Pin
14	200001639	Dvovijačnik	Doppeltgewindekupplung	Double Threaded Coupling
15	200004469	Priključek	Anschluss	Coupling
16	200005333	Priključek	Anschluss	Coupling
17	200000539	Podložka	Unterlegscheibe	Washer
18	200000361	Vijak	Schraube	Screw
19	200000354	Vijak	Schraube	Screw
20	200005171	Vzmet	Feder	Spring
21	200010317	Vskočnik	Sicherungsring	Circlip
22	200011985	Podložka	Unterlegscheibe	Washer

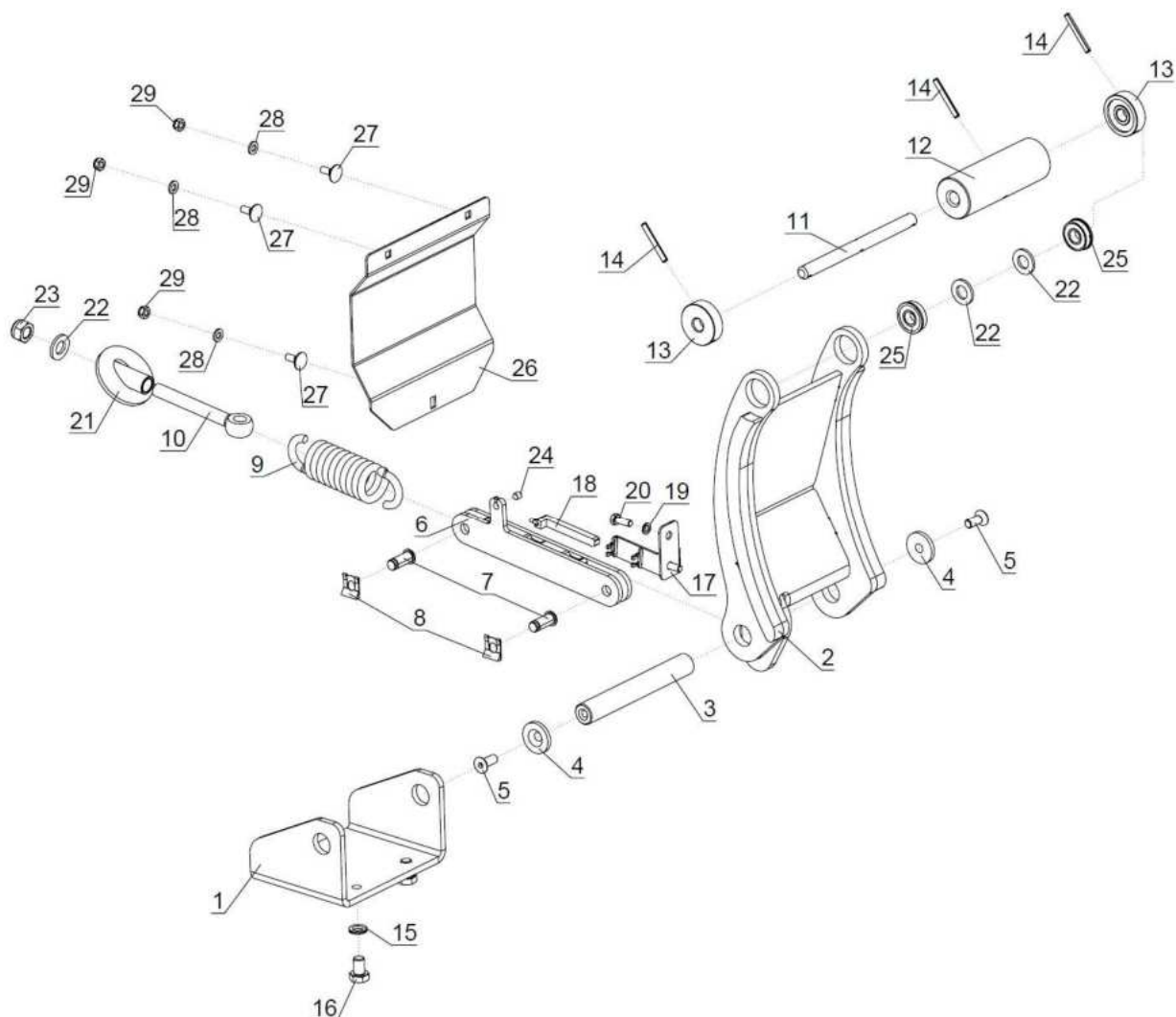
## 6. Elektronika z ohišjem P / Elektronik mit Gehäuse P / Electronic with Housing P



300021929 Elektronika z ohišjem P			Elektronik mit Gehäuse P	Electronic with Housing P
Poz.	Šifra/Code	Opis	DE	EN
1	300017393	Nosilec	Träger	Holder
2	300025088	Sirena	Sirene	Siren
3	200009099	Matica	Mutter	Nut
4	200002641	Vijak	Schraube	Screw
5	200000538	Podložka	Unterlegscheibe	Washer
6	200009703	Krmilnik P	Kontroller P	Controller P
7	200009555	Vijak	Schraube	Screw



## 7. Napenjalec žične vrvi P / Seilspanner P / Wire Rope Tightener P



300018770 Napenjalec žične vrvi P			Seilspanner P	Wire Rope Tightener P
Poz.	Šifra/Code	Opis	DE	EN
1	300019911	Nosilec	Träger	Holder
2	300019917	Ohišje	Gehäuse	Housing
3	300019912	Os	Achse	Axle
4	300019890	Podložka	Unterlegscheibe	Washer
5	200005555	Vijak	Schraube	Screw
6	300019909	Distančnik	Abstandhalter	Spacer
7	200008333	Sornik	Bolzen	Pin
8	200008334	Varovalo	Sicherung	Protection
9	200010230	Vzmet	Feder	Spring
10	200010200	Vijak	Schraube	Screw
11	300018765	Os	Achse	Axle
12	300018764	Valjček	Walzen	Roller
13	300021573	Valjček	Walzen	Roller
14	200002743	Zatič	Stift	Pin
15	200001851	Podložka	Unterlegscheibe	Washer
16	200009578	Vijak	Schraube	Screw
17	300019941	Nosilec	Träger	Holder
18	300019396	Senzor	Sensor	Sensor
19	200006985	Podložka	Unterlegscheibe	Washer

20	200002642	Vijak	Schraube	Screw
21	300019896	Podložka	Unterlegscheibe	Washer
22	200000548	Podložka	Unterlegscheibe	Washer
23	200000510	Matica	Mutter	Nut
24	200008829	Magnet	Magnet	Magnet
25	200010684	Ležaj	Lager	Bearing
26	300021989	Zaščita	Schutz	Protection
27	200005135	Vijak	Schraube	Screw
28	200000536	Podložka	Unterlegscheibe	Washer
29	200000500	Matica	Mutter	Nut