

KRPAN[®]

BUDOUCNOST JE
**spolehlivě
silnější.**





KRPAN[®]
spolehlivě **silnější**

“

NOVÉ LESNICKÉ NAVIJÁKY

**"Ideální pro
nejnáročnější uživatele."**

”



NASKENUJ MĚ
A NAVŠTIV WEBOVÉ STRÁNKY



KR PAN®

spolehlivě **silnější**

NOVÁ GENERACE LESNICKÝCH NAVIJÁKŮ

zlepšuje uživatelský komfort stroje a díky řadě patentů a technických inovací zajišťuje maximální efektivitu a bezpečnost práce.

NOVÝ DESIGN - VÍCE FUNKCÍ

je výsledkem dlouholetých zkušeností našeho vývojového týmu ve spolupráci s uživateli. Rám navijáku je tvarovaný dovnitř se dvěma zkosenými stranami a zkosenou spodní plochou. Při přibližování se čela kmenů nezasekávají a sjíždějí směrem ke středu. Hrany rámu jsou nyní zaoblené, takže se dřevo nepoškozuje při rampování nebo manipulaci.

PROPORCIONÁLNÍ BRZDOVÝ SYSTÉM PRO HYDRAULICKÉ MODELY EHP S DÁLKOVÝM OVLÁDÁNÍM

představuje nejvyšší bezpečnostní standard lesnických navijáků a umožňuje 100 % kontrolované uvolnění zátěžení.

V případě potřeby lze brzdu plynule uvolňovat a kontrolovat tak zatížení navijáku. Tím se zabrání otřesům navijáku a traktoru. Náhlé uvolnění tažného lana na bubnu by mohlo vést k zasmyčkování lana.

PYRAMIDÁLNÍ RÁM NAVIJÁKU

V horní vnitřní části jsou umístěny všechny pohonné a ovládací jednotky pro mechanické i hydraulické navijáky. U hydraulických navijáků je to nádrž hydraulického oleje a hydraulický rozvaděč, zatímco u mechanicky ovládaných navijáků jsou všechny ovládací páky (zapínání tažného lana, zapínání brzdy) namontovány uvnitř navijáku.

Řada **hydraulických navijáků** zahrnuje **7 modelů** s následujícími kódy **5 EH/EHP, 6 EH/EHP, 7 EH/EHP, 7 FEH/FEHP, 8 EH/EHP, 9 EH/EHP a 10 EH/EHP***.

Modely 8 EH/EHP a 10 EH/EHP jsou standardně vybaveny sklopným štítem.

V **řady mechanických navijáků** jsou

4 modely s následujícími kódy:

4 EP, 5 ERP, 6 ERP a 8 ERP*.

R – převodový reduktor; standardní vybavení všech navijáků EH/EHP

P – proporcionální brzda

**Maximální tažná síla jednotlivých modelů je o 5 kN nebo 0,5 tuny nižší než označení tonáže modelu.*



**NOVÁ PATENTOVANÁ
TECHNICKÁ ŘEŠENÍ
zajišťují efektivitu práce**

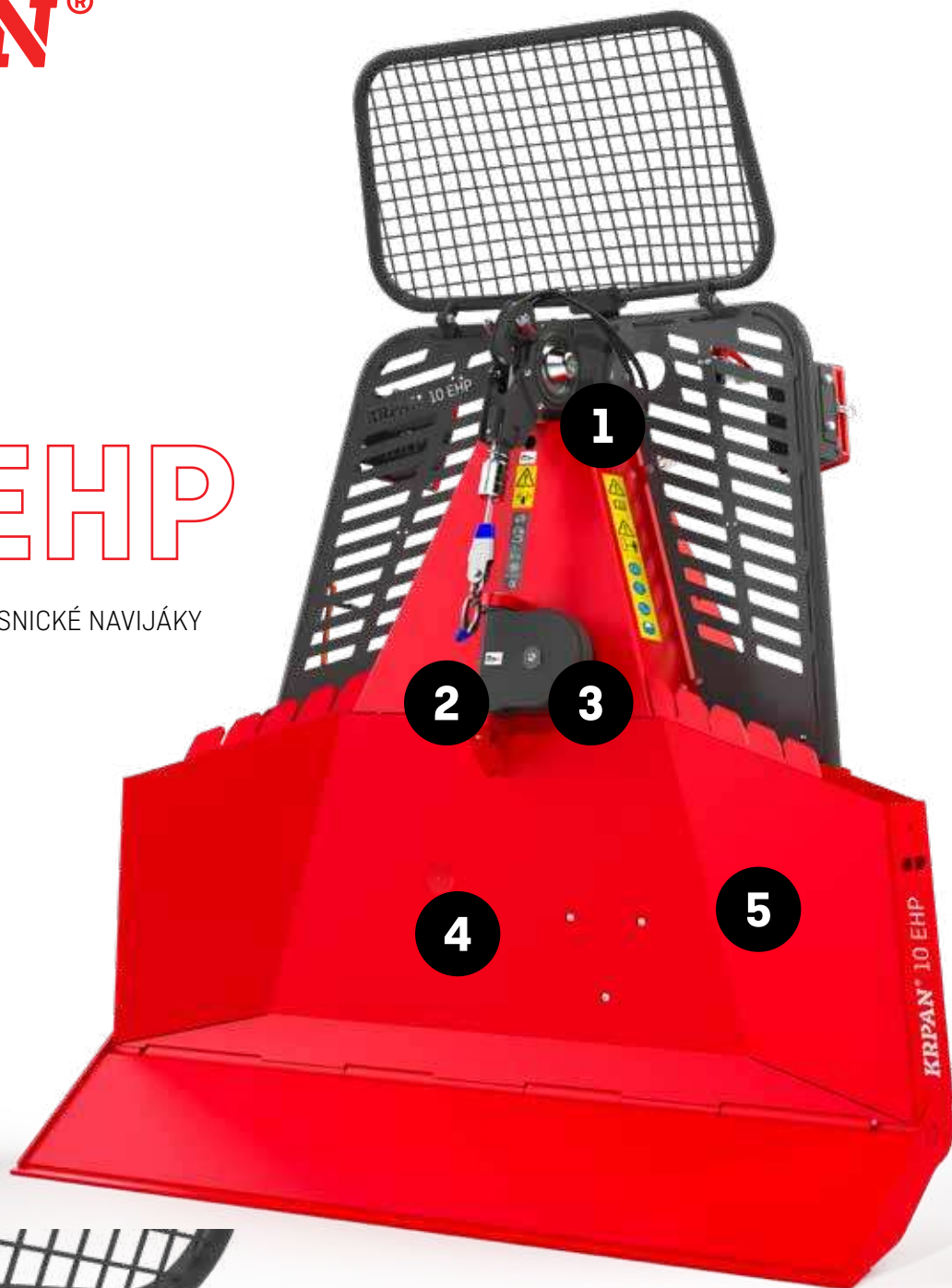


KRPAN®

spolehlivě **silnější**

SÉRIE EH/EHP

ELEKTROHYDRAULICKÉ LESNICKÉ NAVIJÁKY



- 1. PATENTOVANÁ HORNÍ HYDRAULICKÁ Kladka**
s patentovaným STOP spínačem a vylepšeným vedením ocelového lana. Udržuje ocelové lano na bubnu vždy napnuté, což umožňuje rovnoměrnější navijení.



2. PATENTOVANÁ SPODNÍ KLDKA SE STOP SPÍNAČEM
(volitelná výbava)

3. PATENTOVANÁ SPODNÍ KLDKA SE ZAJIŠTĚNÍM,

které zabraňuje vypadnutí ocelového lana.



4. PATENTOVANÉ POSUVNÉ OZUBENÉ KOLO POHONU

je namontováno ve všech nových modelech a prodlužuje životnost spojky (standardní výbava všech hydraulických navijáků)

5. PATENTOVANÉ VÝSTRAŽNÉ ZAŘÍZENÍ

zvukový signál upozorní na poslední vrstvu ocelového lana na bubnu.

KRPAN®

spolehlivě **silnější**



6. PATENTOVANÝ BEZPEČNOSTNÍ SYSTÉM PRO VYPNUTÍ TAHU NAVIJÁKU
zabraňuje vypnutí traktoru v případě poklesu otáček kardanové hřídele
(standardní u modelů EHP).

7. PATENTOVANÝ CENTRÁLNÍ MAZACÍ SYSTÉM

pro mazání hnacích řetězů pomocí spreje. Mazací místa jsou na vnější straně rámu a jsou snadno přístupná.



8. PATENTOVANÝ DRŽÁK MOTOROVÉ PILY

otočný 90 stupňů umožňuje snadnější vytahování a umístění motorové pily.



KRPAN®

spolehlivě **silnější**

SÉRIE EH/EHP

ELEKTROHYDRAULICKÉ LESNICKÉ NAVIJÁKY



	KRPAN 5EH / 5EHP	KRPAN 6EH / 6EHP	KRPAN 7EH / EHP
Tažná síla	45 kN	55 kN	65 kN
Brzdná síla	56,3 kN	68,8 kN	81,3 kN
Střední rychlost navíjení lana		0,6 m/s	0,6 m/s
Počet obložení spojky	3	3	5
Standardní délka/ průměr ocelového lana	70 m / 9 mm	80 m / 10 mm	80 m / 11 mm
Maximální délka/ průměr ocelového lana	130 m / 9 mm	100 m / 10 mm	120 m / 11 mm
Doporučený výkon traktoru	28-50 kW / 38-68 K	33-55 kW / 45-75 K	44-70 kW / 60-95 K
Ovládání	elektrohydraulické	elektrohydraulické	elektrohydraulické
Šířka	1418 mm	1618 mm / *1818 mm	1718 mm / *1918 mm
Hloubka	550 mm	550 mm	660 mm
Výška s ochrannou mříží	2310 mm	2310 mm	2315 mm
Výška bez ochranné mříže	1531 mm	1531 mm	1770 mm
Hmotnost (bez ocelového lana)	432 kg	450 kg 463 kg (*1818 mm)	610 kg 630 kg (*1918 mm)
Kategorie připojení	I., II.	I., II.	II., III.
Proporcionální brzda	volitelné	volitelné	volitelné
Spodní kladka	standardní	standardní	standardní
Horní kladka se STOP spínačem	standardní	standardní	standardní
Spodní kladka se STOP spínačem	volitelné	volitelné	volitelné
Hydraulická kladka	standardní	standardní	standardní
Ventil k nastavení rychlosti odvíjení lana	standardní	standardní	standardní
Dálkové ovládání	standardní	standardní	standardní
Dálkové ovládání s proporcionálním uvolňováním	serializováno EHP	serializováno EHP	serializováno EHP
Pohyblivý rampovací štít	není možné	není možné	není možné
Přídavný box na nářadí	volitelné	volitelné	volitelné
Přítlačná kladka a akustický signál pro ocelové lano	volitelné	volitelné	volitelné
Držák kanystru	volitelné	volitelné	volitelné



KRPAN 7FEH / FEHP	KRPAN 8EH / 8EHP	KRPAN 9EH / 9EHP	KRPAN 10EH / 10EHP
65 kN	75 kN	85 kN	95 kN
81,3 kN	93,8 kN	106,3 kN	118,8 kN
0,6 m/s	0,6 m/s	0,6 m/s	0,6 m/s
5	5	5	5
80 m / 11 mm	100 m / 12 mm	100 m / 13 mm	100 m / 14 mm
120 m / 11 mm	100 m / 12 mm	110 m / 13 mm	100 m / 14 mm
44-70 kW / 60-95 K	52-99 kW / 70-135 K	> 59 kW / >80 K	> 66 kW / >90 K
elektrohydraulické	elektrohydraulické	elektrohydraulické	elektrohydraulické
1718 mm	1818 mm	1818 mm / *2018 mm	2018 mm / *2218 mm
660 mm	798 mm	700 mm	900 mm
2315 mm	2380 mm	2335 mm	2396 mm
1770 mm	1833 mm	1790 mm	1866 mm
660 kg	690 kg	680 kg 700 kg [*2018 mm]	775 kg 800 kg [*2218 mm]
II. , III.	II. , III.	II. , III.	II. , III.
volitelné	volitelné	volitelné	volitelné
standardní	standardní	standardní	standardní
standardní	standardní	standardní	standardní
volitelné	volitelné	volitelné	volitelné
standardní	standardní	standardní	standardní
standardní	standardní	standardní	standardní
standardní	standardní	standardní	standardní
serializováno FEHP	serializováno EHP	serializováno EHP	serializováno EHP
není možné	standardní	není možné	standardní
volitelné	není možné	volitelné	volitelné
volitelné	volitelné	volitelné	volitelné
volitelné	volitelné	volitelné	volitelné

*možnost rozšíření rámu o 200 mm



CE-KRPA

KIRPAN 9 EHP



NASKENJ

MĚ

a podej se na prezentacni

VIDEO

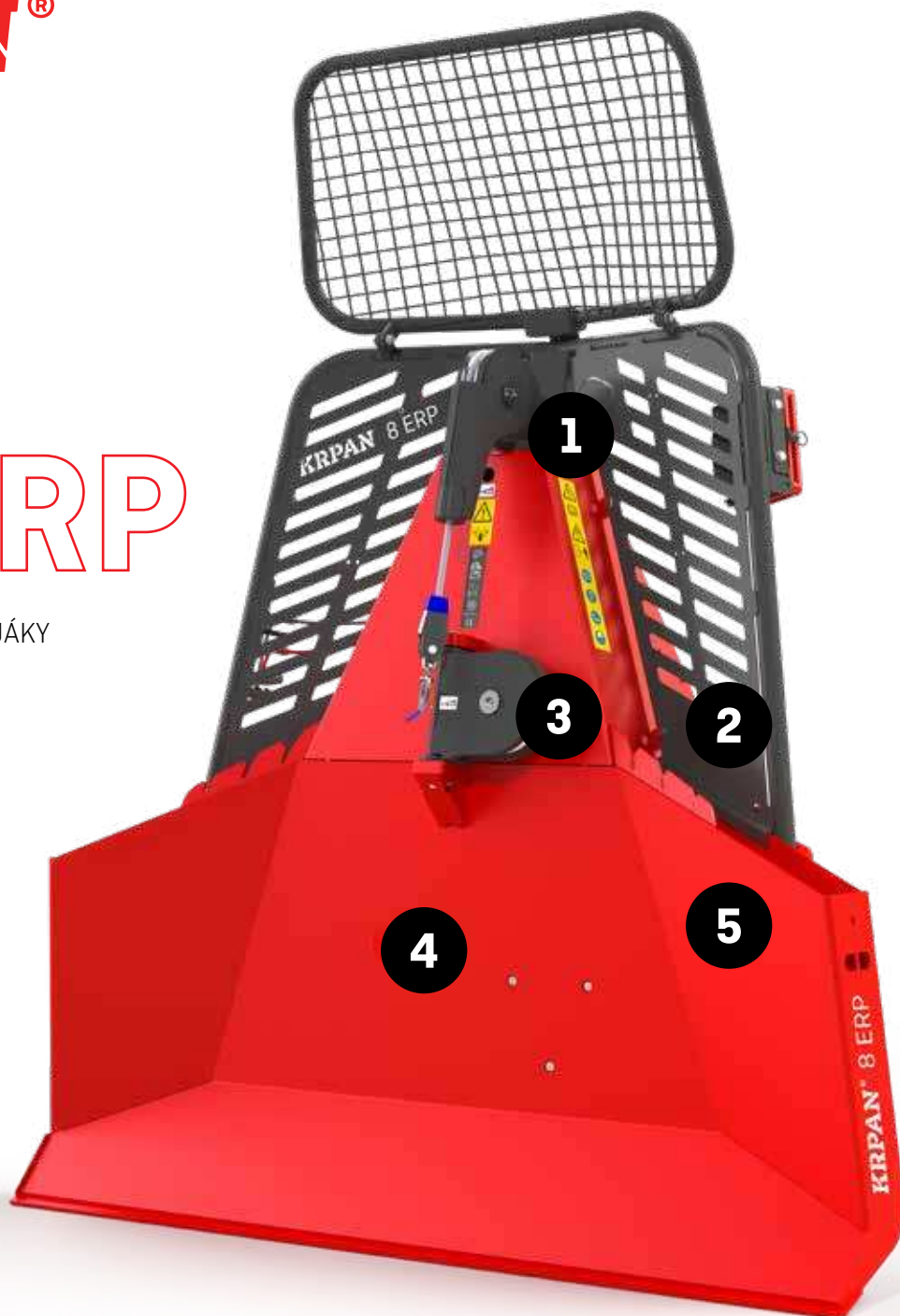
HYDRAULICKÝCH LESNÍCH NAVIJÁKŮ

KRPAN®

spolehlivě **silnější**

SÉRIE EP/ERP

MECHANICKÉ LESNICKÉ NAVIJÁKY



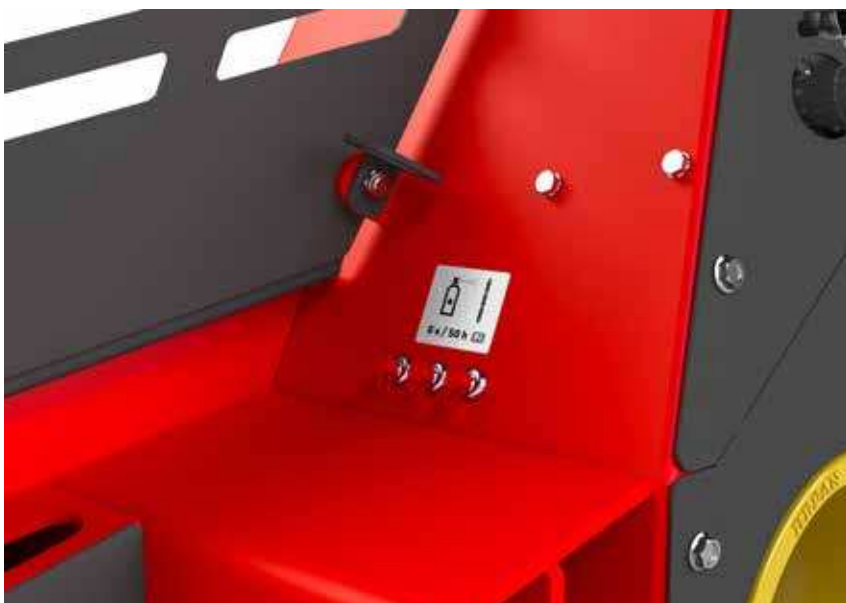
1. PATENTOVANÝ STOP SPÍNAČ

na horní kladce mechanických navijáků
(volitelně)



2. PATENTOVANÝ CENTRÁLNÍ MAZACÍ SYSTÉM

pro mazání hnacích řetězů pomocí spreje. Mazací místa jsou na vnější straně rámu a jsou snadno přístupná.



3. PATENTOVANÁ SPODNÍ KLDKA

se zajištěním proti vypadnutí ocelového lana..



4. PATENTOVANÉ POSUVNÉ OZUBENÉ KOLO POHONU

prodlužuje životnost spojky (standartně u navijáků 5 ERP, 6 ERP a 8 ERP)

5. SÉRIOVÁ PROPORCIONÁLNÍ BRZDA

umožňuje plnou kontrolu nad povoláním napětí lana. Zabraňuje otřesům navijáku a traktoru a zbytečnému uvolňování tažného lana na bubnu.

KRPAN®

spolehlivě **silnější**

SÉRIE EP/ERP

MECHANICKÉ LESNICKÉ NAVIJÁKY



	KRPAN 4 EP	KRPAN 5 ERP
Tažná síla	35 kN	45 kN
Brzdná síla	43,8 kN	56,3 kN
Střední rychlost navíjení lana	0,9 m/s	0,6 m/s
Počet obložení spojky	1	3
Standardní délka/ průměr ocelového lana	70 m / 8 mm	70 m / 9 mm
Maximální délka/ průměr ocelového lana	100 m / 8 mm	130 m / 9 mm
Doporučený výkon traktoru	22-35 kW / 30-48 K	28-50 kW / 38-68 K
Ovládání	mechanické	mechanické
Šířka	1222 mm	1418 mm
Hloubka	450 mm	550 mm
Výška s ochrannou mříží	2028 mm	2310 mm
Výška bez ochranné mříže	1465 mm	1531 mm
Hmotnost (bez ocelového lana)	260 kg	398 kg
Kategorie připojení	I.	I., II.
Proporcionální brzda	standardní	standardní
Spodní kladka	standardní	standardní
Horní kladka se STOP spínačem	není možné	volitelné
Přídavná zásuvka na nářadí	není možné	volitelné
Držák kanytru	volitelné	volitelné



a podívej se na prezentáční

VIDEO

MECHANICKÝCH LESNÍCH NAVIJÁKŮ



KRPAN 6 ERP	KRPAN 8 ERP
55 kN	75 kN
68,8 kN	93,8 kN
0,6 m/s	0,6 m/s
3	5
80 m / 10 mm	80 m / 12 mm
100 m / 10 mm	100 m / 12 mm
33-55 kW / 45-75 K	52-99 kW / 70-135 K
mechanické	mechanické
1618 mm / * 1818 mm	1718 mm / * 1918 mm
550 mm	660 mm
2310 mm	2315 mm
1531 mm	1770 mm
408 kg 420 kg (*1818 mm)	575 kg 604 kg (*1918 mm)
I., II.	II., III.
standardní	standardní
standardní	standardní
volitelné	volitelné
volitelné	volitelné
volitelné	volitelné

*možnost zvětšení štítu o 200 mm



KRPAN®

spolehlivě **silnější**



PYRAMIDÁLNÍ RÁM NAVIJÁKU

V horní vnitřní části vnitřního navijáku jsou umístěny všechny páky pohonu a ovládání (zapnutí tahu lana, zapnutí ovládání brzdy).

PŘÍDAVNÝ BOX

pro uložení lesnického vybavení (volitelně).



DRŽÁK KANYSTRU

je vhodný pro všechny typy kanystrů bez ohledu na velikost a výrobce.







MB KR PAN

KR PAN 9 DH PRO

Lindner

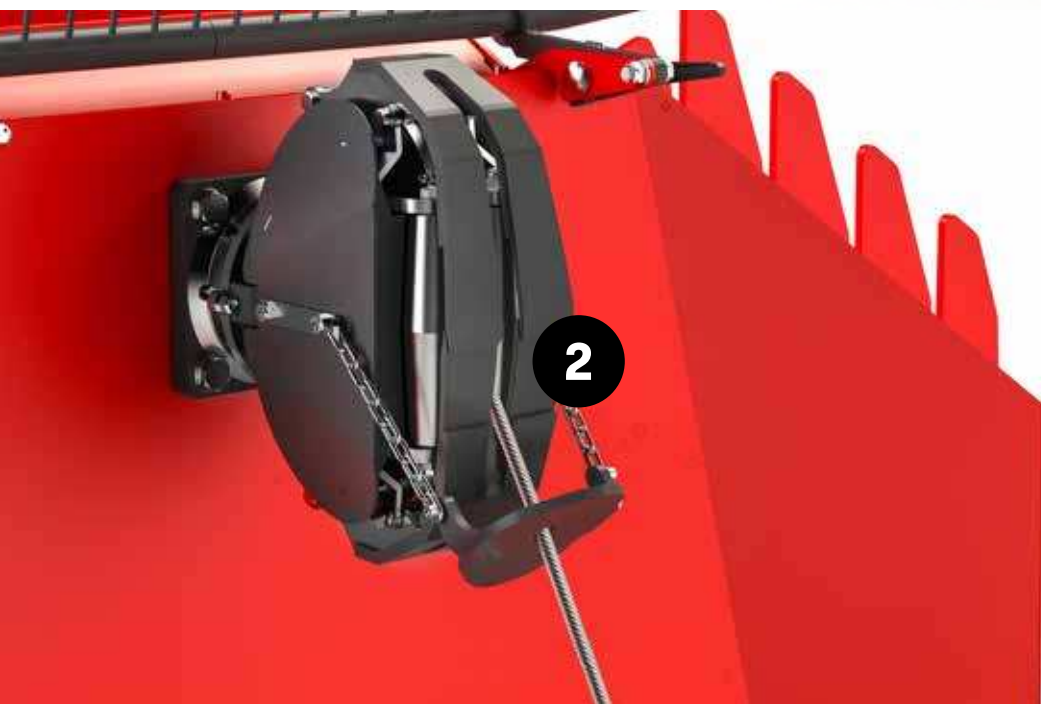
KR PAN 9 DH PRO

KRPAN®

spolehlivě **silnější**

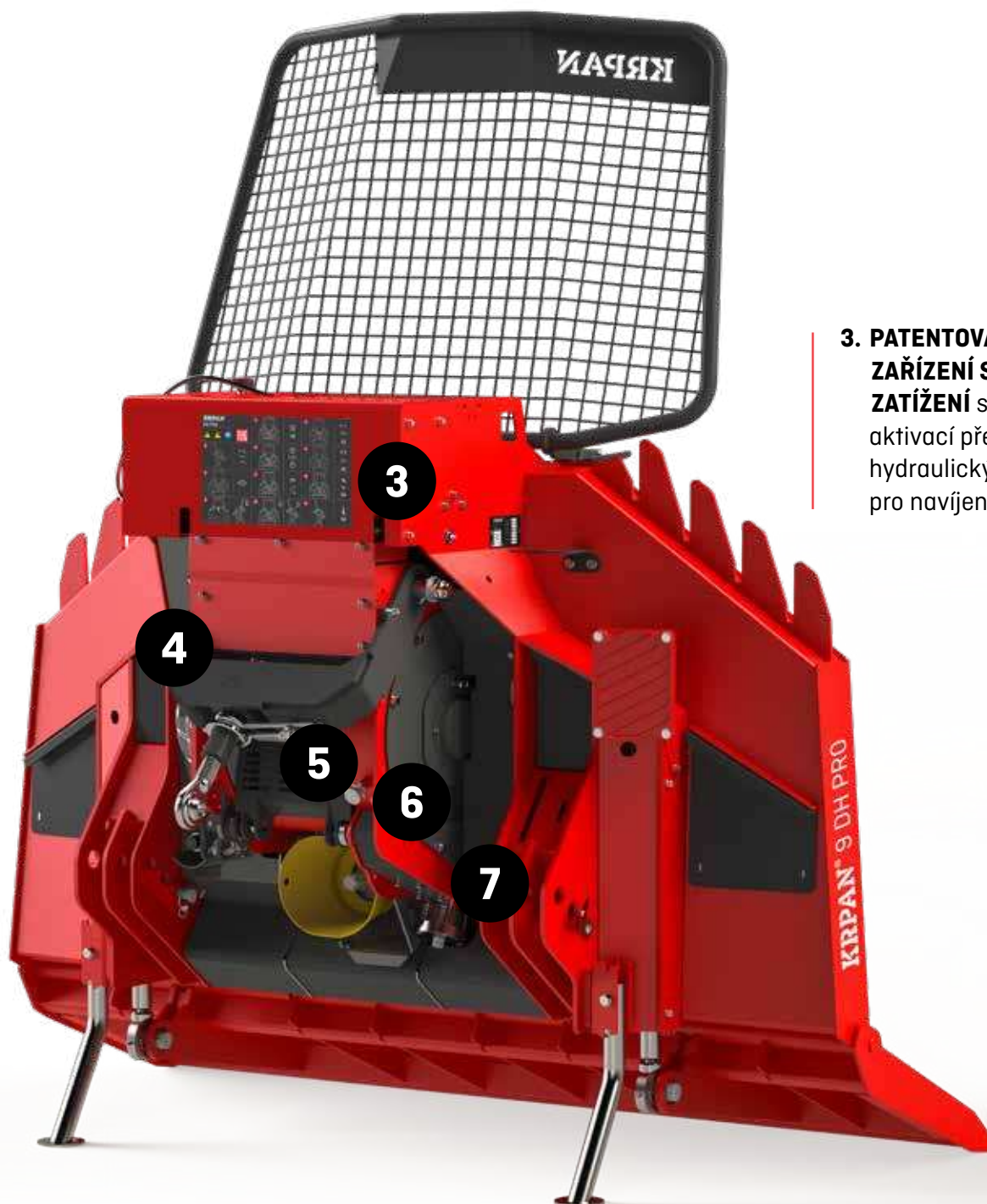
SÉRIE DH PRO

HYDRAULICKÉ LESNICKÉ NAVIJÁKY
S KONSTANTNÍ TAŽNOU SILOU



**1. PLYNULE
ROTUJÍCÍ
KLADKA**

2. STOP VYPÍNAČ
na kladce
(volitelně)



3. PATENTOVANÉ NAVÍJECÍ ZAŘÍZENÍ S PROPOČTEM ZATÍŽENÍ s hydraulickou aktivací předpětí a hydraulickým motorem pro navíjení lana

4. BEZPEČNOSTNÍ SYSTÉM ZASTAVENÍ NAVÍJENÍ

v případě, že na bubnu je příliš mnoho lana

5. PŘÍTLAČNÁ ROLNA

pro navíjení lana

6. PROPORCIONÁLNÍ BRZDA

umožňuje plnou kontrolu nad uvolňováním zatížení lana. Zabraňuje otřesům navijáku a traktoru a zbytečnému uvolňování tažného lana na bubnu.

7. PATENTOVANÝ HYDRAULICKÝ SYSTÉM

pro zajištění konstantní tažné síly

KRPAN®

spolehlivě **silnější**



ČELNÍ ŠIKMÉ OZUBENÍ

umožňuje až 98 %
účinnost přenosu síly



**PEVNÝ NEBO
POHYBLIVÝ**
rampovací štít

**PATENTOVANÝ CENTRÁLNÍ
MAZACÍ SYSTÉM**

Mazací body jsou na vnější straně rámu a jsou snadno přístupné.



5 ÚLOŽNÝCH BOXŮ
pro lesnické vybavení
(standard)



**PATENTOVANÝ
DRŽÁK
MOTOROVÉ PILY**



KRPAN®

spolehlivě **silnější**

SÉRIE DH PRO

HYDRAULICKÉ LESNICKÉ NAVIJÁKY
S KONSTANTNÍ TAŽNOU SILOU

	KRPAN 7 DH PRO	KRPAN 8 DH PRO	KRPAN 9 DH PRO
Konstantní tažná síla	65 kN	75 kN	85 kN
Brzdná síla	81,3 kN	93,75 kN	106,25 kN
Střední rychlost navíjení lana	0,5 m/s	0,5 m/s	0,5 m/s
Standardní délka/ průměr ocelového lana	120 m / 11 mm	120 m / 12 mm	120 m / 13 mm
Maximální délka/ průměr ocelového lana	190 m / 11 mm	145 m / 12 mm	130 m / 13 mm
Doporučený výkon traktoru	> 48 kW / > 65 K	> 55 kW / > 75 K	> 62 kW / > 85 K
Šířka	1800 mm*	1800 mm*	1800 mm*
Hloubka	660 mm	660 mm	660 mm
Výška s ochrannou mříží	2310 mm	2310 mm	2310 mm
Výška bez ochranné mříže	1532 mm	1532 mm	1532 mm
Hmotnost (bez ocelového lana)	903 kg	923 kg	938 kg
Kategorie připojení	II., III.	II., III.	II., III.
Redukční pohon	standardní	standardní	standardní
Plynule rotující kladka	standardní	standardní	standardní
Spínač STOP na kladce	volitelné	volitelné	volitelné
Hydraulické ovládání předepínací brzdy	standardní	standardní	standardní
Proporcionální brzda	standardní	standardní	standardní
Dálkové ovládání s funkcí proporcionální brzdy	standardní	standardní	standardní
Ventil k nastavení rychlosti odvíjení lana	standardní	standardní	standardní
Proporcionální dálkový elektrohydraulický ventil pro nastavení rychlosti odvíjení lana	volitelné	volitelné	volitelné
Spodní kladka	není možné	není možné	není možné
Přítlačná rolna a akustický signál pro ocelové lano	standardní	standardní	standardní
Pohyblivý rampovací štít	volitelné	volitelné	volitelné
5 boxů na nářadí	standardní	standardní	standardní
Držák kanystru	standardní	standardní	standardní

*možnost rozšíření štítu o 200 nebo 400 mm



S OHLEDEM NA OBJEM

dvoububnové lesnické navijáky
s **konstantní tažnou silou**

Vzhledem k neustálému vývoji produktů si vyhrazujeme právo na úpravu údajů v katalogu. Na fotografiích a obrázcích může být zobrazeno i jiné než standardní vybavení. Omlouváme se za případné tiskové chyby. Další informace naleznete na našich webových stránkách: www.vitli-krpan.com
KR PAN © 3/2024



PIŠEK - Vitli KRPAN d.o.o.

Jazbina 9a
3240 Šmarje pri Jelšah

+386 (0)3 819 00 90
info@vitli-krpan.com

www.vitli-krpan.com

VÝPRODEJ Česká republika

Žiga Avgustin

T: +386 (0)3 819 10 22
M: +386 (0)70 640 175
E: ziga.avgustin@vitli-krpan.com

**TECHNICKÁ PODPORA
a REZERVNÍ DÍLY**

Urban Pintarič a Kevin Turnšek

T: +386 (0)3 819 10 23
M: +386 (0)51 277 542
E: servis@vitli-krpan.com